

48057



ASME A112.18.1 / CSA B125.1



48057

Models/Modelos/Modèles  
15910  
Series/Series/Seria

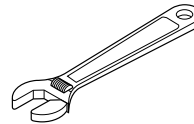
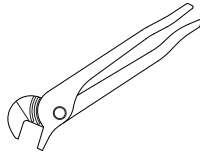
48057

Write purchased model number here.  
Escriba aquí el número del modelo comprado.  
Inscrivez le numéro de modèle ici.

48057

You may need/Usted puede necesitar/  
Articles dont vous pouvez avoir besoin:

48057



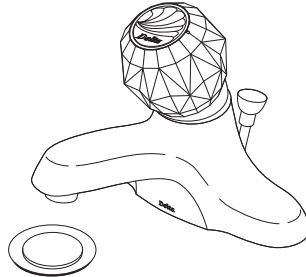
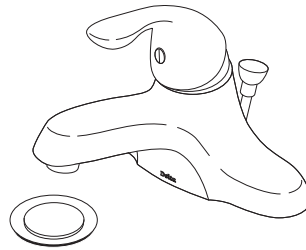
48057

SINGLE HANDLE LAVATORY  
CENTERSET FAUCETS

LLAVES MONOCONTROL  
DE MONTURA DE CENTRO  
PARA LAVAMANOS

ROBINETS À ENTRAXE  
COURT À UNE POIGNÉE

48057



48057

48057

48057

### For easy installation of your Delta faucet you will need:

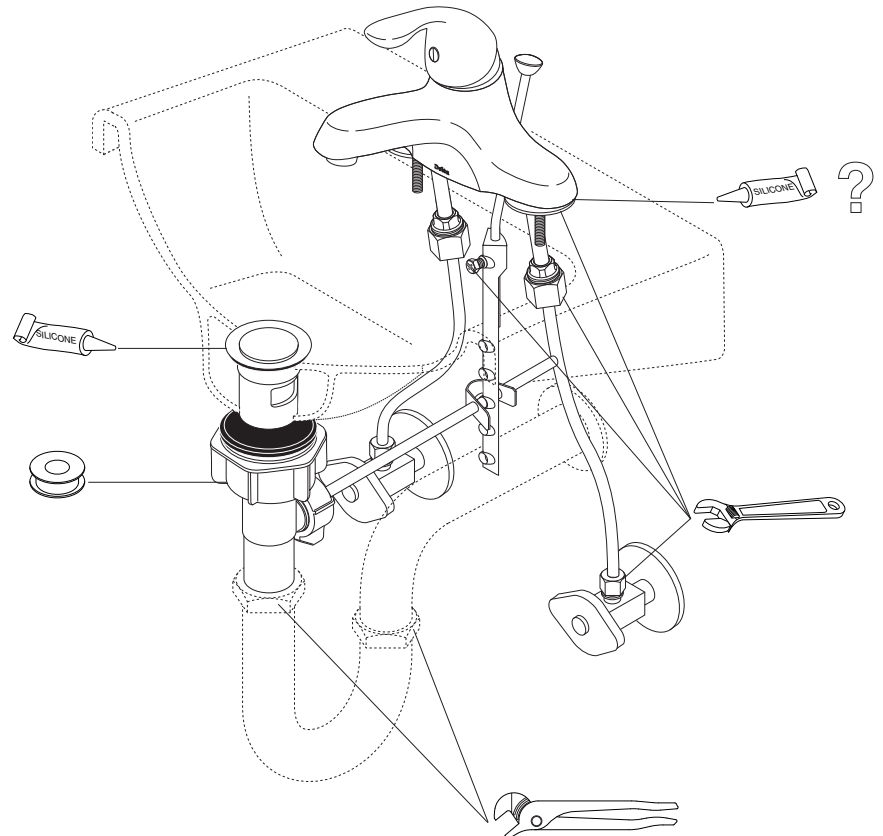
- To **READ ALL** the instructions completely before beginning.
- To **READ ALL** warnings, care, and maintenance information.
- To purchase the correct **water supply hook-up**.

### Para instalación fácil de su llave Delta usted necesitará:

- **LEER TODAS** las instrucciones completamente antes de empezar.
- **LEER TODOS** los avisos, cuidados, e información de mantenimiento.
- Comprar las conexiones correctas para el **suministro de agua**.

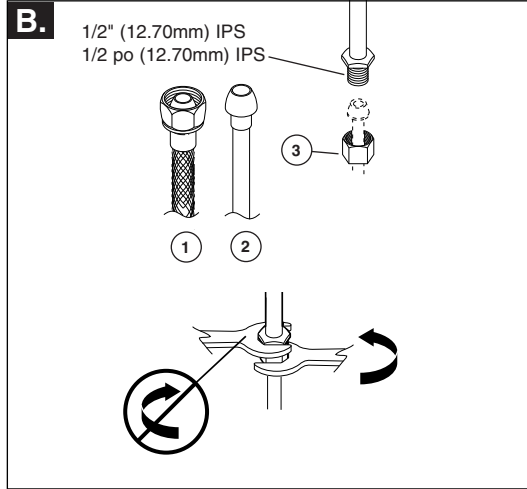
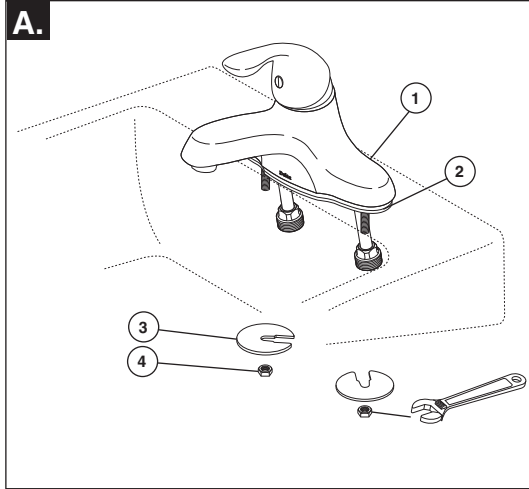
### Pour installer votre robinet Delta facilement, vous devez:

- **LIRE TOUTES** les instructions avant de débiter;
- **LIRE TOUS** les avertissements ainsi que toutes les instructions de nettoyage et d'entretien;
- Acheter le bon nécessaire de raccordement.



US. Pat. 4,043,359, 3,786,995, 4,562,960, 4,593,430, 4,089,347, 4,218,785, 4,765,365, 4,696,322

# 1



**A.** Position Faucet (1) and Gasket (2) on Sink. Secure with washers (3) and nuts (4).  
**Option:** If sink is uneven, use silicone under the gasket.

**B.** Make connections to water lines: Use 1/2" IPS faucet connections (1), or use coupling nuts (not supplied) (3) with 3/8" O.D. ball-nose risers (2). Use two wrenches when tightening. Do not overtighten.  
**Note:** Be careful when bending the copper tubing—Kinked tubes will void the warranty.

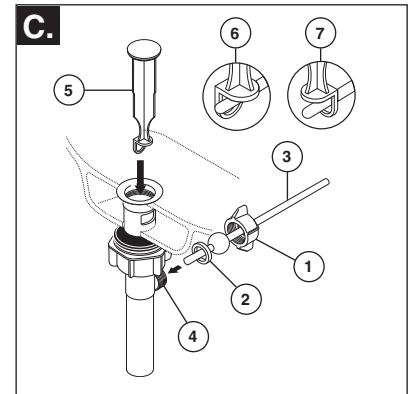
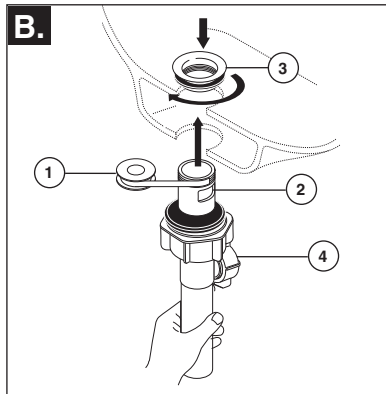
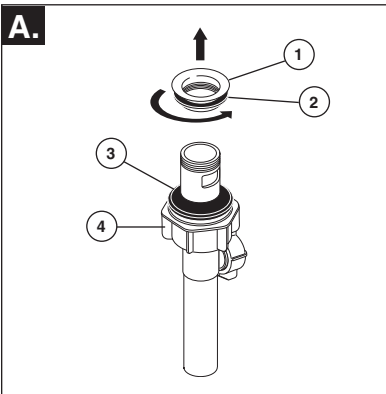
**A.** Coloque la llave (1) y el empaque (2) en el lavamanos: Fije con arandelas (3) y tuercas (4).  
**Opción:** Si el lavamanos está desnivelado, use silicón debajo del empaque.

**B.** Haga las conexiones a las líneas de agua: Use conexiones de IPS (1), o use tuercas de acoplamiento (no se suministran) (3) con tuberías montantes nariz de bola de D.E. de 3/8" (2). Use dos llaves de tuercas cuando apriete. No apriete demasiado.  
**Nota:** Tenga cuidado cuando doble los tubos de cobre—tubos torcidos anularán la garantía.

**A.** Placer le robinet (1) et le joint (2) sur l'évier. Fixez le robinet à l'aide des rondelles (3) et des écrous (4).  
**Facultatif-** Si la surface de l'évier est inégale, placez du composé d'étanchéité à la silicone sous le joint.

**B.** Raccordez le robinet aux conduites d'eau. Utilisez des raccords de robinetterie 1/2 po IPS (1), ou utilisez des écrous de branchement (non fournis) (3) avec des tubes-rallonge à nez arrondi 3/8 po D.E. (2). Utilisez deux clés pour serrer les raccords. Prenez garde de trop serrer.  
**Note-** Prenez garde de pincer les tubes de cuivre en les cintrant. La garantie devient nulle et sans effet si les tubes ont été pincés.

# 2



### Pop-Up Installation

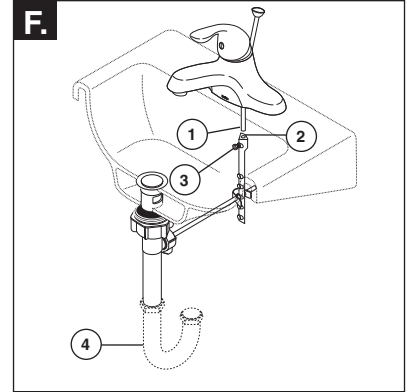
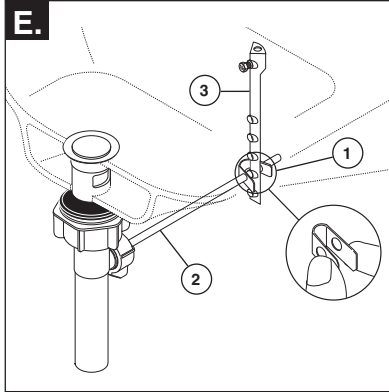
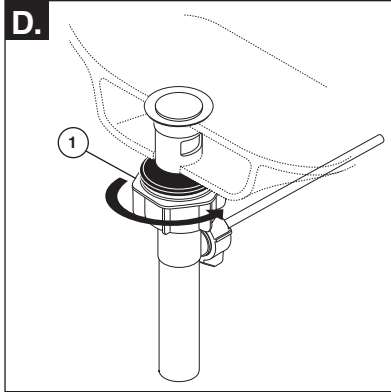
- A.** Remove flange (1) and rubber washer (2) from pop-up body.
- B.** Add Teflon® tape (1) to the drain body (2). Insert threaded end of drain body up through drain hole and attach flange (3) to body with pivot (4) pointing to rear of sink.
- C.** Unscrew the nut (1) from the pop-up body.  
**Note: retain the seal (2) on the horizontal rod (3).** Place the nut onto the horizontal rod and insert the rod and seal (2) into the povot hole (4). Install stopper (5) as removable (6) or non-removable (7). Slide nut (1) on and hand tighten.

### Instalación del Desagüe Automático

- A.** Quite el reborde / brida (1) y la arandela de goma (2) del cuerpo del desagüe automático.
- B.** Aplique la cinta Teflon® (1) al cuerpo del desagüe (2). Introduzca el extremo enroscado en el cuerpo del desagüe hacia arriba por el agujero de drenaje y fije el reborde (3) al cuerpo con el pivote (4) en dirección hacia la parte de atrás del lavamanos.
- C.** Destornille la tuerca (1) del cuerpo del desagüe automático. **Nota: conserve el sello (2) en la barra horizontal (3).** Coloque la tuerca en la barra horizontal e introduzca la barra y el sello (2) en el agujero del pivote (4). Instale el tapón (5) como desmontable (6) o jijo (7). Deslice la tuerca (1) y apriete a mano.

### Installation du renvoi mécanique

- A.** Retirez la collerette (1) et la rondelle en caoutchouc (2) du corps du renvoi.
- B.** Appliquez du ruban de Téflon® (1) sur le corps du renvoi (2). Introduisez l'extrémité fileté du corps du renvoi dans le trou prévu pour le renvoi et fixez la collerette (3) de manière que le pivot (4) pointe vers l'arrière de l'évier.
- C.** Desserrez l'écrou (1) du corps du renvoi. **Note: Maintenez le joint (2) sur la tige horizontale (3).** Placez l'écrou sur la tige horizontale, puis introduisez la tige et le joint (2) dans le trou prévu pour le pivot (4). Installez la bonde (5) de manière qu'elle soit démontable (6) ou non démontable (7). Glissez l'écrou (1) sur la tige et serrez-le à la main.

**2**

(Continued from page 2.)

**Pop-Up Installation**

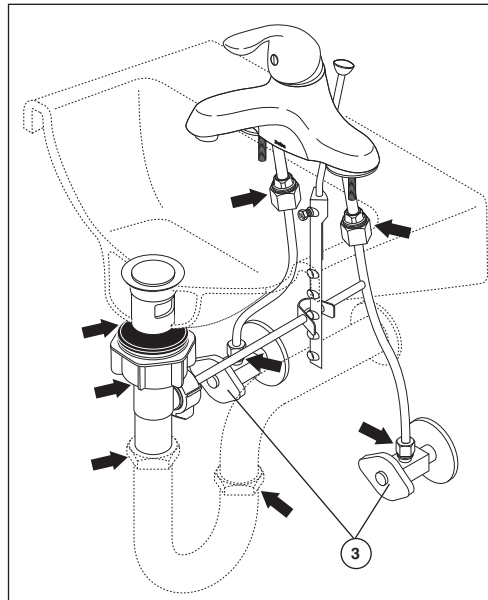
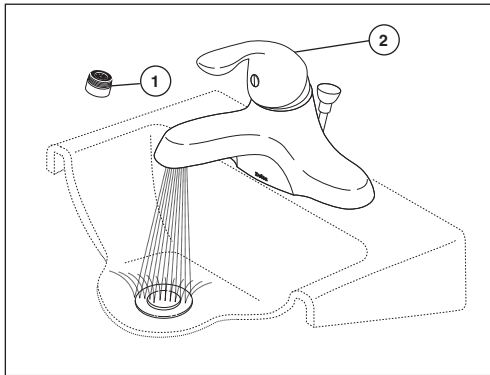
- D.** Tighten nut (1) clockwise until the pop-up is secure.
- E.** Place one end of spring clip (1) on end of horizontal rod (2). Insert rod through hole in lift rod strap (3). Secure with spring clip.
- F.** Insert lift rod (1) into strap (2) and tighten screw (3). Connect assembly to drain (4).

**Instalación del Desagüe Automático**

- D.** Apriete la tuerca (1) en sentido al de las manecillas del reloj hasta que el desagüe automático quede fijo.
- E.** Coloque un extremo del gancho de resorte (1) en el extremo de la barra horizontal (2). Introduzca la barra por el agujero de la barra chata para levantar (3). Fije el gancho de resorte.
- F.** Introduzca la barra de levantar (1) en la barra chata (2) y apriete el tornillo (3). Conecte el ensamble al drenaje (4).

**Installation du renvoi mécanique**

- D.** Serrez l'écrou (1) dans le sens horaire jusqu'à ce que le renvoi mécanique soit bien fixé.
- E.** Placez une extrémité de l'agrafe à ressort (1) sur l'extrémité de la tige horizontale (2). Introduisez la tige dans le trou du feuillard (3) de la tirette. Fixez-la à l'aide de l'agrafe à ressort.
- F.** Introduisez la tirette (1) dans le feuillard (2) et serrez la vis (3). Raccordez l'ensemble au renvoi (4).

**3**

Remove aerator (1) and turn faucet handle (2) all the way on. Turn on hot and cold water supplies (3) and flush water lines for one minute.

**Important:** This flushes away any debris that could cause damage to internal parts.

Check all connections at arrows for leaks. Re-tighten if necessary, but do not overtighten.

Quite el aireador (1) y gire las manija de la llave (2) completamente a la posición abierta. Abra los suministros de agua caliente y fría (3) y deje que el agua corra por las líneas por un minuto.

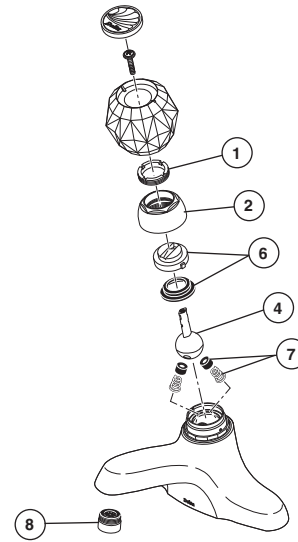
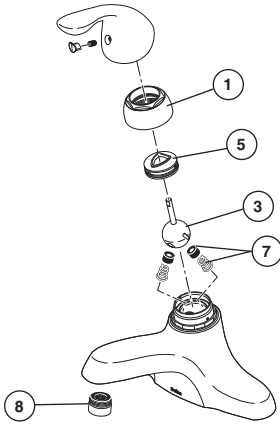
**Importante:** Esto limpia cualquier escombros que pudiera causar daño a las partes internas.

Examine todas las conexiones donde señalan las flechas por si hay filtraciones de agua. Apriete de nuevo si es necesario, pero no apriete demasiado.

Retirez l'aérateur (1) et tournez le poignée (2) du robinet pour ouvrir celui-ci complètement. Rétablissez l'alimentation en eau chaude et en eau froide (3), puis laissez s'écouler l'eau une minute.

**Important:** Il faut laisser s'écouler l'eau pour évacuer les saletés qui pourraient abîmer les éléments internes du robinet.

Vérifiez l'étanchéité de tous les raccords identifiés par une flèche. Resserrez les raccords au besoin, mais prenez garde de trop les serrer.



### Maintenance

#### If faucet leaks from under handle:

Remove handle and ensure cap (1) is tight.

**If leak persists**-SHUT OFF WATER SUPPLIES-Replace Ball Assembly-Repair Kit (3) RP70 and Cam Assembly-Repair Kit (5) RP61.

**If faucet leaks from spout outlet**-SHUT OFF WATER SUPPLIES-Replace Ball Assembly-Repair Kit (3) RP70 and Seats and Springs-Repair Kit (7) RP4993.

#### If faucet exhibits very low flow-

- A. Remove and clean Aerator (8), or
- B. SHUT OFF WATER SUPPLIES. Clean Seats and Springs (7) of any debris.

### Maintenance

**Important:** Never tighten cap assembly (2) to stop a leak, always tighten adjusting ring (1). Always shut off water supplies and partially unscrew adjusting ring before attempting to remove cap assembly. Always install cap assembly **HAND TIGHT**, then tighten adjusting ring.

**If faucet leaks from under handle**-Remove handle and tighten adjusting ring (1).

**If leak persists**-SHUT OFF WATER SUPPLIES-Replace Ball Assembly-Repair Kit (4) RP212 and Cam Assembly-Repair Kit (6) RP188.

**If faucet leaks from spout outlet**-SHUT OFF WATER SUPPLIES-Replace Ball Assembly-Repair Kit (4) RP212 and Seats and Springs-Repair Kit (7) RP4993.

#### If faucet exhibits very low flow-

- A. Remove and clean Aerator (8), or
- B. SHUT OFF WATER SUPPLIES. Clean Seats and Springs (7) of any debris.

### Mantenimiento

**Si la llave tiene filtraciones desde la parte debajo de la manija:** Quite la manija y asegure que la tapa (1) esté apretada.

**Si la filtración persiste**-CIERRE LOS SUMINISTROS DE AGUA-Reemplace el ensamble de la bola-Equipo de Reparación (3) RP70 y el Ensamble de la Leva-Equipo de Reparación (5) RP61.

**Si la llave tiene filtraciones desde la salida del tubo**-CIERRE LOS SUMINISTROS DE AGUA-Reemplace el Ensamble de la Bola-Equipo de Reparación (3) RP70 y Asientos y Resortes-Equipo de Reparación (7) RP4993.

#### Si la llave exhibe flujo de agua muy bajo-

- A. Quite y limpie el Aireador (8), o
- B. CIERRE LOS SUMINISTROS DE AGUA. Limpie los Asientos y Resortes (7) de cualquier escombros.

### Mantenimiento

**Importante:** Nunca apriete el ensamble de la tapa (2) para parar una filtración de agua, siempre apriete el anillo de ajuste (1). Siempre cierre los suministros de agua y desatornille parcialmente el anillo de ajuste antes de tratar de quitar el ensamble de la tapa. Siempre instale el ensamble de la tapa **APRETANDO A MANO**, y luego apriete el anillo de ajuste.

**Si la llave tiene filtraciones desde la parte debajo de la manija**-Quite la manija y apriete el anillo de ajuste (1).

**Si la filtración persiste**-CIERRE LOS SUMINISTROS DE AGUA-Reemplace el ensamble de la bola-Equipo de Reparación (4) RP212 y el Ensamble de la Leva-Equipo de Reparación (6) RP188.

**Si la llave tiene filtraciones desde la salida del tubo**-CIERRE LOS SUMINISTROS DE AGUA-Reemplace el Ensamble de la Bola-Equipo de Reparación (4) RP212 y Asientos y Resortes-Equipo de Reparación (7) RP4993.

#### Si la llave exhibe flujo de agua muy bajo-

- A. Quite y limpie el Aireador (8), o
- B. CIERRE LOS SUMINISTROS DE AGUA. Limpie los Asientos y Resortes (7) de cualquier escombros.

### Entretien

**Le robinet fuit par le dessous de la poignée :** Enlevez la manette et assurez-vous que l'embase (1) est bien serrée.

**Si la fuite persiste**-COUPEZ L'EAU-Replacez la bille (kit de réparation (3) RP70 et la camet-kit de réparation (5) RP61.

**Le robinet fuit par la sortie du bec**-COUPEZ L'EAU-Replacez la bille-kit de réparation (3) RP70, ainsi que les sièges et les ressorts-kit de réparation (7) RP4993.

#### Si le débit du robinet est très faible:

- A. Enlevez et nettoyez l'aérateur (8), ou
- B. COUPEZ L'EAU. Enlevez tout dépôt aux sièges et aux ressorts (7).

### Entretien

**Important:** Ne serrez jamais l'embase (2) pour arrêter une fuite; serrez toujours l'anneau de réglage (1). Coupez toujours l'eau, puis desserrez partiellement l'anneau de réglage avant d'essayer d'enlever l'embase. Installez toujours l'embase en la **SERRANT À LA MAIN**, puis serrez l'anneau de réglage.

**Le robinet fuit par le dessous de la poignée**-Retirez la poignée et serrez l'anneau de réglage (1).

**Si la fuite persiste**-COUPEZ L'EAU-Replacez la bille (kit de réparation ou (4) RP212 et la camet-kit de réparation (6) RP188).

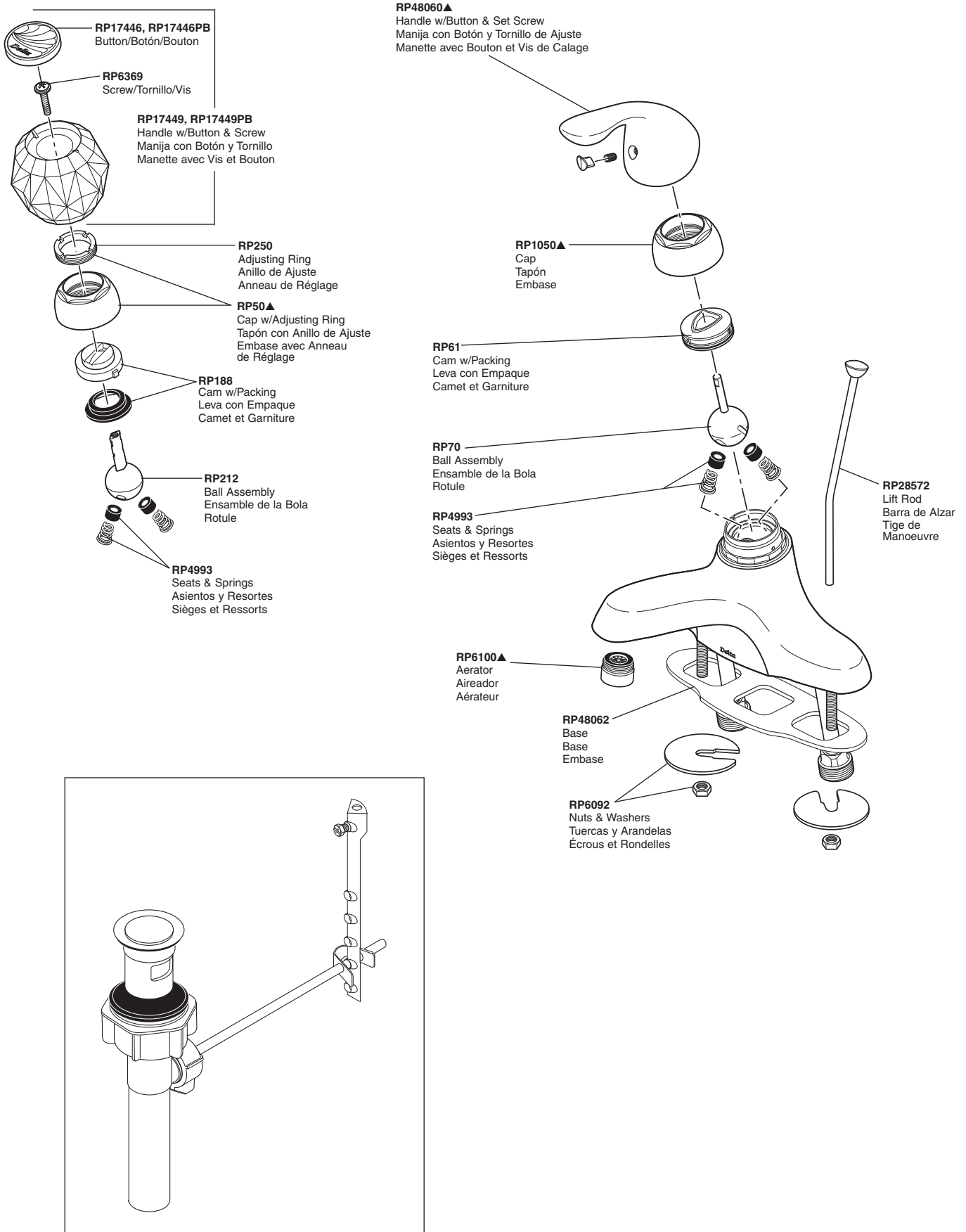
**Le robinet fuit par la sortie du bec**-COUPEZ L'EAU-Replacez la bille-kit de réparation (4) RP212, ainsi que les sièges et les ressorts-kit de réparation (7) RP4993.

#### Si le débit du robinet est très faible:

- A. Enlevez et nettoyez l'aérateur (8), ou
- B. COUPEZ L'EAU. Enlevez tout dépôt aux sièges et aux ressorts (7).

# 15910 Series/Series/Seria

▲Specify Finish/Especifique el Acabado/Précisez le Fini



## CLEANING AND CARE

Care should be given to the cleaning of this product. Although its finish is extremely durable, it can be damaged by harsh abrasives or polish. To clean, simply wipe gently with a damp cloth and blot dry with a soft towel.

## WARNING:

**Scrubbing Bubbles® Bathroom Cleaner and Lysol® Basin Tub and Tile Cleaner** must not be used on the clear knob handles and levers. Use of these cleaners can result in cracked or severely damaged handles. If overspray gets onto the handles, immediately wipe them dry with a soft cotton cloth.

### LIFETIME FAUCET AND FINISH LIMITED WARRANTY

All parts and finishes of the Delta® faucet are warranted to the original consumer purchaser to be free from defects in material & workmanship for as long as the original consumer purchaser owns their home. Delta Faucet Company recommends using a professional plumber for all installation & repair.

Delta will replace, FREE OF CHARGE, during the warranty period, any part or finish that proves defective in material and/or workmanship under normal installation, use & service. Replacement parts may be obtained by calling 1-800-345-DELTA (in the U.S. and Canada) or by writing to:

**In the United States:**  
Delta Faucet Company  
Product Service  
55 E. 111th Street  
Indianapolis, IN 46280

**In Canada:**  
Delta Faucet Canada  
Technical Service Centre  
420 Burbrook Place  
London, ON N6A 4L6

This warranty is extensive in that it covers replacement of all defective parts and even finish, but these are the only two things that are covered. LABOR CHARGES AND/OR DAMAGE INCURRED

IN INSTALLATION, REPAIR, OR REPLACEMENT AS WELL AS ANY OTHER KIND OF LOSS OR DAMAGES ARE EXCLUDED. Proof of purchase (original sales receipt) from the original consumer purchaser must be made available to Delta for all warranty claims. THIS IS THE EXCLUSIVE WARRANTY BY DELTA FAUCET COMPANY, WHICH DOES NOT MAKE ANY OTHER WARRANTY OF ANY KIND, INCLUDING THE IMPLIED WARRANTY OF MERCHANTABILITY.

This warranty excludes all industrial, commercial & business usage, whose purchasers are hereby extended a five year limited warranty from the date of purchase, with all other terms of this warranty applying except the duration of the warranty. This warranty is applicable to Delta® faucets manufactured after January 1, 1995.

Some states/provinces do not allow the exclusion or limitation of incidental or consequential damages, so the above limitation or exclusion may not apply to you. Any damage to this faucet as a result of misuse, abuse, or neglect, or any use of other than genuine Delta® replacement parts WILL VOID THE WARRANTY.

This warranty gives you specific legal rights, and you may also have other rights which vary from state/province to state/province. It applies only for Delta® faucets installed in the United States of America, Canada, and Mexico.

© 2008 Masco Corporation of Indiana

## LIMPIEZA Y CUIDADO DE SU LLAVE

Tenga cuidado al ir a limpiar este producto. Aunque su acabado es sumamente durable, puede ser afectado por agentes de limpieza o para pulir abrasivos. Para limpiar su llave, simplemente frótela con un trapo húmedo y luego séquela con una toalla suave.

## ¡ADVERTENCIA!

No se puede usar **Scrubbing Bubbles® Bathroom Cleaner** o **Lysol® Basin Tub and Tile Cleaner** en las manijas transparentes redondos y de palanca. El uso de estos productos pueden resultar en manijas rajados o severamente dañados. Si estos productos caen sobre la manija, séquelo inmediatamente con una toalla de algodón suave.

### GARANTÍA LIMITADA DE POR VIDA DE LA LLAVE Y SU ACABADO

Todas las piezas y acabados de la llave Delta® están garantizados al consumidor comprador original, de estar libres de defectos de material y fabricación, por el tiempo que el consumidor comprador original sea dueño de su casa. Delta Faucet Company recomienda que use un plomero profesional para todas las instalaciones y reparaciones.

Delta reemplazará, LIBRE DE CARGO, durante el período de garantía, cualquier pieza o acabado que pruebe tener defectos de material y/o fabricación bajo instalación normal, uso y servicio. Piezas de repuesto pueden ser obtenidas llamando al 1-800-345-DELTA (en los Estados Unidos y Canadá) o escribiendo a:

**En los Estados Unidos:**  
Delta Faucet Company  
Product Service  
55 E. 111th Street  
Indianapolis, IN 46280

**En Canada:**  
Delta Faucet Canada  
Technical Service Centre  
420 Burbrook Place  
London, ON N6A 4L6

Esta garantía es extensiva en lo que cubre el reemplazamiento de todas las piezas defectuosas y hasta el acabado, pero éstas son las únicas dos cosas que están cubiertas. CARGOS DE LABOR

Y/O DAÑOS INCURRIDOS EN LA INSTALACIÓN, REPARACIÓN, O REEMPLAZAMIENTO COMO TAMBIÉN CUALQUIER OTRO TIPO DE PÉRDIDA O DAÑOS ESTÁN EXCLUIDOS. Prueba de compra (recibo original de venta) del comprador consumidor original debe de ser disponible a Delta para todos los reclamos. ESTA ES LA GARANTÍA EXCLUSIVA DE DELTA FAUCET COMPANY, QUE NO HACE CUALQUIER OTRA GARANTÍA DE CUALQUIER TIPO, INCLUYENDO LA GARANTÍA IMPLÍCITA DE COMERCIALIZACIÓN.

Esta garantía excluye todo uso industrial, comercial y de negocio, a cuyos compradores se les da una garantía limitada extendida de cinco años desde la fecha de compra, con todos los otros términos de esta garantía aplicados, excepto el de duración de ésta. Esta garantía es aplicable a las llaves de Delta® fabricadas después de Enero 1, 1995.

Algunos estados/provincias no permiten la exclusión o limitación de daños incidentales o consecuentes, de manera que la limitación o exclusión arriba escrita puede no aplicarle a usted. Cualquier daño a esta llave, resultado del mal uso, abuso, o descuido, o cualquier otro uso de piezas de repuesto que no sean genuinas de Delta® ANULARÁN LA GARANTÍA.

Esta garantía le da derechos legales específicos, y usted puede, también tener otros derechos que varían de estado/provincia a estado/provincia. Es aplicable sólo a las llaves Delta® instaladas en los Estados Unidos de America, Canada y Mexico.

© 2008 Masco Corporación de Indiana

## INSTRUCTIONS DE NETTOYAGE

Il faut le nettoyer avec soin. Même si son fini est extrêmement durable, il peut être abîmé par des produits fortement abrasifs ou des produits de polissage. Il faut simplement le frotter doucement avec un chiffon humide et le sécher à l'aide d'un chiffon doux.

## AVERTISSEMENT:

**N'employez pas le nettoyant pour salle de bain Scrubbing Bubbles® ni le Nettoyant de Lavabos, de Baignoires et de Carreaux Lysol®** sur les manettes et les poignées sphériques transparentes. Ces produits peuvent faire fissurer les poignées et les manettes ou les abîmer gravement. Si ces poignées ou ces manettes sont aspergées accidentellement par l'un ou l'autre des produits mentionnés, les essuyer immédiatement à l'aide d'un chiffon de coton doux.

### GARANTIE À VIE LIMITÉE DES ROBINETS ET DE LEURS FINIS

Toutes les pièces et les finis du robinet Delta® sont protégés contre les défauts de matériel et les vices de fabrication par une garantie qui est consentie au premier acheteur et qui demeure valide tant que celui-ci demeure propriétaire de sa maison. Delta recommande de faire appel à un plombier compétent pour l'installation et la réparation du robinet.

Pendant la période de garantie, Delta remplacera GRATUITEMENT toute pièce ou tout fini, présentant une défectuosité de matériel ou un vice de fabrication pour autant que l'appareil ait été installé, utilisé et entretenu correctement. Pour obtenir des pièces de rechange, veuillez communiquer par téléphone au numéro 1-800-345-DELTA (aux États-Unis ou au Canada) et par écrit à l'une des adresses suivantes :

**Aux États-Unis**  
Delta Faucet Company  
Product Service  
55 E. 111th Street  
Indianapolis, IN 46280

**Au Canada**  
Delta Faucet Canada  
Centre de services techniques  
420 Burbrook Place  
London, Ontario N6A 4L6

La présente garantie s'applique au remplacement de toutes les pièces défectueuses, y compris le fini, et elle ne couvre que ces éléments. LES FRAIS DE MAIN-D'OEUVRE ET (OU) LES

DOMMAGES PROVOQUÉS AU COURS DE L'INSTALLATION, DE LA RÉPARATION OU DU REMPLACEMENT D'UN ÉLÉMENT AINSI QUE LES PERTES OU DOMMAGES DE TOUTE AUTRE NATURE NE SONT PAS COUVERTS PAR LA GARANTIE. Toute réclamation en vertu de la présente garantie doit être adressée à Delta, accompagnée de la preuve d'achat (original de la facture) du premier acheteur. CETTE GARANTIE EST LA SEULE OFFERTE PAR DELTA FAUCET COMPANY OU DELTA FAUCET CANADA, SELON LE CAS. ELLE EXCLUT TOUTE AUTRE GARANTIE, Y COMPRIS LA GARANTIE IMPLÍCITE DE QUALITÉ MARCHANDE.

Les robinets installés dans un établissement industriel ou commercial ou dans une place d'affaires sont protégés par une garantie étendue de cinq ans qui prend effet à compter de la date d'achat. Toutes les autres conditions de la garantie de cinq ans sont identiques à celle de la présente garantie. La présente garantie s'applique à tous les robinets Delta® fabriqués après le 1er janvier 1995.

Dans les États ou les provinces où il est interdit d'exclure ou de limiter les responsabilités à l'égard des dommages indirects ou fortuits, les exclusions et les limites susmentionnées ne s'appliquent pas. Les dommages résultant d'une mauvaise utilisation, d'une utilisation abusive de la négligence ou de l'utilisation de pièces autres que des pièces d'origine Delta® RENDENT LA GARANTIE NULLE ET SANS EFFET.

La présente garantie vous donne des droits précis qui peuvent varier selon votre lieu de résidence. Elle ne s'applique qu'aux robinets Delta® installés aux États-Unis, au Canada et au Mexique.

© 2008 Division de Masco Indiana