

# BRIZO™

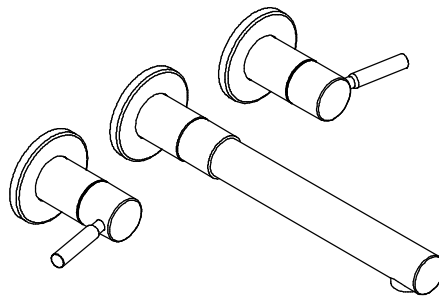


CSA B125

ASME A112.18.1



## TWO HANDLE WALL-MOUNTED LAVATORY FAUCETS LLAVES DE AGUA DE DOS MANIJAS PARA INSTALACIÓN EN LA PARED DE BAÑOS MÉLANGEURS MURAUX POUR LAVABOS



6514728

**Models/Modelos/Modèles**

**6514728**

**Series/Serie/Seria**

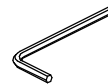
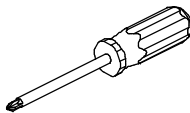
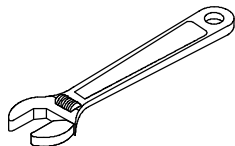
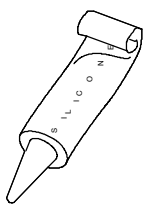
**Quiessence™**

Write purchased model number here.

Escriba aquí el número del modelo comprado.

Inscrivez le numéro de modèle ici.

### You may need/Usted puede necesitar/ Articles dont vous pouvez avoir besoin:



### For easy installation of your BRIZO™ faucet you will need:

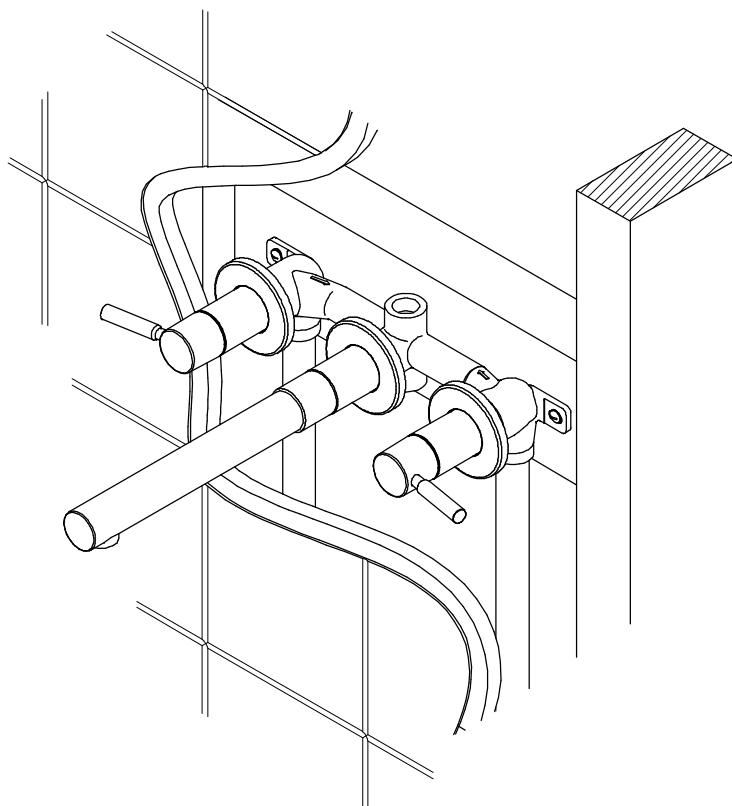
- \* To **READ ALL** the instructions completely before beginning.
- \* To **READ ALL** warnings, care, and maintenance information.

### Para instalación fácil de su llave BRIZO™ usted necesitará:

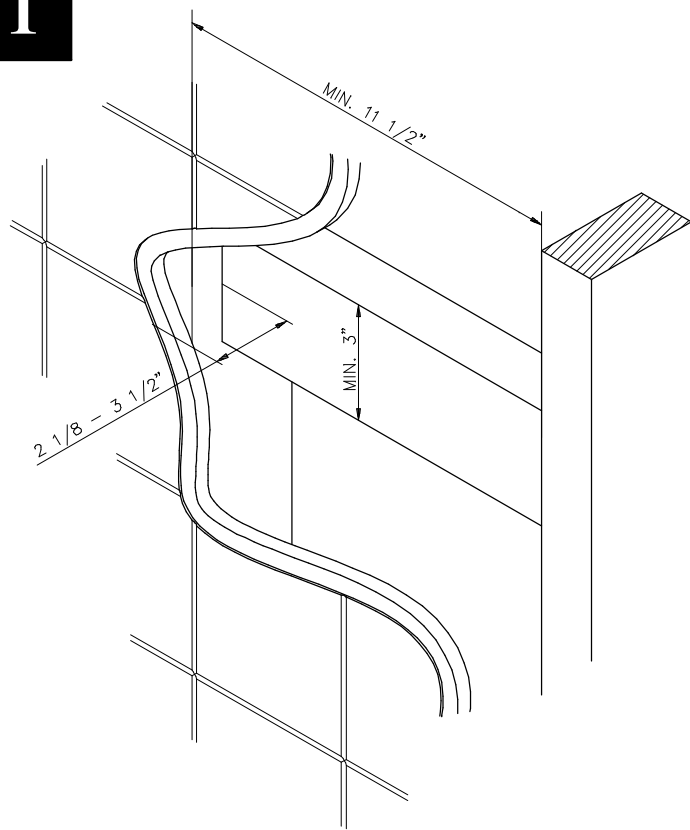
- \* **LEER TODAS** las instrucciones completamente antes de empezar.
- \* **LEER TODOS** los avisos, cuidados, e información de mantenimiento.

### Pour installer votre mélangeur BRIZO™ facilement, vous devez :

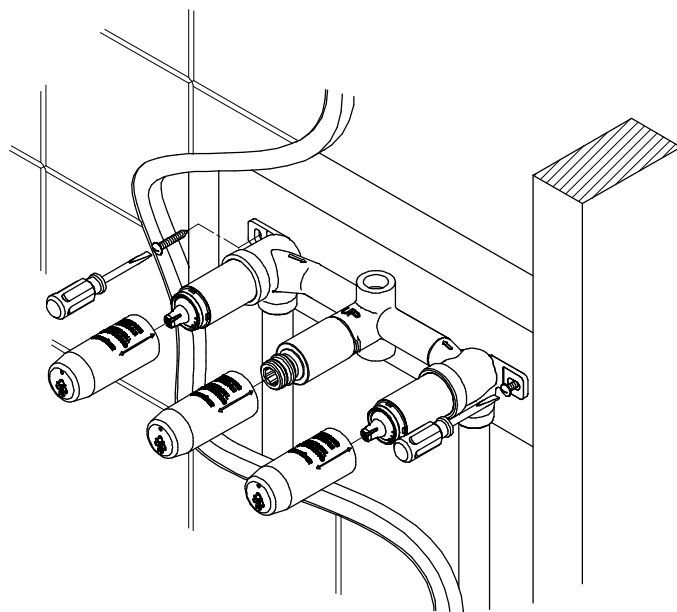
- \* **LIRE TOUTES** les instructions avant de débiter.
- \* **LIRE TOUS** les avertissements ainsi que toutes les instructions de nettoyage et d'entretien.



1



2



### FAUCET INSTALLATION

Construct a suitable stud brace for mounting of the valve body.  
Refer to the roughing-in dimensions located on the plaster guard sleeves on valve body.

**Note:** Indicated min. / max. roughing-in dimensions are to finished wall. If tile or another surface is to be added after installation, this must be considered.

A suggested framing example is shown above. Your installation may have different framing requirements than those shown.

Attach the valve body to the stud brace with suitable screws.

The valve body is designed to be fed with the water supplies from underneath.

This can however be changed to ceiling supplies by changing cartridge assemblies from one side to the other.

Secure the valve body after you have verified that installation is level and correct.

### MAKE CONNECTIONS TO WATER LINES

Install 1/2" hot and cold supply piping to the valve body.

Temporarily pull plaster guards from valve body. **Do not** discard plaster guards at this time.

Temporarily attach handles to valve body.

Turn on the water supplies to the valve body.

Position a bucket in front of spout shank. Slowly open the hot and cold valve, and allow the water to flow from the spout shank, for at least one minute.

Close valves and carefully inspect connections for leakage, with the water pressure on. Re-tighten if necessary, but do not over tighten.

Repair as needed.

Remove handles from valve body, and return them to carton.

Reattach plaster guards to valve body. Turn off water supplies, if needed.

Firmly secure the valve body after you have verified that installation is level and correct.

### INSTALACIÓN DE LA LLAVE DE AGUA

Construya una viga o poste de soporte adecuado para montar el cuerpo de la válvula.

Refiérase a las dimensiones de la instalación de tubería interior ubicada en las mangas protectoras del yeso en el cuerpo de la válvula.

**Nota:** Las dimensiones en la instalación de la tubería interior mín. / máx. son las indicadas a la pared terminada. También debe considerar si se va a agregar losa o alguna otra superficie después de la instalación.

Arriba se muestra un ejemplo de la armazón. Su instalación puede tener otros requisitos para armar que los que se muestran.

Adhiera el cuerpo de la válvula a la viga de soporte con tornillos adecuados.

La válvula está diseñada para recibir suministro de agua de abajo. Sin embargo, esto puede cambiarse para recibir suministros de agua desde el techo, al cambiar los ensambles de los cartuchos de un lado al otro. Asegure el cuerpo de la válvula después de haber verificado que la instalación está nivelada y correcta.

### HAGA LAS CONEXIONES A LAS TUBERÍAS O LÍNEAS DE AGUA

Instale la tubería de 1/2" para los suministros de agua caliente y fría al cuerpo de la válvula. Temporalmente remueva los protectores de yeso del cuerpo de la válvula.

**No** descarte los protectores de yeso todavía.

Temporalmente conecte las manijas al cuerpo de la válvula.

Abra los suministros de agua a la válvula.

Coloque un cubo enfrente de la espiga del caño. Lentamente abra la válvula de agua caliente y la fría, y permita que el agua fluya de la espiga del caño, por lo menos por un minuto. Cierre las válvulas y cuidadosamente inspeccione si hay filtración o fugas, cuando hay presión de agua. Apriete otra vez si es necesario, pero no apriete demasiado.

Repáre cuando sea requerido. Retire las manijas del cuerpo de la válvula, y colóquelas de nuevo en el cartón. Adhiera otra vez los protectores de yeso al cuerpo de la válvula.

Cierre los suministros de agua, si es necesario. Firmemente fije el cuerpo de la válvula después que haya verificado si la instalación está nivelada y correcta.

### INSTALLATION DU MÉLANGEUR

Posez entre les montants une latte horizontale assez solide pour y monter le corps du mélangeur. Reportez-vous aux dimensions d'installation brute indiquées sur les gabarits de plâtrage du corps du mélangeur.

**N.B. :** Les dimensions minimum et maximum indiquées sont mesurées jusqu'à la paroi de finie. Si vous entendez poser des carreaux ou un autre matériau sur la surface murale après installation, tenez compte de cette épaisseur additionnelle. L'exemple ci-dessus montre un cadrage possible, mais votre installation pourrait avoir des exigences de construction différentes. Posez le corps du mélangeur sur la latte horizontale à l'aide de vis adéquates.

Le corps du mitigeur est conçu pour se raccorder à des tuyaux d'arrivée sortant du plancher. Cette configuration peut toutefois s'adapter à des tuyaux d'arrivée sortant du plafond en interchangeant les assemblages de cartouche d'un côté à l'autre. Fixez solidement le corps du mélangeur après vous être assuré que l'installation est correcte et de niveau.

### RACCORDEZ LES CONDUITES D'EAU FROIDE ET D'EAU CHAUDE

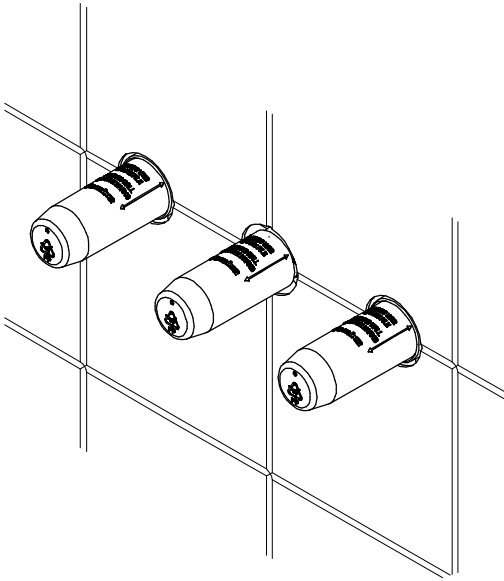
Posez des tuyaux pour raccorder l'arrivée d'eau chaude et d'eau froide de 1/2" au corps du mélangeur.

Ôtez temporairement les gabarits de plâtrage du corps du mélangeur. **Ne jetez pas** les gabarits de plâtrage. Posez temporairement les manettes sur le corps du mélangeur. Ouvrez les robinets d'arrivée d'eau au corps du mélangeur.

Placez un seau devant le manchon du bec. Ouvrez lentement les soupapes d'eau chaude et d'eau froide et laissez l'eau couler du manchon du bec pendant au moins une minute. Fermez les soupapes et vérifiez soigneusement l'étanchéité des raccords sous la pression de l'eau. Resserrez au besoin, mais prenez soin de ne pas trop resserrer. Réparez s'il y a lieu.

Enlevez les manettes du corps du mélangeur et posez les dans le couffin de nouveau. Rattachez les gabarits de plâtrage au corps du mélangeur. Fermez les robinets d'arrivée, au besoin. Fixez solidement le corps du mélangeur après vous être assuré que l'installation est correcte et de niveau.

3



### COMPLETE WALL FINISH

Complete finish wall with 1½" diameter holes for handle and spout shanks. Space hole centers 4" (100 mm) apart.

**Note:** To ensure proper fit, do not oversize holes, beyond 1 ¾". Complete wall finish.

### COMPLETE EL ACABADO DE LA PARED

Complete el acabado de la pared con agujeros de 1 ½" de diámetro para las espigas de la manija y el caño. Mantenga un espacio entre los centros de los agujeros de 4" (100 mm).

**Nota:** Para asegurar un ajuste apropiado, no taladre los agujeros más de 1 ¾". Complete el acabado de la pared.

### TERMINEZ LA FINITION DU MUR

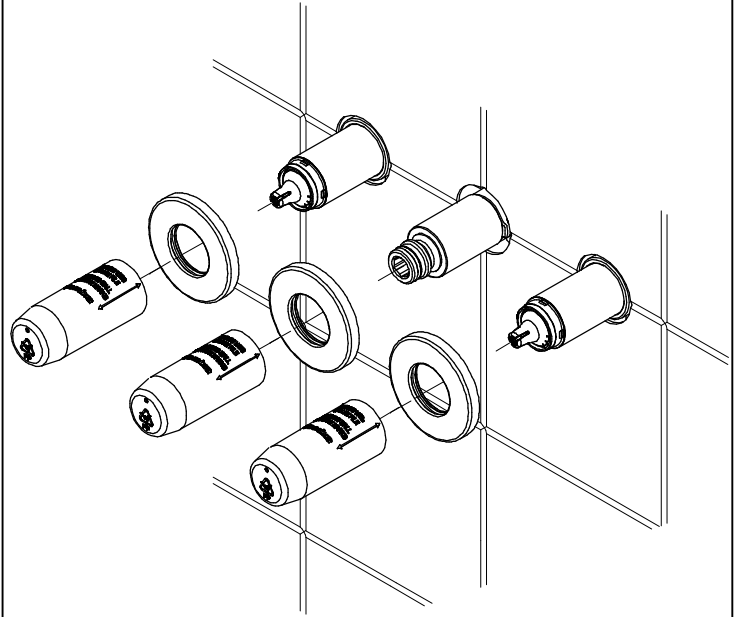
Terminez le mur de finition en prévoyez des trous de 1½" de diamètre pour les manchons des manettes et du bec.

Espacez les axes à 4" (100 mm) de distance les uns des autres.

**Remarque :** Pour assurer un bon ajustement, ne surdimensionnez pas les trous à plus de 1¾".

Terminez la finition du mur.

4



### MOUNTING WALL ESCUTCHEONS

**Note:** One of the escutcheons has a Brizo logo on it. It is suggested that this escutcheon be placed over the center spout sleeve with the logo at the bottom 6 o'clock position".

Pull off plaster guards and discard them.

Carefully slide the escutcheons over each sleeve of the valve body.

**Option:** If mounting surface is uneven, apply suitable sealant to the back surface of each escutcheon, according to manufacturer's instructions.

Press the escutcheons firmly against the finished wall.

Remove any excessive sealant, according to manufacturer's instructions.

**Tip:** Each escutcheon has a rubber friction ring to hold it in place. If the escutcheons seem hard to slide onto the sleeves, add soapy water to the ring and the sleeves, and then push it in place.

### CHAPA DE PARED PARA LA INSTALACIÓN

**Nota:** Una de las chapas tiene el logotipo de Brizo. Se sugiere que esta chapa se coloque sobre la manga del surtidor central con el logotipo en la parte inferior, ubicado en la posición 6 del reloj.

Remueva los protectores de yeso y descártelos.

Cuidadosamente deslice los escudetes sobre cada manga del cuerpo de la válvula.

**Opción:** Si la superficie donde va a hacer la instalación está desnivelada, aplique un sellador adecuado al dorso de la superficie de cada escudete, de acuerdo con las instrucciones del fabricante.

Presione los escudetes firmemente contra la pared acabada.

Limpie cualquier exceso de sellador, de acuerdo con las instrucciones del fabricante.

**Sugerencia:** Cada escudete tiene un anillo de fricción para sostenerlo en sitio. Si se le dificulta deslizar los escudetes en las mangas, agregue agua jabonosa al anillo y las mangas, y luego presiónelo en su sitio.

### MONTAGE DES ROSACES MURALES

**Note:** L'une des rosaces porte le logo Brizo. Elle est conçue pour orner le pourtour du bec. Le logo doit se trouver à la " position 18 heures ".

Tirez sur les gabarits de plâtrage et jetez-les.

Glissez délicatement les rosaces sur chacune des gaines du corps du mélangeur.

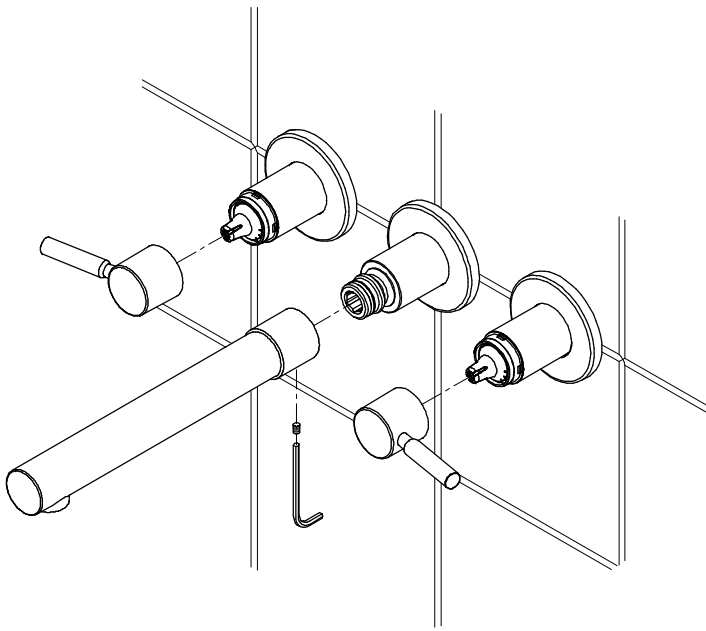
**Option :** Si la surface de montage est inégale, appliquez une pâte bouche-fentes appropriée sur l'envers de chaque rosace conformément aux instructions du fabricant.

Appuyez les rosaces fermement contre le mur fini.

Enlevez tout excédent de bouche-fentes, conformément aux instructions du fabricant.

**Conseil :** Chaque rosace porte un anneau de friction en caoutchouc pour la maintenir en place. Si les rosaces semblent difficiles à glisser sur les gaines, mouillez les anneaux et les gaines avec de l'eau savonneuse, puis glissez-les de nouveau en place.

5



#### MOUNTING HANDLES AND SPOUT

**Handles :** With hot / cold valves in closed position. Line up handles horizontal with handle grips pointing outwards, press handle onto valve stem until a small click is heard. The handle is now in position.

**Note:** Blue insert indicating cold water, red insert indicating hot water

**Spout:** Loosen the setscrew underneath the spout (3 mm Allen key).

Push the spout onto the spout shank until it is snug.

Position the outlet vertically, and tighten the set screw to secure the spout in place.

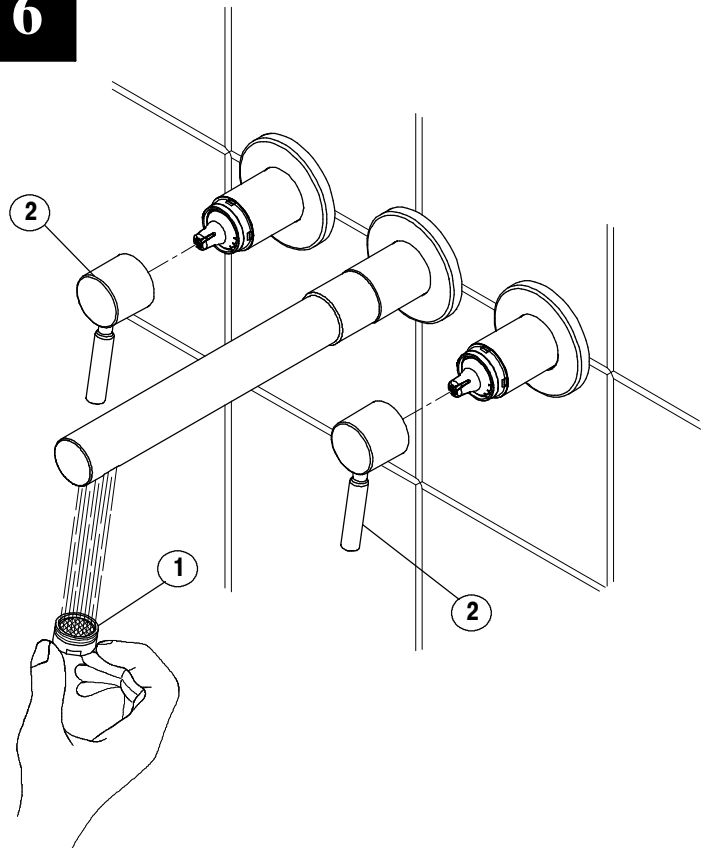
#### Handle lever options.

This faucet comes with handle lever options.

Screw in the levers of your choice and tighten them firmly by hand.

If needed, the lever threading can be secured by using a suitable locking glue (not supplied).

6



#### FLUSH YOUR SYSTEM

Turn on water supplies, if closed.

Remove aerator (1) and turn faucet handles (2) to the full on position and flush water lines for one minute.

**Important:** This flushes away any debris that could cause damage to internal parts.

Check all connections for leaks.

Repair as needed.

#### INSTALANDO LAS MANIJAS Y EL TUBO CAÑO.

**Manijas:** Con las válvulas de agua caliente / fría cerradas. Alíne las manijas horizontalmente señalando hacia fuera, presione la manija en la espiga de la válvula hasta que escuche un pequeño clic. La manija ahora está en posición.

**Nota:** El indicador azul es para el agua fría, el indicador rojo es para el agua caliente.

**Caño:** Afloje el tornillo de presión debajo del caño (Llave Allen de 3 mm).

Presione el caño en la espiga de éste hasta que quede ajustado.

Coloque el tubo de salida verticalmente, y apriete el tornillo de presión para asegurar el caño en sitio.

#### Opciones de manijas estilo palanca.

Esta llave de agua incluye opciones de manijas estilo palanca.

Atornille la palanca que desee y apriétela firmemente a mano.

Si se necesita, el enrosque de la manija puede fijarse usando una cola de pegar para fijar el enroscado. (no suministrada).

#### POSE DES MANETTES ET DU BEC

**Manettes :** Fermez les soupapes d'eau froide et chaude. Aligned les manettes à l'horizontale, les poignées tournées vers l'extérieur. Glissez les manettes sur les tiges et appuyez jusqu'à ce que vous entendiez un léger dé clic. Les manettes sont alors en place.

**N.B. :** Indicateur bleu pour l'eau froide; indicateur rouge pour l'eau chaude.

**Bec :** Desserrez la vis d'arrêt située sous le bec (clé hexagonale de 3 mm).

Enfoncez le bec sur le manchon du bec jusqu'à ce qu'il soit bien calé.

Placez le bout du bec d'aplomb à la verticale, puis serrez la vis d'arrêt pour fixer le bec en place.

#### Choix de manettes

Ce robinet est livré avec différentes manettes.

Vissez la manette de votre choix et serrez-la solidement à la main.

Au besoin, vous pouvez appliquer une colle de freinage (non fournie) sur le filetage de la manette pour empêcher celle-ci de se desserrer.

#### LIMPIE EL SISTEMA

Abra los suministros de agua, si están cerrados.

Quite el aereador (1) y gire las manijas de la llave de agua (2) a la posición completamente abierta y deje correr el agua por las tuberías de agua por un minuto.

**Importante:** Esto limpia cualquier residuo que pudiera causar daños a las partes internas.

Examine las conexiones para asegurar que no hayan filtraciones.

Repáre cuando sea necesario.

#### RINCEZ LE MÉLANGEUR

Ouvrez les robinets d'arrêt, s'ils étaient fermés.

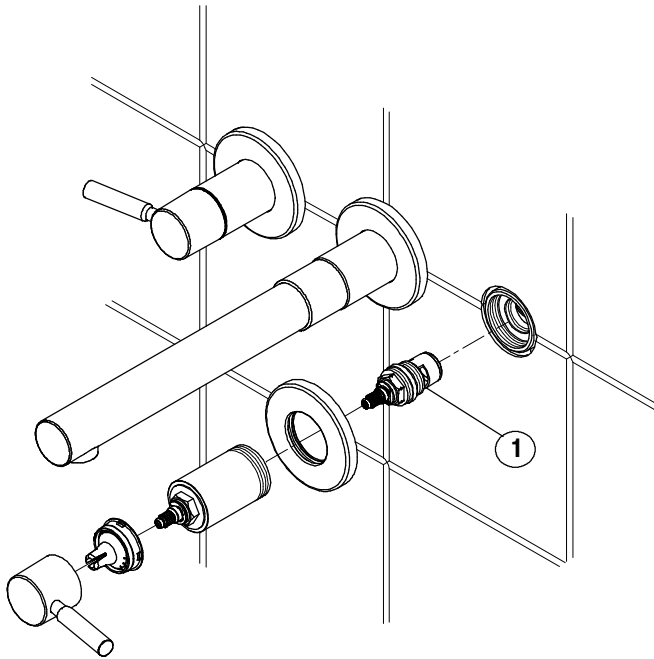
Enlevez l'aérateur (1) et ouvrez les manettes (2) à fond. Rincez les conduites pendant toute une minute.

**Important :** Le fait de laisser couler l'eau permet d'évacuer les corps étrangers qui pourraient abîmer les composants internes du mélangeur.

Vérifiez l'étanchéité de tous les raccords.

Réparez s'il y a lieu.

7



**MAINTENANCE**  
**SHUT OFF WATER SUPPLIES BEFORE SERVICING VALVE ASSEMBLY**

If faucet leaks out of spout or under handle – replace valve cartridge. (1).

Pull off handle.

Remove blue / red plastic insert.

Remove escutcheon, if necessary.

Unscrew handle base, 17 mm Hex.

Unscrew and replace valve cartridge, 19 mm Hex.

Assemble in reverse order.

Line up handles, with valves in closed position, before pushing handles into place.

**MANTENIMIENTO**  
**CIERRE LAS VÁLVULAS DE ENTRADA ANTES DE PROCEDER CON LA REPARACIÓN.**

Si el agua se está filtrando por e caño o por debajo de la manija– reemplace el cartucho de la válvula (1).

Retire la manija.

Quite el indicador plástico azul / rojo

Si es necesario, quite el escudete.

Destornille la base de la manija, 17 mm Hex.

Destornille y reemplace el cartucho de la válvula, 19 mm Hex.

Ensamble en orden inverso.

Alínie las manijas, con las válvulas en la posición cerrada, antes de presionar las manijas en su sitio.

**ENTRETIEN**  
**FERMEZ L'ARRIVÉE D'EAU AVANT DE RÉPARER LES SOUPAPES**

Si le mélangeur fuit par le bec ou sous la manette – remplacez la cartouche de la soupape. (1)

Tirez sur la manette.

Retirez l'indicateur de plastique bleu ou rouge.

Enlevez la rosace, au besoin.

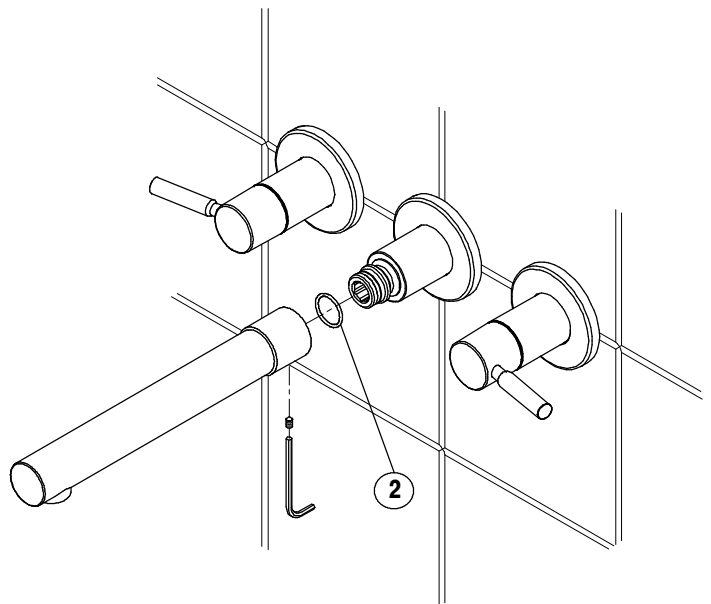
Dévissez l'embase de la manette. Clé à molette, 17 mm.

Dévissez et remplacez la cartouche. Clé à molette, 19 mm.

Procédez dans l'ordre inverse pour remonter.

Alignez les manettes sur les soupapes fermées avant de les caler en place.

8



**MAINTENANCE**

If faucet leaks at base of spout – replace O-ring. (2).

Unscrew the set screw underneath spout, by using a 3 mm Allen key.

Pull off spout.

Replace O-ring on spout shank.

Assemble in reverse order.

**MANTENIMIENTO**

Si el agua se filtra en la base del caño– reemplace el anillo-O. (2).

Destornille los tornillos de presión debajo del caño, usando una llave Allen de 3 mm.

Remueva el tubo de salida. Reemplace el anillo-O en la espiga.

Ensamble en orden inverso.

**ENTRETIEN - BEC**

Si le mélangeur fuit à la base du bec – remplacez le joint torique. (2).

Dévissez la vis d'arrêt située sous le bec à l'aide d'une clé hexagonale de 3 mm.

Tirez pour dégager le bec.

Remplacez le joint torique sur le manchon du bec.

Procédez dans l'ordre inverse pour remonter.

1. RP40113  
Plaster Guard  
Protector de yeso  
Gabarit de plâtre

2. RP36252▲  
Aerator  
Aireador  
Aérateur

3. RP42290▲  
Spout with aerator  
Caño con aireador  
Bec avec aérateur

4. RP42291▲  
Handle + colour marks  
Manija + marcaciones de color  
Manette + marquage de couleur

4a. RP42292▲  
Maple Wood Handle + colour marks  
Manija de Madera de Arce + marcas de color  
Manette en érable + repères de couleur

4b. RP 42293▲  
Wenge Wood Handle + colour marks  
Manija de Madera de Wenge + marcas de color  
Manette en Wengé + repères de couleur

5. RP40112▲  
Handle sleeve base & Stem  
Base y espiga de la manga para la manija  
Embase de manette gainée et tige

6. RP36265  
Valve cartridge, cold  
Cartucho para la válvula fría  
Cartouche, froid

7. RP36266  
Valve cartridge, hot  
Cartucho para la válvula caliente  
Cartouche, chaud

8. RP40115  
O-ring for Escutcheon  
Anillo O para el Escudete o Chapa  
Joint torique pour rosace

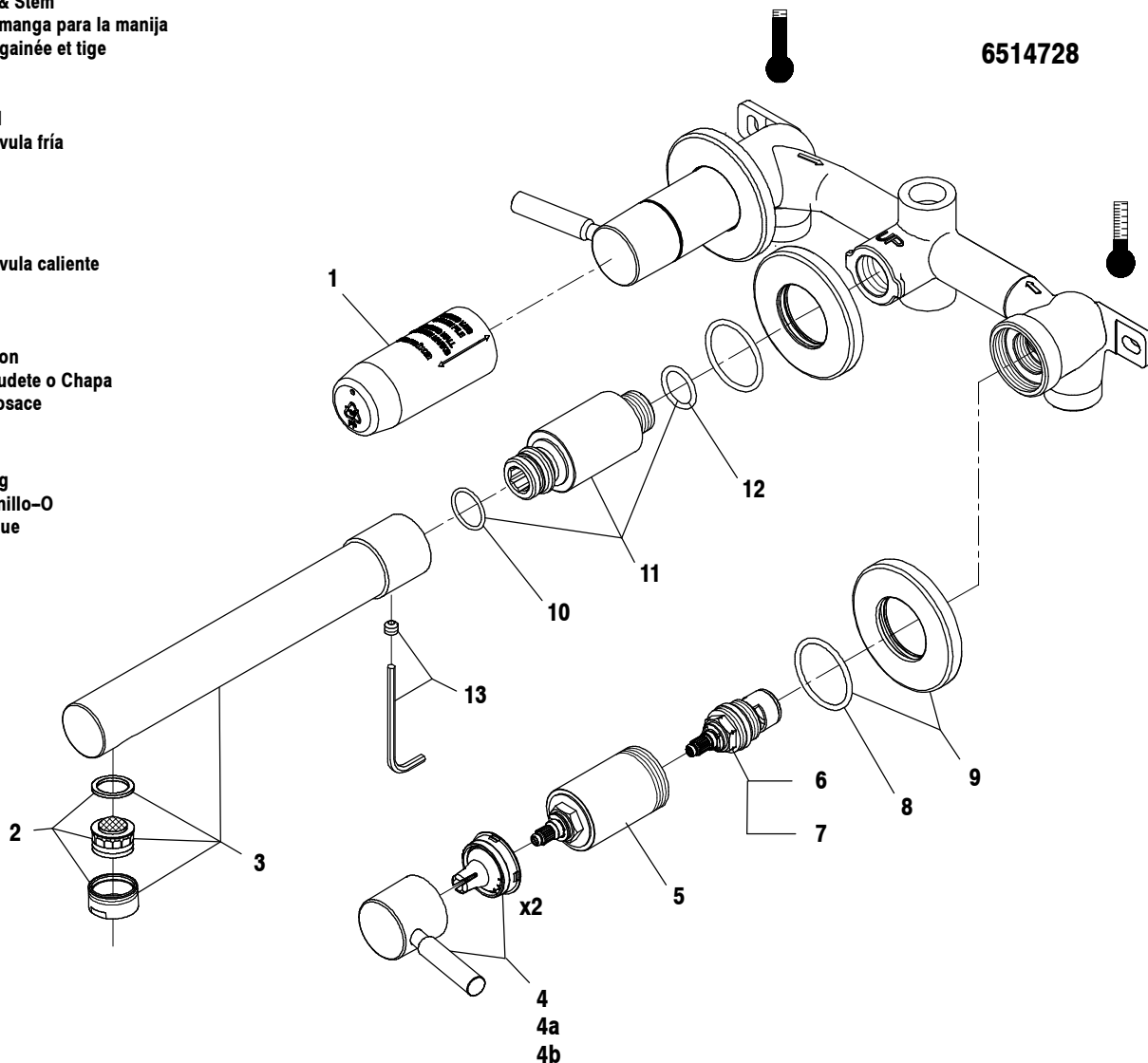
9. RP40114▲  
Escutcheon & O-ring  
Escudete/chapa y Anillo-O  
Rosace et joint torique

10. RP40117  
O-ring for Spout shank, outer  
Anillo-O para la espiga del surtidor, exterior  
Joint torique extérieur pour manchon du bec

11. RP40116▲  
Spout shank with O-rings  
Espiga para el surtidor con anillos-O  
Manchon du bec avec joints toriques

12. RP40118  
O-ring for Spout shank, inner  
Anillo-O para la espiga del surtidor, interior  
Joint torique intérieur pour manchon du bec

13. RP40119  
Set screw & Allen key  
Tornillo de presión & y llave Allen  
Vis d'arrêt et clé hexagonale



BZ = Brilliance® Bronze  
BN = Brilliance® Brushed Nickel  
No suffix is required for chrome.  
Para cromo no es necesario un sufijo.  
Aucun suffixe n'est exigé pour chrome

▲ Please specify finish when ordering this replacement part.  
▲ Se deberá especificar el acabado cuando pida esta pieza de repuesto.  
▲ Veuillez spécifier le fini à la passation de commande de ces pièces détachées.

## CLEANING AND CARE

Care should be given to the cleaning of this product. Although its finish is extremely durable, it can be damaged by harsh abrasives or polish. To clean, simply wipe gently with a damp cloth and blot dry with a soft towel.

## LIFETIME FAUCET AND FINISH LIMITED WARRANTY

All parts and finishes of the BRIZO™ faucet are warranted to the original consumer purchaser to be free from defects in material and workmanship for as long as the original consumer purchaser owns their home. Delta Faucet Company recommends using a professional plumber for all installation and repair.

Delta will replace, FREE OF CHARGE, during the warranty period, any part or finish that proves defective in material and/or workmanship under normal installation, use and service. Replacement parts may be obtained by calling 1-877-345-BRIZO (2749) (in the U.S. and Canada) or by writing to:

**In the United States:**  
Delta Faucet Company  
Product Service  
55 East 111th Street  
Indianapolis, IN 46280.

**In Canada:**  
Delta Faucet Canada  
Technical Service Centre  
420 Burbrook Place  
London ON N6A 4L6

This warranty is extensive in that it covers replacement of all defective parts and even finish, but these are the only two things that are covered. LABOR CHARGES AND/OR DAMAGE INCURRED IN INSTALLATION, REPAIR, OR REPLACEMENT AS

WELL AS ANY OTHER KIND OF LOSS OR DAMAGES ARE EXCLUDED. Proof of purchase (original sales receipt) from the original consumer purchaser must be made available to Delta for all warranty claims. THIS IS THE EXCLUSIVE WARRANTY BY DELTA FAUCET COMPANY, WHICH DOES NOT MAKE ANY OTHER WARRANTY OF ANY KIND, INCLUDING THE IMPLIED WARRANTY OR MERCHANTABILITY.

This warranty excludes all industrial, commercial and business usage, whose purchasers are hereby extended a five year limited warranty from the date of purchase, with all other terms of this warranty applying except the duration of the warranty. This warranty is applicable to Brizo™ faucets manufactured after January 1, 2004.

Some states / provinces do not allow the exclusion or limitation of incidental or consequential damages, so the above limitation or exclusion may not apply to you. Any damage to this faucet as a result of misuse, abuse, or neglect, or any use of other than genuine Delta® replacement parts WILL VOID THE WARRANTY.

This warranty gives you specific legal rights, and you may also have other rights which vary from state / province to state / province. It applies only for Brizo™ faucets installed in the United States of America, Canada, and Mexico.

©2004, Masco Corporation of Indiana

## LIMPIEZA Y CUIDADO DE SU LLAVE

Debe de tener cuidado en la limpieza de este producto. Aunque su acabado es extremadamente durable, puede ser dañado por abrasivos o pulimentos ásperos. Para limpiar simplemente frote suavemente con un paño húmedo, y séquelo con un paño suave.

## GARANTÍA LIMITADA DE POR VIDA DE LA LLAVE Y SU ACABADO

Todas las piezas y acabados de la llave BRIZO™ están garantizados al consumidor comprador original, de estar libres de defectos de material y fabricación, por el tiempo que el consumidor comprador sea dueño de su casa. Delta Faucet Company recomienda que use un plomero profesional para todas las instalaciones y reparaciones.

Delta reemplazará, LIBRE DE CARGO, durante el período de garantía, cualquier pieza o acabado que pruebe tener defectos de material y/o fabricación bajo instalación normal, uso y servicio. Piezas de repuesto pueden ser obtenidas llamando al 1-877-345-BRIZO (2749) (en los Estados Unidos y Canada) o escribiendo a:

**En los Estados Unidos:**  
Delta Faucet Company  
Product Service  
55 East 111th Street  
Indianapolis, IN 46280

**En Canada:**  
Delta Faucet Canada  
Technical Service Centre  
420 Burbrook Place  
London ON N6A 4L6

Esta garantía es extensiva en lo que cubre el reemplazamiento de todas las piezas defectuosas y hasta el acabado, pero éstas son las únicas dos cosas que están cubiertas. CARGOS DE LABOR Y/O DAÑOS INCURRIDOS EN LA INSTALACIÓN, REPARACIÓN, O REEMPLAZAMIENTO

COMO TAMBIÉN CUALQUIER OTRO TIPO DE PÉRDIDA O DAÑOS ESTÁN EXCLUIDOS. Prueba de compra (recibo original de venta) del comprador consumidor original debe de ser disponible a Delta para todos los reclamos. ESTA ES LA GARANTÍA EXCLUSIVA DE DELTA FAUCET COMPANY, QUE NO HACE CUALQUIER OTRA GARANTÍA DE CUALQUIER TIPO, INCLUYENDO LA GARANTÍA IMPLÍCITA DE COMERCIALIZACIÓN.

Esta garantía excluye todo uso industrial, comercial y de negocio, cuyos compradores se les da una garantía limitada extendida de cinco años desde la fecha de compra, con todos los otros términos de esta garantía aplicados, excepto el de duración de ésta. Esta garantía es aplicable a las llaves de BRIZO™ fabricadas después de Enero 1, 2004.

Algunos estados/provincias no permiten la exclusión o limitación de daños incidentales o consecuentes, de manera que la limitación o exclusión arriba escrita puede no aplicarle a usted. Cualquier daño a esta llave, resultado de mal uso, abuso, o descuido, o cualquier otro uso de piezas de repuesto que no sean genuinas de Delta® ANULARÁN LA GARANTÍA.

Esta garantía le da derechos legales específicos, y usted puede también tener otros derechos que varían de estado/provincia a estado/provincia. Es aplicable sólo a las llaves BRIZO™ instaladas en los Estados Unidos de America, Canada y Mexico.

©2004, Division de Masco Indiana

## INSTRUCTIONS DE NETTOYAGE

Il faut le nettoyer avec soin. Même si son fini est extrêmement durable, il peut être abîmé par des produits fortement abrasifs ou des produits de polissage. Il faut simplement le frotter doucement avec un chiffon humide et le sécher à l'aide d'un chiffon doux.

## GARANTIE À VIE LIMITÉE DES ROBINETS ET DE LEURS FINIS

Toutes les pièces et les finis du robinet BRIZO™ sont protégés contre les défauts de matériau et les vices de fabrication par une garantie qui est consentie au premier acheteur et qui demeure valide tant que celui-ci demeure propriétaire de sa maison. Delta recommande de faire appel à un plombier compétent pour l'installation et la réparation du robinet.

Pendant la période de garantie, Delta remplacera GRATUITEMENT toute pièce ou tout fini, présentant une défektivité de matériau ou un vice de fabrication pour autant que l'appareil ait été installé, utilisé et entretenu correctement. Pour obtenir des pièces de rechange, veuillez communiquer par téléphone au numéro 1-877-345-BRIZO (2749) (aux États-Unis ou au Canada) et par écrit à l'une des adresses suivantes:

**Aux États-Unis**  
Delta Faucet Company  
Product Service  
55 E. 111th Street  
Indianapolis, IN 46280

**Au Canada**  
Delta Faucet Canada  
Centre de services techniques  
420 Burbrook Place  
London, Ontario N6A 4L6

La présente garantie s'applique au remplacement de toutes les pièces défectueuses, y compris le fini, et elle ne couvre que ces éléments. LES FRAIS DE MAIN D'OEUVRE ET (OU) LES DOMMAGES PROVOQUÉS AU COURS DE L'INSTALLATION, DE LA RÉPARATION OU DU REM-

PLACEMENT D'UN ÉLÉMENT AINSI QUE LES PERTES OU DOMMAGES DE TOUTE AUTRE NATURE NE SONT PAS COUVERTS PAR LA GARANTIE. Toute réclamation en vertu de la présente garantie doit être adressée à Delta, accompagnée de la preuve d'achat (original de la facture) du premier acheteur. CETTE GARANTIE EST LA SEULE OFFERTE PAR DELTA FAUCET COMPANY OUT DELTA FAUCET CANADA. SELON LE CAS. ELLE EXCLUT TOUTE AUTRE GARANTIE, Y COMPRIS LA GARANTIE IMPLICITE DE QUALITÉ MARCHANDE.

Cette garantie exclut tout usage industriel ou commercial ou dans les places d'affaires, dont les acheteurs sont couverts par une garantie limitée de cinq ans qui prend effet à compter de la date d'achat. Toutes les autres conditions de la garantie de cinq ans sont identiques à celles de la présente garantie à l'exception de la durée de celle-ci. La présente garantie s'applique à tous les robinets BRIZO™ fabriqués après le 1er janvier 2004.

Dans les États ou les provinces où il est interdit d'exclure ou de limiter les responsabilités à l'égard des dommages indirects ou fortuits, les exclusions et les limites susmentionnées ne s'appliquent pas. Les dommages résultant d'une mauvaise utilisation, d'une utilisation abusive de la négligence ou de l'utilisation de pièces autres que des pièces d'origine Delta® RENDENT LA GARANTIE NULLE ET SANS EFFET.

La présente garantie vous donne des droits précis qui peuvent varier selon votre lieu de résidence. Elle ne s'applique qu'aux robinets BRIZO™ installés aux États-Unis, au Canada et au Mexique.

©2004, Masco Corporation de Indiana