

**DELTA**

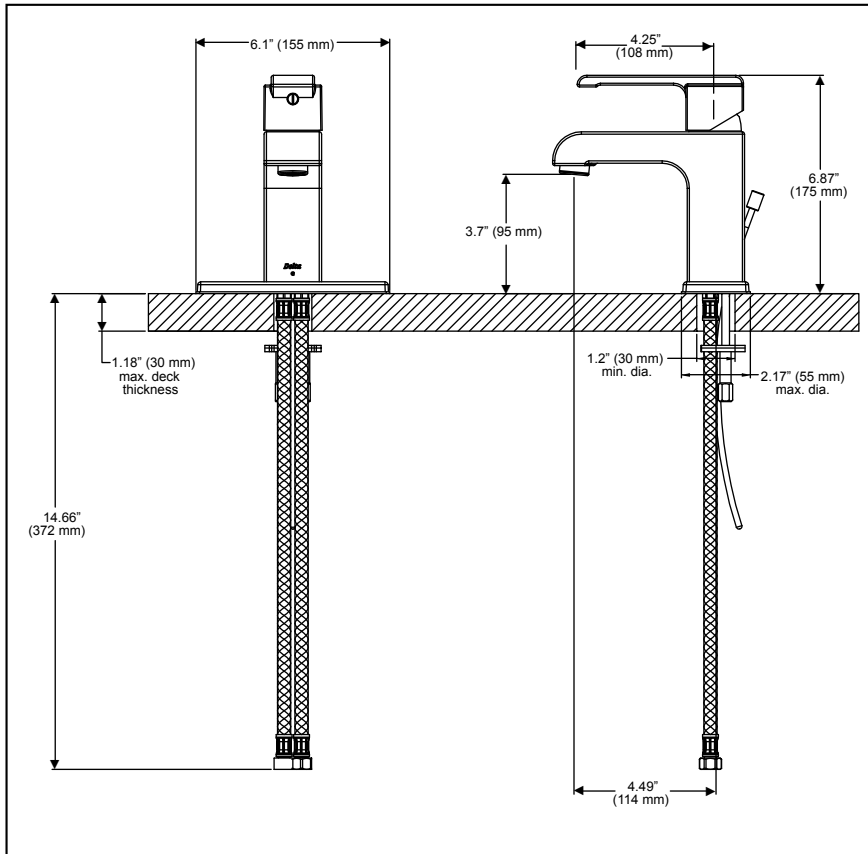
## LAVATORY FAUCET

- Arzo™ Series
- Single Handle
- Deck Mount
- 1 or 3 Hole Sink Applications

Submitted Model No.: \_\_\_\_\_  
 Specific Features: \_\_\_\_\_

### STANDARD SPECIFICATIONS:

- Single Handle Lavatory Faucet.
- Polished chrome plate finish.
- Ceramic cartridge with high temperature rotational limit stop.
- Cast centreset with 50/50 Pop-Up.
- 1 or 3 hole installation.
- 3" (76 mm) long reach on spout.
- Maximum 2.13" (56 mm) deck thickness.
- Colour coded plug button on handle for hot/cold identification.
- Handle: 4.5" (108 mm) lever handle - ADA compliant - colour indexed .



### WARRANTY

- Limited Lifetime Faucet and Finish Warranty to the original consumer purchaser to be free from defects in material and workmanship.
- 5 Year Limited Warranty for usage in all industrial, commercial and business applications.



### COMPLIES WITH:

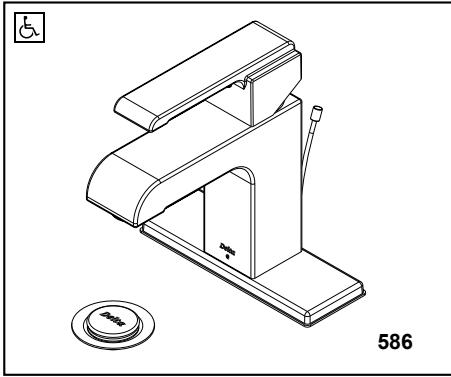
- ASME A112.18.1/CSA B125.1
-  Indicates ADA compliance to ICC/ANSI A117.1
- IAPMO Listed
- CSA Certified

Delta reserves the right (1) to make changes in specifications and materials, and (2) to change or discontinue models, both without notice or obligation. Dimensions are for reference only. See current full-line price book for finish options and product availability.

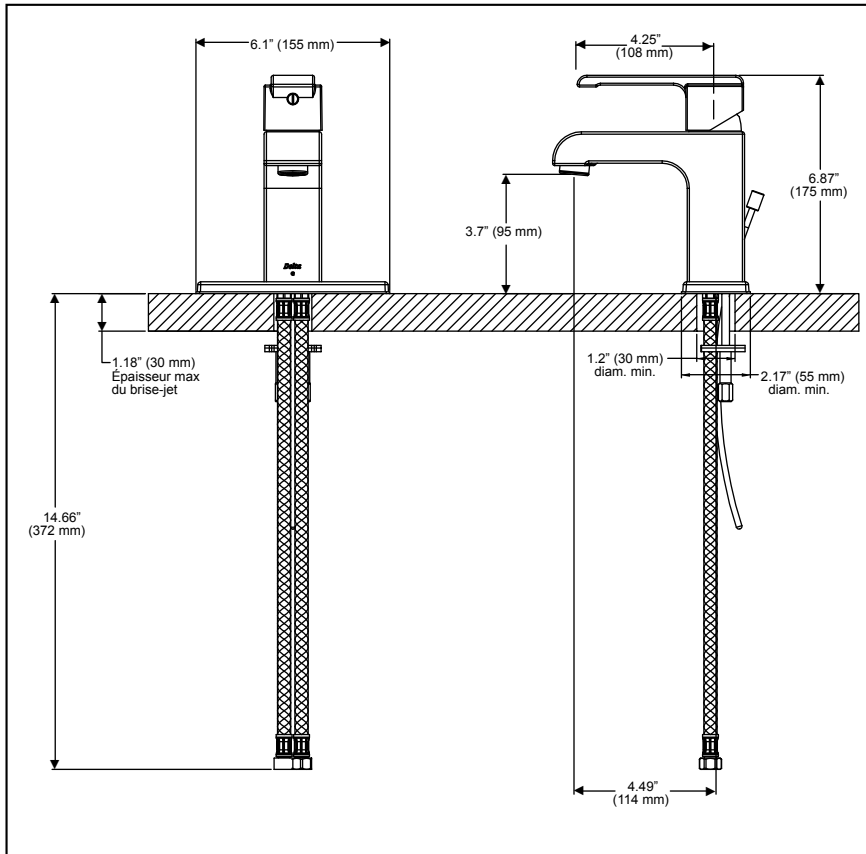
DSP-A-586 Rev. A

**DELTA**

55 E, 111th Street, Indianapolis, IN 46280  
 395 Matheson Blvd. E., Mississauga, ON L4Z 2H2  
 © 2006 Masco Corporation of Indiana



N° de modèle soumis : \_\_\_\_\_  
 Caractéristiques particulières : \_\_\_\_\_



**DELTA**

## ROBINET DE LAVABO

- Série Arzo™
- À une main
- Montage sur brise-jet
- Applications d'évier d'un à trois trous

### SPÉCIFICATIONS STANDARD :

- Robinet de lavabo à une main.
- Fini plaqué chrome poli.
- Cartouche de céramique avec arrêt de température maximale pivotant.
- Jeu central moulé avec tête décapulable 50/50.
- Installation à un ou trois trous.
- Bec de longue envergure de 3 po (76 mm).
- Épaisseur maximale du brise-jet de 2,13 po (56 mm)
- Bouton de prise à code de couleur sur la poignée pour l'identification chaud/froid.
- Poignée : poignée à levier de 3,5 po (89 mm) - conforme à l'ADA - à index de couleur.

### GARANTIE

- Garantie à vie limitée sur le robinet et la finition protégeant le consommateur original contre toute défectuosité matérielle ou de main-d'œuvre.
- Garantie limitée de 5 ans pour l'utilisation industrielle, commerciale et d'entreprise.



### CONFORME AUX NORMES SUIVANTES :

- ASME A112.18.1/CSA B125.1
- Indique la conformité ADA à ICC/ANSI A117.1
- Liste IAPMO
- Certifié CSA

**DELTA**

55 E, 111th Street, Indianapolis, IN 46280  
 395 Matheson Blvd. E., Mississauga, ON L4Z 2H2  
 © 2006 Masco Corporation of Indiana