

**Legenda - Description**

- 1 Struttura in acciaio  
Steel frame  
Stahlstruktur  
Structure en acier
- 2 Schiuma poliuretana flessibile con densità 60 Kg/mc.  
Flexible polyurethane foam density 60 Kg/mc.  
Flexibler Polyurethanschaum, Dichtigkeit 60 Kg/mc.  
Mousse en polyuréthane flexible à densité 60 kg/mc.
- 3 Piede legno anteriore in faggio  
Front feet beech  
Vorderfuss aus Buchenholz  
Pied antérieur en bois d'hêtre
- 4 Piede legno posteriore in faggio  
Back foot beech  
Hinterfuss aus Buchenholz  
Pied postérieur en bois d'hêtre
- 5 Sottopiedi in ottone brunito  
Glides stained brass  
Füßgleit. aus gebräuntem Messing  
Sous-pieds en laiton bruni

**Struttura**

La poltroncina è costituita da espanso schiumato a freddo ignifugo, con struttura interna in acciaio. Il divanetto, con struttura in legno, è rivestito in poliuretano espanso indeformabile a densità differenziate.

**Piedi**

I piedi anteriori e lo zoccolo di sostegno, fissati alla struttura, sono in faggio naturale oppure laccato nero opaco. A richiesta e senza sovrapprezzo sono disponibili le varianti colore del faggio riportate nella tabella MATERIALI E FINITURE.

**Caratteristiche**

Il modello NOVECENTO non è sfoderabile.

**Structure**

Small armchair is injected flame-retardant polyurethane foam over internal steel frame. Settee is polyurethane foam in varied densities on hardwood frame.

**Feet**

Front feet and back foot are beech with natural stain or matt black lacquer, fixed to the frame. On request, feet are available in all colors listed in MATERIALS AND FINISHINGS, without upcharge.

**Spec. Characteristics**  
NOVECENTO covers are not removable.

**Struktur**

Sessel klein hat ein Stahlgestell in feuerhemm. kaltgeschäumtem Schaumstoff. Das Sofa 2-sitzig (Klein) hat ein Holzgestell mit unverformbarem Polyureth. in unterschiedlichen Raumdichtigkeiten.

**Füsse**

Die Vorderfüsse und die Stütze sind aus Buchenholz, natur gebeizt oder schwarz matt lackiert. Auf Anfrage, und ohne Aufpreis, sind Weitere Beiztöne aus Buche erhältlich: s. Übersicht MATERIALIEN UND AUSFUEHRUNGEN.

**Besonderheiten**

Das Modell NOVECENTO ist nicht abziehbar.

**Structure**

La petit fauteuil a une structure en acier enrobée dans la mousse ignifugée injectée a froid. Le petit canapé a une structure en bois, recouverte en mousse indéformable de polyuréthane à densités différenciées.

**Pieds**

Les pieds ant. et le socle de soutien postérieur fixés à la structure, son en hêtre teinté naturel ou laqués noir matt. A la demande et sans surcoût, disp. dans les diverses teintes selon les coloris indiqués dans le tableau MATERIAUX ET FINITIONS.

**Caractéristiques**

Le modèle NOVECENTO n'est pas déhoussable.

**Fodera** Cover  
Ersatzbez. Housse

**Tessuto** Fabric  
Stoff Tissu

**Pelle** Leather  
Leder Cuir

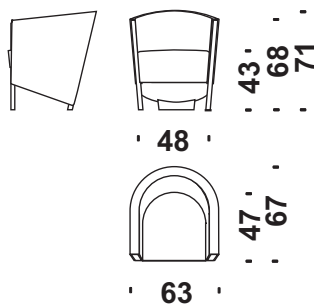
**P. lordo** Gr. Weight  
Bruttogew. Poids Brut

**Volume** Volume  
Volumen Volume

**Cod. 061**

**Poltroncina**

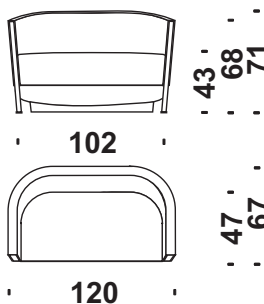
Small armchair  
Sessel Klein  
Petit fauteuil



**Cod. 078**

**Divanetto**

Settee  
Sofa 2-Sitzig (Klein)  
Petit canapé 2 places



m 3,1

m² 5,7

Kg 22

m³ 0,35

m 4,4

m² 9,5

Kg 36

m³ 0,65