

**Struttura**

Basamento in tubo di acciaio cromato o inox AISI 316 L.  
Monoscocca in polietilene termoformata trasparente.

**Caratteristiche**

La poltrona WAVY è sovrapponibile.

**Structure**

Base in chromed steel tube or stainless steel tube AISI 316 L.  
Shell in transparent thermoformed polyethylene.

**Spec. Characteristics**

WAVY armchair is stackable.

**Struktur**

Gestell aus Stahl verchromt oder Edelstahl AISI 316 L.  
Schale aus transparent thermogeformten polyethylene.

**Besonderheiten**

Der Sessel WAVY ist stapelbar.


**Structure**

Base en acier chromé or inox AISI 316 L.  
Coque en transparent polyethylene thermoformé.

**Caractéristiques**


Le fauteuil WAVY est impilable.

 **Fodera** Cover  
Ersatzbez Housse

 **Tessuto** Fabric  
Stoff Tissu

 **Pelle** Leather  
Leder Cuir

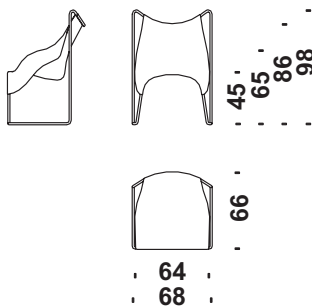
 **P. lordo** Gr. Weight  
Bruttogew. Poids Brut

 **Volume** Volume  
Volumen Volume

**Cod. 069**

**Poltrona base cromata**

Armchair chromed steel base  
Sessel Gestell verchromtes  
Fauteuil base chromé

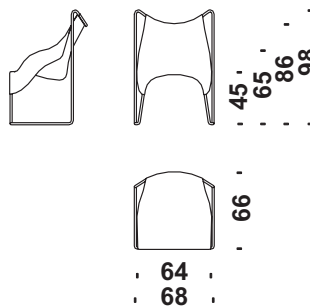


 Kg 8  m³ 0,5

**Cod. 068**

**Poltrona base inox**

Armchair stainless steel base  
Sessel Gestell Edelstahl  
Fauteuil base inox



 Kg 8  m³ 0,5