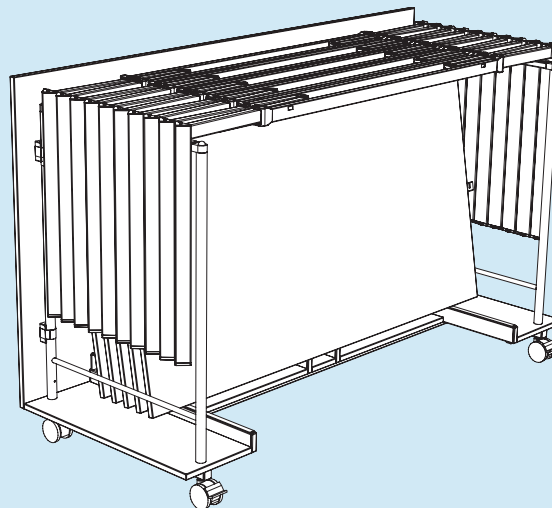


M_COM TRANSPORTWAGEN

M_COM TRANSPORT CART



Lieferzustand	2
Rollen auf Grundplatte stecken.....	3
Strebe mit Bügel verbinden.....	3
Bügel samt Strebe auf Grundplatte montieren.....	4
Umbau des Transporters zum Stehtisch (Optional).....	5
Notizen.....	6

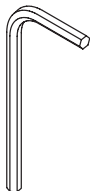
<i>Shipping condition.</i>	<i>2</i>
<i>Put castors onto base.....</i>	<i>3</i>
<i>Connect crossbar and frame.</i>	<i>3</i>
<i>Mount frame and crossbar to base.</i>	<i>4</i>
<i>Transport cart conversion to stationary table (opt.).....</i>	<i>5</i>
<i>Notes.</i>	<i>6</i>

- 1 Rückwand (Platte) optional. *Back panel optional.*
- 1 Grundplatte. *Base.*
- 1 Bügel rechts. *Right frame.*
- 1 Bügel links. *Left frame.*
- 1 Strebe. *Crossbar.*
- 2 Rollen ungebremst. *Castors unsecured.*
- 2 Rollen gebremst. *Castors secured.*

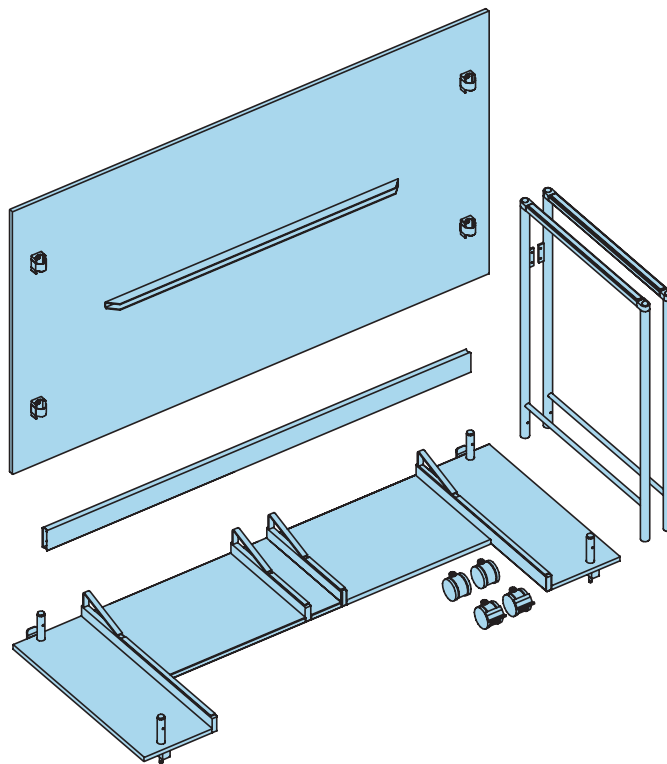
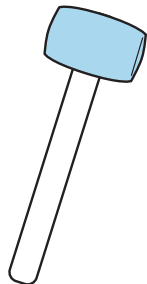
Transporter erhältlich in Breite 1600 u. 1800mm.
Transport cart available in width of 1600 or 1800mm.

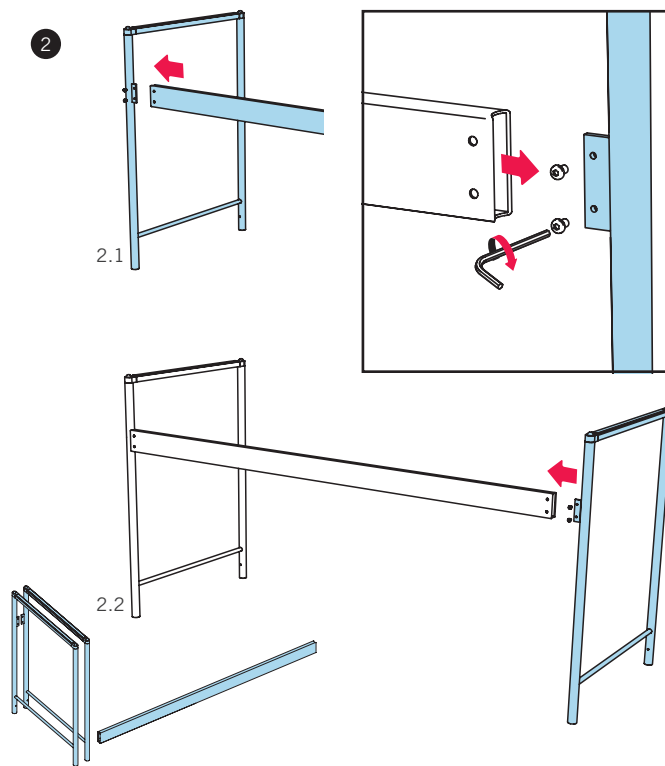
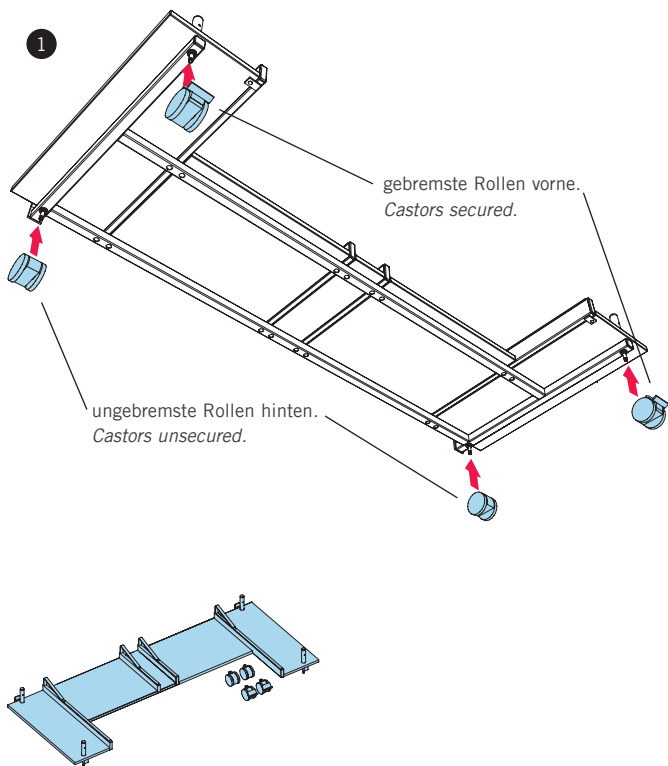
Benötigtes Werkzeug.
Necessary tools.

Innensechskantschlüssel 4mm
Allen key 4mm



Gummihammer
Rubber mallet

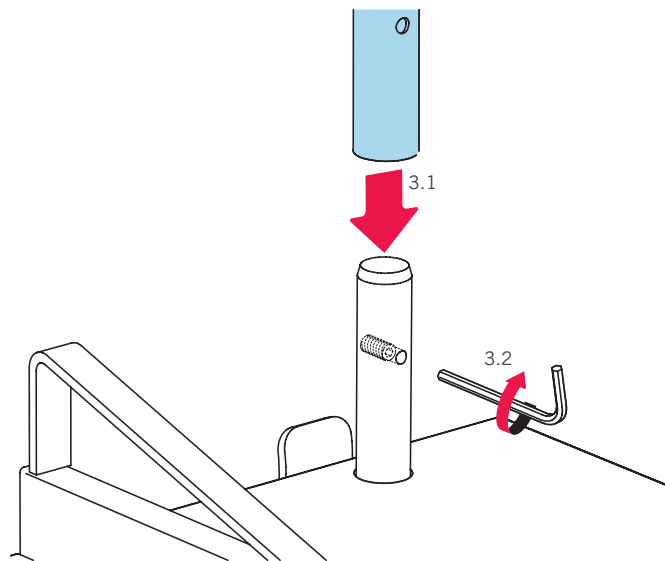
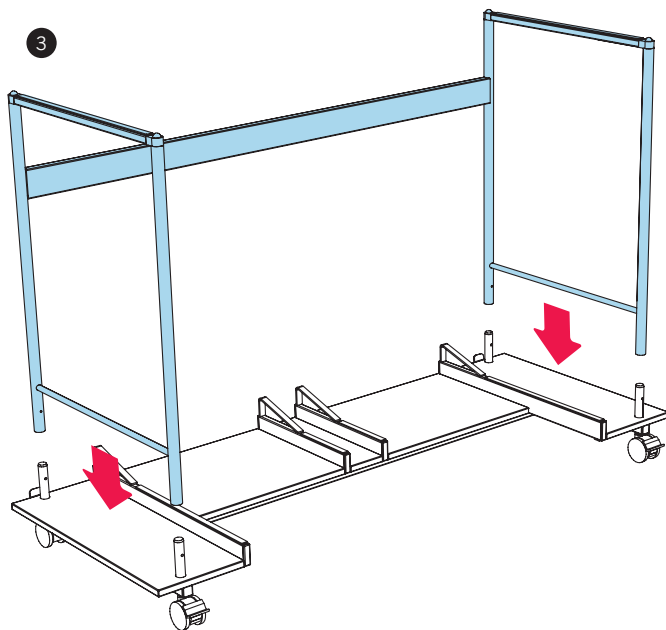




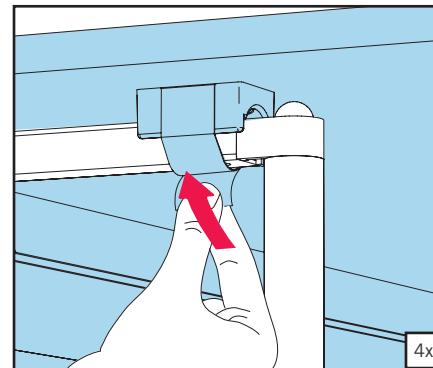
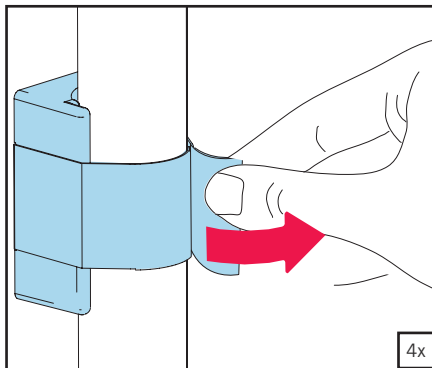
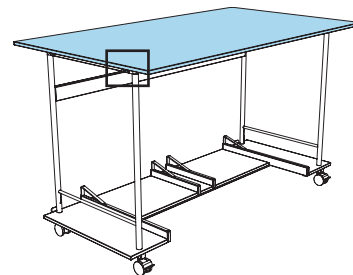
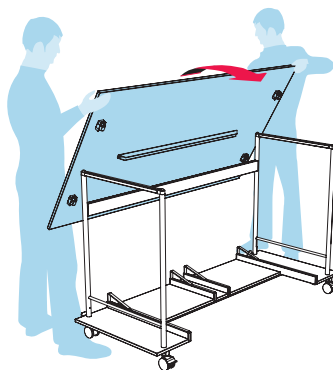
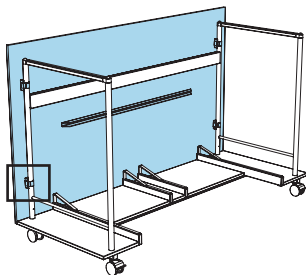
BÜGEL SAMT STREBE AUF GRUNDPLATTE MONTIEREN.
MOUNT FRAME AND CROSSBAR TO BASE.

bene

4



UMBAU DES TRANSPORTERS ZUM STEHTISCH (OPTIONAL).
TRANSPORT CART CONVERSION TO STATIONARY TABLE (OPTIONAL).



A series of horizontal dotted lines for writing, arranged in two columns.

BENE HEADOFFICE A-3340 WAIDHOFEN/YBBS SCHWARZWEISENSTRASSE 3 TELEFON +43-7442-500-0 E-MAIL OFFICE@BENE.COM

ÖSTERREICH: BREGENZ, GRAZ, INNSBRUCK, KLAGENFURT, LINZ, SALZBURG, ST. PÖLTEN, WIEN. **BULGARIA:** SOFIA. **CZECH REPUBLIC:** PRAQUE. **DEUTSCHLAND:** ASCHAFFENBURG, BERLIN, BONN, DÜSSELDORF, ESSEN, FRANKFURT, HAMBURG, HANNOVER, LEIPZIG, MANNHEIM, MÜNCHEN, SCHWENNINGEN, STUTTGART-MÖHRINGEN. **HUNGARY:** BUDAPEST. **IRELAND:** DUBLIN. **MIDDLE EAST:** DUBAI. **POLAND:** WARSAW. **ROMANIA:** BUCHAREST. **RUSSIAN FEDERATION:** MOSCOW. **SERBIA:** BELGRAD. **SLOVAKIA:** BRATISLAVA. **SLOVENIA:** LJUBLJANA. **SWITZERLAND:** WÄLTISELLEN. **UKRAINE:** KIEV. **UNITED KINGDOM:** LONDON.

FACHHANDELSPARTNER / TRADING PARTNERS: BELGIUM: ZAVENTEM. **CROATIA:** ZAGREB. **DENMARK:** COPENHAGEN. **DEUTSCHLAND:** BAYREUTH, BREMEN, DONAUWÖRTH, ERLANGEN, MÜNSTER, NÜRNBERG, REGENSBURG, SAARBRÜCKEN, SAARLOUIS, SÜSSEN. **FRANCE:** LILLE, LYON, MONTPELLIER, NANTES, NICE, PARIS, TOULOUSE. **ITALY:** MERAN. **KUWAIT:** KUWAIT. **LIECHTENSTEIN:** SCHAAN. **LUXEMBOURG:** LUXEMBOURG. **NETHERLANDS:** HAAKSBERGEN, ROTTERDAM, WILP. **QATAR:** DOHA. **SPAIN:** BARCELONA.

[HTTP://BENE.COM](http://bene.com)