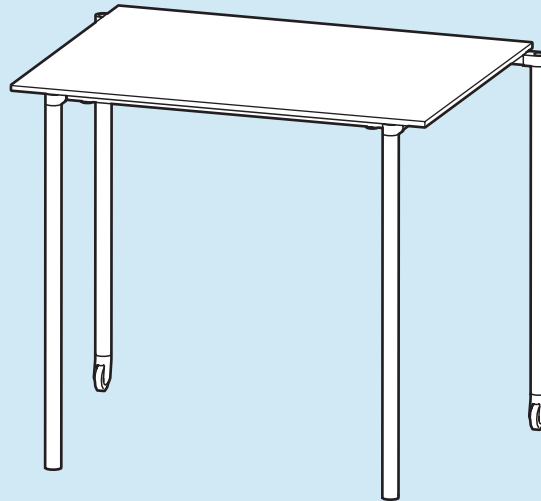


MOBILE_COM TABLE.



3 Produktübersicht

3 Products at a glance

6 Montage der Beine

6 How to assemble table legs

7 Stapeln und Rollen

7 Stacking and rolling

8 3 Varianten des Zusammenstellens

8 3 alternative ways of how to combine tables

9 Montage einer Tischlampe

9 How to assemble a table lamp

9 Pflege- und Sicherheitshinweise

9 O & M Manuals

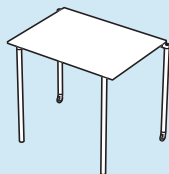
10 Standardkonfigurationen (Auswahl)

10 Standard configurations (examples)

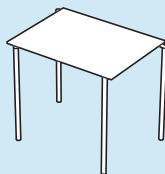
11 Notizen

11 Notes

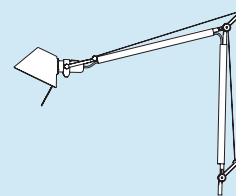
Tisch mit Rollen. *Table with castors.*



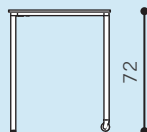
Tisch ohne Rollen. *Table without castors.*



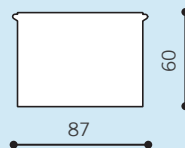
Tischlampe.
Table lamp.



Tischhöhe. *Table height.*



Tischfläche. *Plate area.*



Adapterstück für Tischlampe.
Adapter for table lamp.



Kabelklemmen.
Cable clamp.



Minimierter Vierkantplattenrahmen und FüÙe aus Stahlrohr (\varnothing 30 mm), alufarben pulverbeschichtet. Verbindung mit Metallgussknoten. Wahlweise mit 2 Rollen oder Gleitern.

Tischplatte 80 x 60 cm aus Feinspanplatte E1, Stärke: 12 mm, Oberfläche melaminharzbeschichtet in verschiedenen Grund-, Dekor- und Buntfarben.

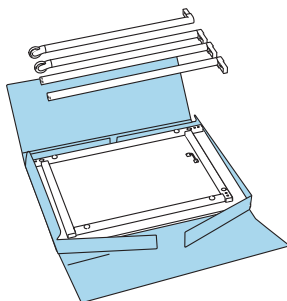
Tischhöhe 72 cm, stapelbar bis zu 5 Tischen.

Zusatzausstattung: Adapter für Tischleuchten mit 11 mm Durchmesser.

Minimized foursided top frame and round steel tubing legs (\varnothing 30 mm), powder coated in aluminium colour. Connected with aluminium diecasted knots. Either with 2 castors or gliders.

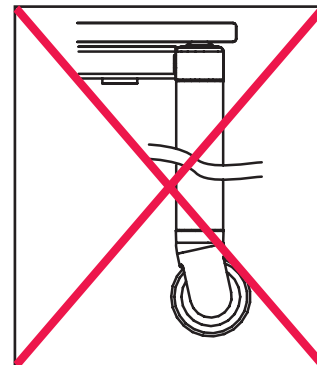
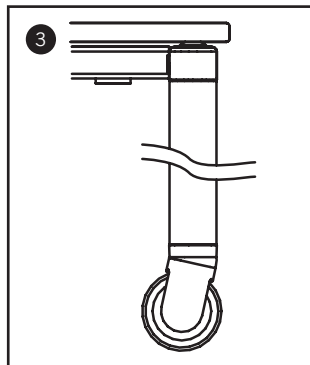
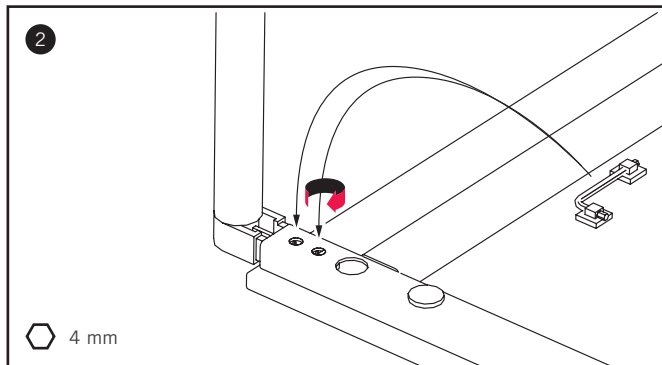
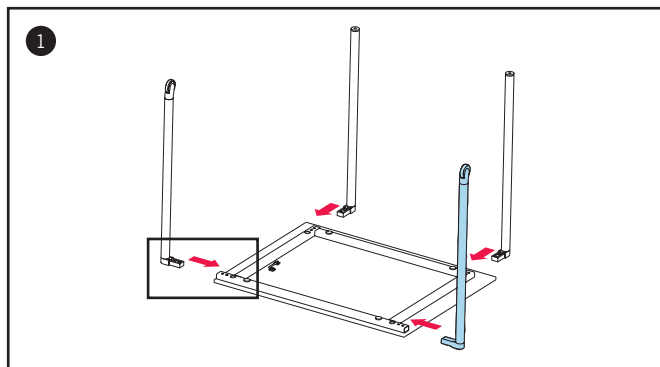
Table-top 80 x 60 cm, made of E1 chip board, Diameter: 12 mm, surface melamine coated in various basic colours and decor shades. Table height 72 cm, stackable to a maximum of 5 tables.

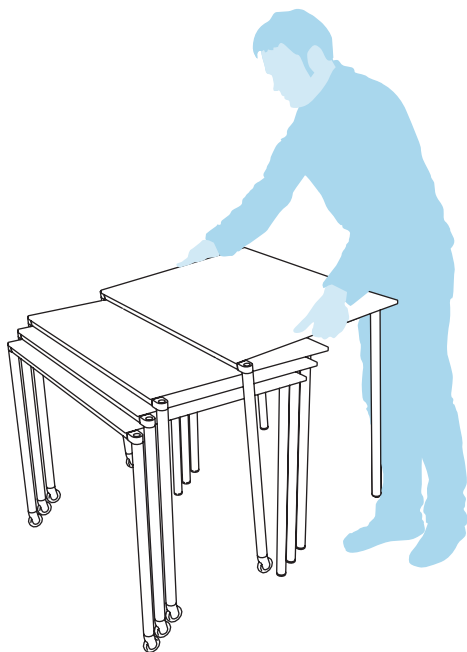
Additional equipment: Adapter for table lamps, diameter 11 mm.



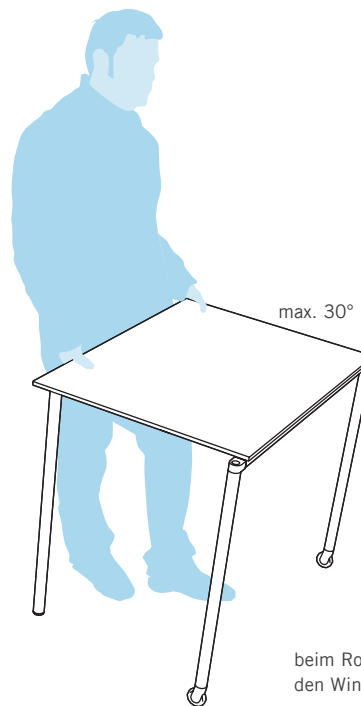
Tipp: Lassen Sie die Tischplatte nach dem Öffnen des Kartons und dem Herausnehmen der Beine in der Verpackung liegen. Die Tischoberfläche bleibt dann während der Montage bestens geschützt.

We recommend: After opening the cardboard box and taking out the table legs, leave the table-top within the box. This ensures that the table surface will receive optimum protection while assembling the table.



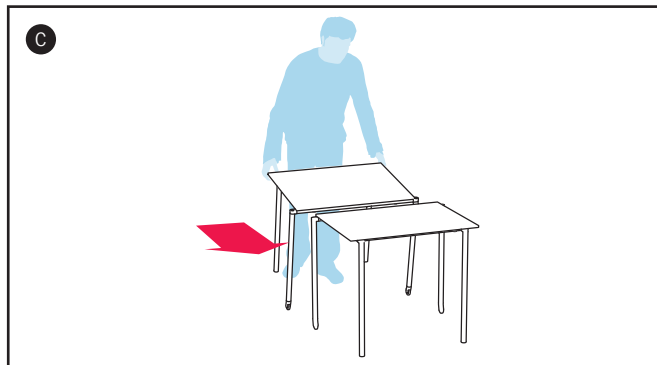
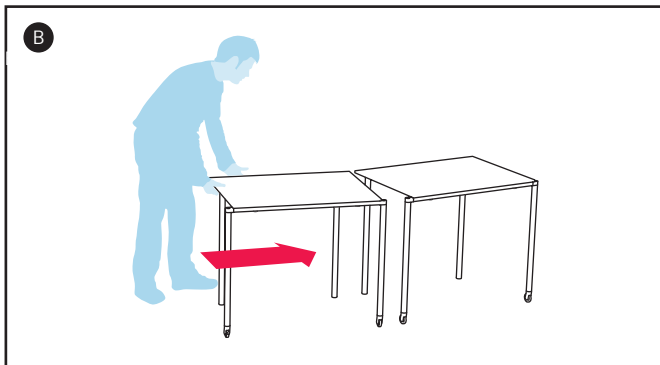
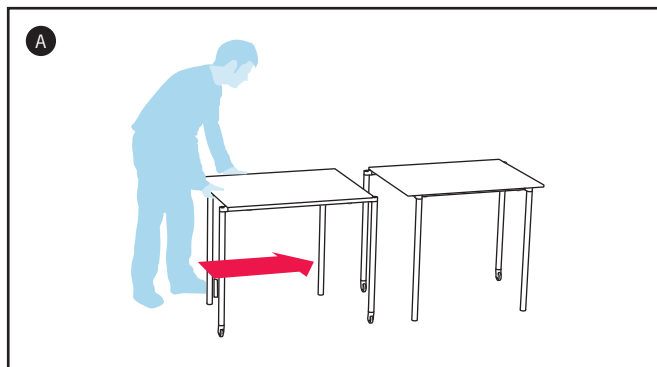
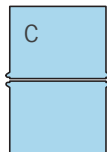
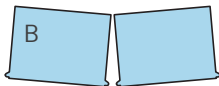


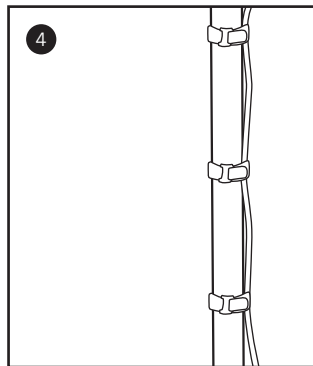
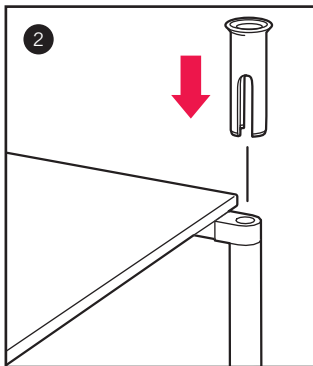
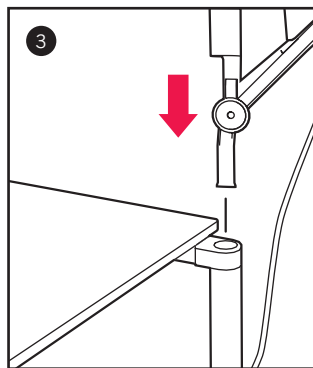
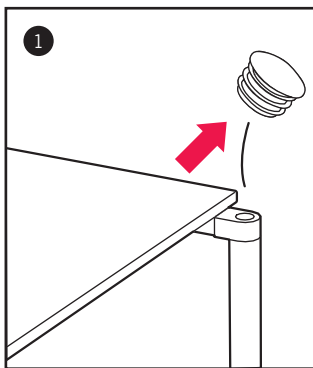
Stapelhöhe max. **5** Stück.
Stackable to a maximum of **5** pieces.



beim Rollen des Tisches
den Winkel flach halten ...

*keep the angle flat while
rolling the table ...*





Pflegehinweise

Die schonende und sachgemäße Reinigung der Oberflächen Ihrer Möbel und Wände ist wichtig, um deren optimalen Zustand möglichst lange zu erhalten.

Wir empfehlen die Verwendung handelsüblicher Möbelreinigungsmittel für furnierte und kunststoffbeschichtete Oberflächen.

Cleaning instructions

Careful and appropriate cleaning of the furniture surfaces and components guarantees optimum durability.

We recommend standard furniture polish for veneer or melamine-coated surfaces.



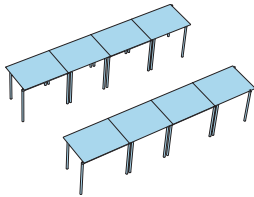
Sicherheitshinweis

Das Netzanschlusskabel muss fest in der Zugentlastung des Fußgestells montiert werden. Verbindungskabel dürfen lose verlegt werden. Alle Leitungen und Kabel müssen so verlegt werden, dass keine Gefahr von Abscheren, Abrieb oder anderen mechanischen Beschädigungen besteht.

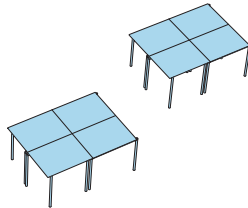
Safety Instructions

The cables must be mounted tightly into the strain relief of the foot frame. Connection cables can be installed loose. All lines and cables must be installed that way that there is no danger of shearing off, abrasion or any other mechanical damages.

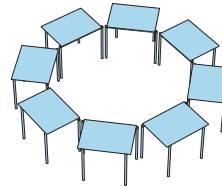
Reihenaufstellung.
Arranged in rows.



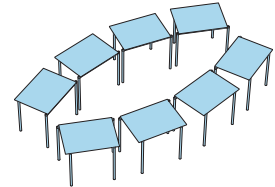
Arbeit in Kleingruppen.
Work in small groups.



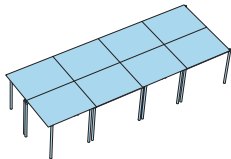
Diskussion – Kreis.
Discussion – circle.



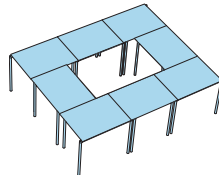
Diskussion – Ellipse.
Discussion – ellipse.



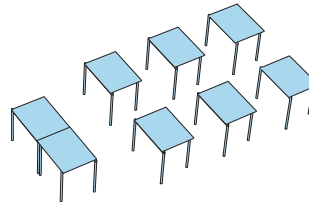
Besprechung – Blockaufstellung.
Meeting – arranged in a block.



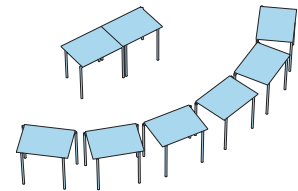
Besprechung – Viereck.
Meeting – square.



Vortrag – Einzelaufstellung.
Lecture – arranged separately.



Vortrag – Halbkreis.
Lecture – semi-circle.



BENE HEADOFFICE A-3340 WAIDHOFEN/YBBS SCHWARZWIESENSTRASSE 3 TELEFON +43-7442-500-0 E-MAIL OFFICE@BENE.COM

ÖSTERREICH: BREGENZ, GRAZ, INNSBRUCK, KLAGENFURT, LINZ, SALZBURG, ST. PÖLTEN, WIEN. **BULGARIA:** SOFIA. **CZECH REPUBLIC:** PRAGUE. **DEUTSCHLAND:** ASCHAFFENBURG, BERLIN, BONN, DÜSSELDORF, ESSEN, FRANKFURT, HAMBURG, HANNOVER, LEIPZIG, MANNHEIM, MÜNCHEN, SCHWENNINGEN, STUTTGART-MÖHRINGEN. **HUNGARY:** BUDAPEST. **IRELAND:** DUBLIN. **MIDDLE EAST:** DUBAI. **POLAND:** WARSAW. **ROMANIA:** BUCHAREST. **RUSSIAN FEDERATION:** MOSCOW. **SERBIA:** BELGRAD. **SLOVAKIA:** BRATISLAVA. **SLOVENIA:** LJUBLJANA. **SWITZERLAND:** WALLISELEN. **UKRAINE:** KIEV. **UNITED KINGDOM:** LONDON.

FACHHANDELPARTNER / TRADING PARTNERS: BELGIUM: ZAVENTEM. **CROATIA:** ZAGREB. **DENMARK:** COPENHAGEN. **DEUTSCHLAND:** BAYREUTH, BREMEN, DONAUWÖRTH, ERLANGEN, MÜNSTER, NÜRNBERG, REGENSBURG, SAARBRÜCKEN, SAARLOUIS, SÜSSEN. **FRANCE:** LILLE, LYON, MONTPELLIER, NANTES, NICE, PARIS, TOULOUSE. **ITALY:** MERAN. **KUWAIT:** KUWAIT. **LIECHTENSTEIN:** SCHAAN. **LUXEMBOURG:** LUXEMBOURG. **NETHERLANDS:** HAARLEM, ROTTERDAM, WILP. **QATAR:** DOHA. **SPAIN:** BARCELONA.

HTTP://BENE.COM