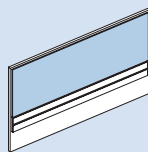
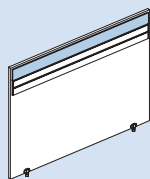
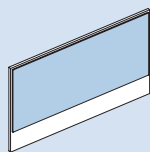
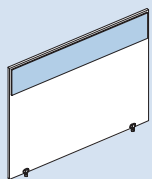
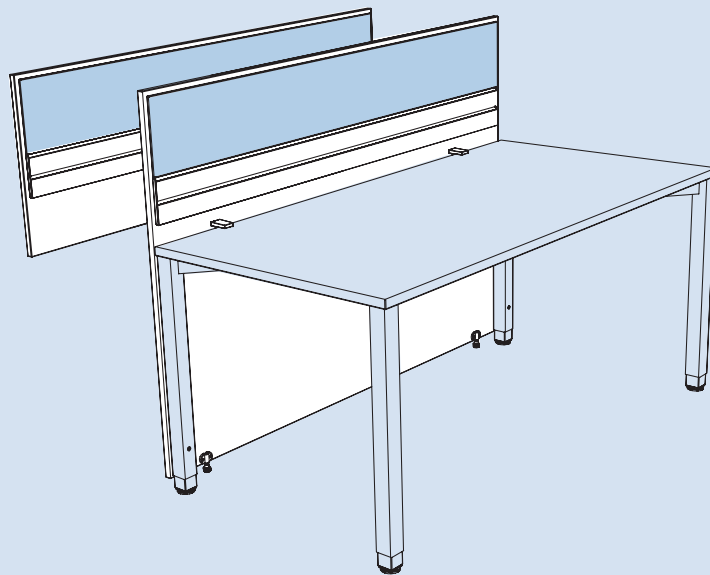


**DRITTE EBENE.**  
***THIRD WORKING LEVEL.***



### **EINLEITUNG**

03 Produktübersicht

### **MONTAGE**

- 04 Table Panel an Zarge
- 06 Reception Panel an Zarge
- 08 Table/Reception Panel an Platte
- 10 Table/Reception Panel seitlich an X-Programm.
- 11 Table/Reception Panel seitlich an B-Programm.
- 12 Pultplatte

### **HINWEISE**

- 13 Sicherheitshinweise
- 14 Notizen

### **INTRODUCTION**

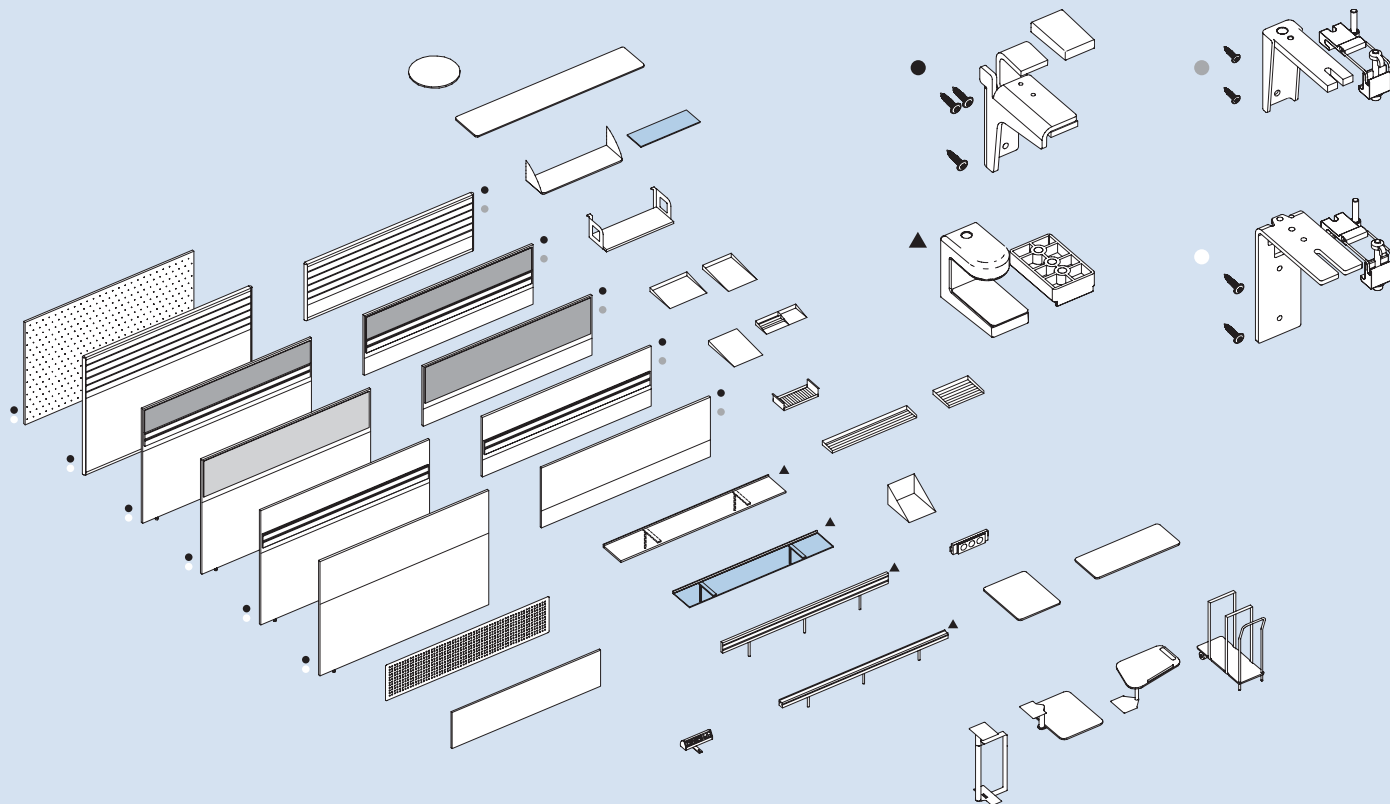
03 *Product at a glance*

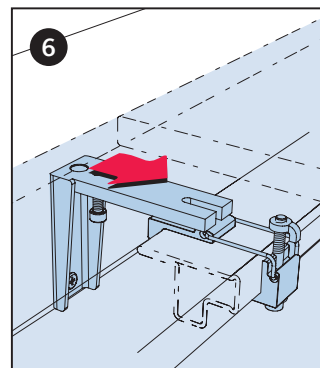
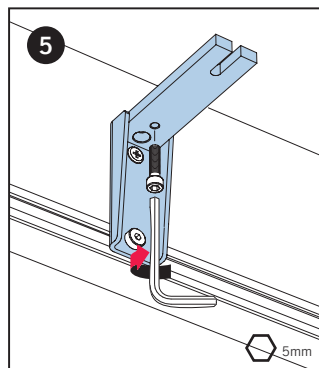
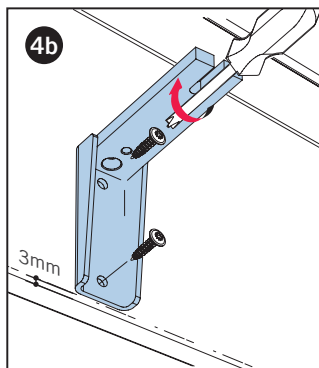
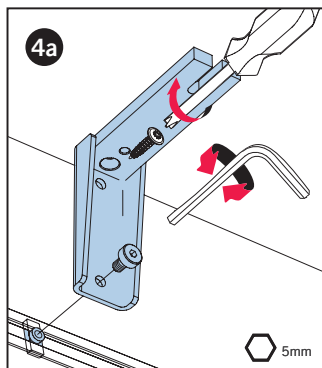
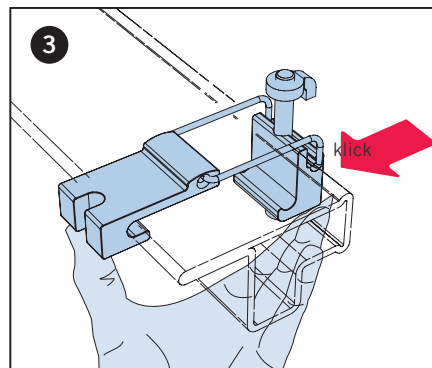
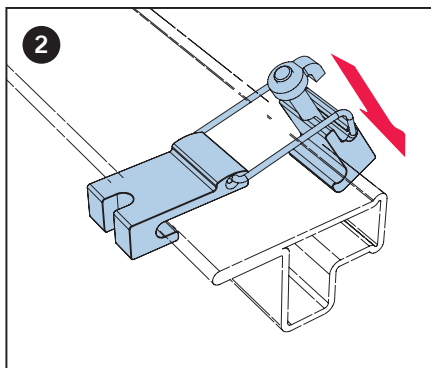
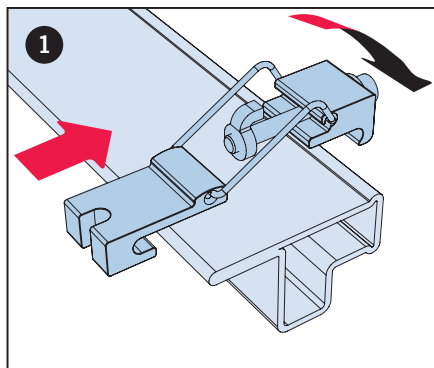
### **HOW TO ASSEMBLE**

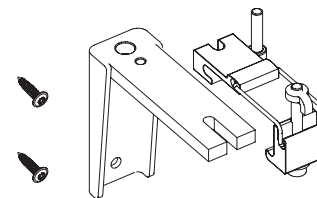
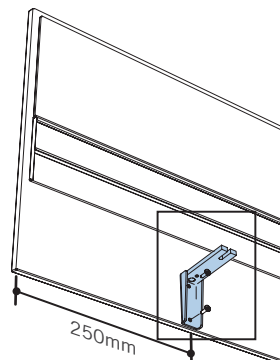
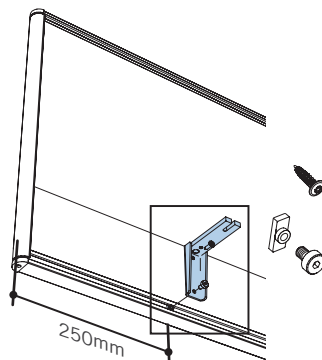
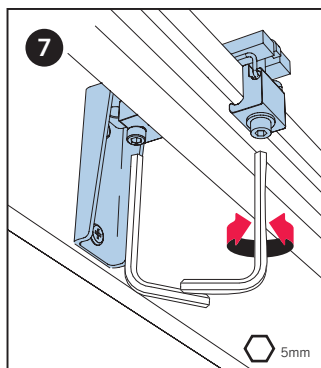
- 04 *Table Panel on the desk frame.*
- 06 *Reception Panel on the desk frame.*
- 08 *Table/Reception Panel on the plate.*
- 10 *Table/Reception Panel sidewise at the X-program.*
- 11 *Table/Reception Panel sidewise at the B-program.*
- 12 *Counter top*

### **INSTRUCTIONS**

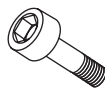
- 13 *Safety instructions*
- 14 *Notes*



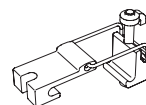




Schraubenbedarf/Stk.



**D990352**  
GWSR-ZKIS-VZ-M6/25



**D505140**  
Klemmbeschlag für Zarge



**D506500**  
Hammermutter



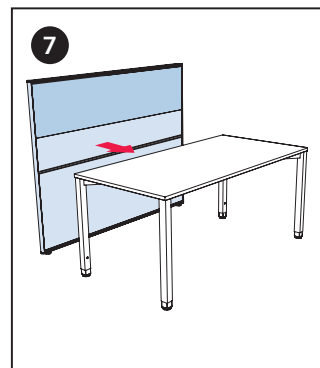
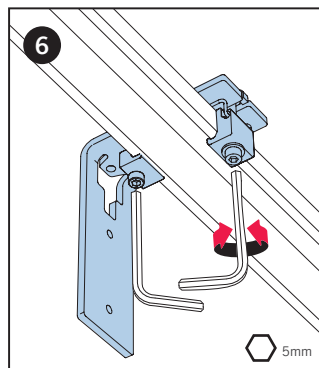
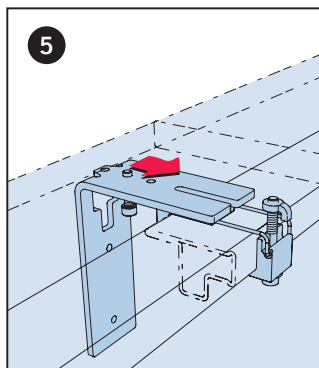
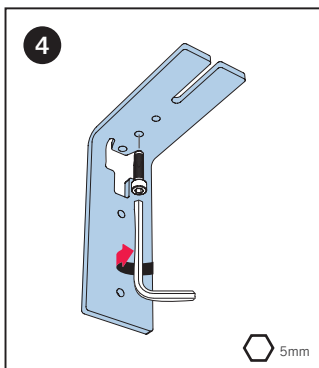
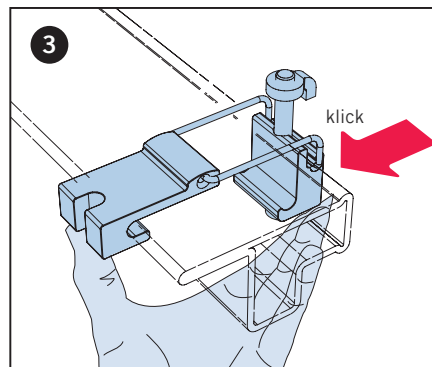
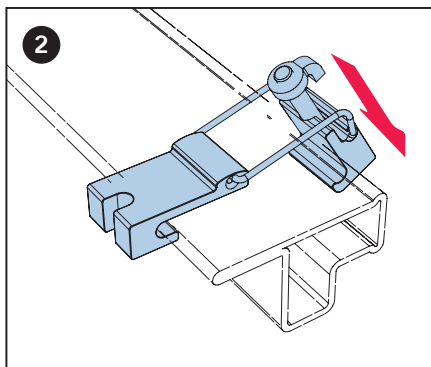
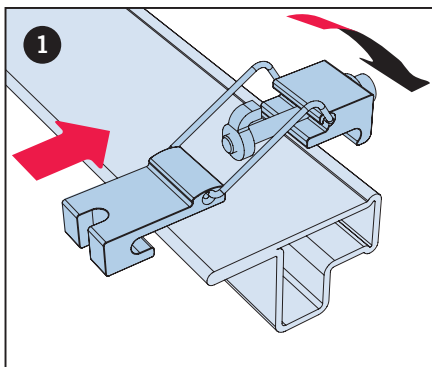
**D990424**  
GWSR-LKIS-VZ-M6/10

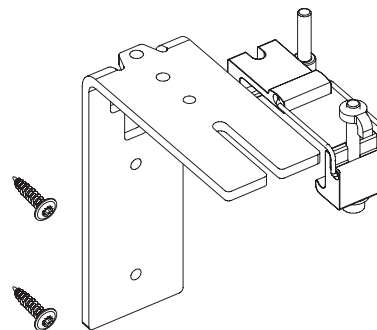
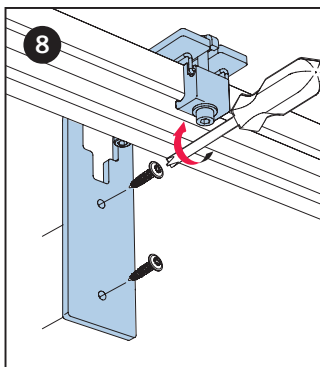


**D990353**  
SPAX-RWPZ-VZ-5.0/20


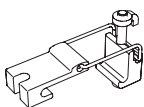


3L Table Panel.	1 Stk.	1 Stk.	1 Stk.	1 Stk.	2 Stk.
3E Table Panel.	1 Stk.	1 Stk.	1 Stk.	1 Stk.	1 Stk.

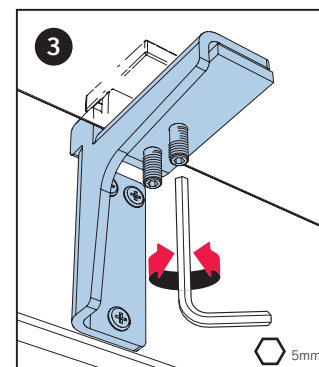
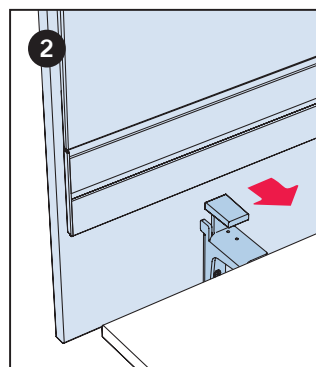
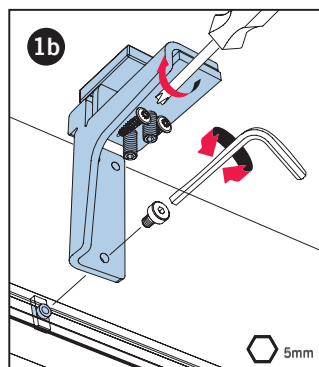
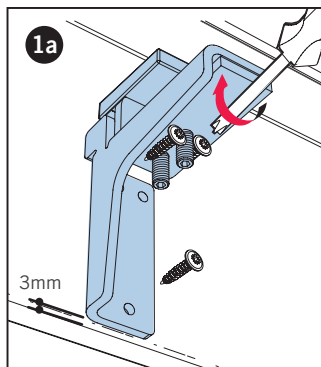
RECEPTION PANEL AN ZARGE.  
RECEPTION PANEL ON THE DESK FRAME.







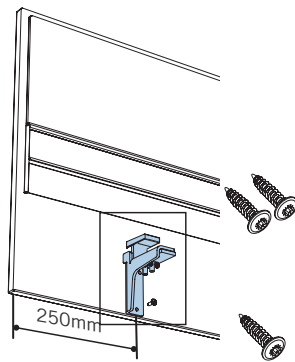
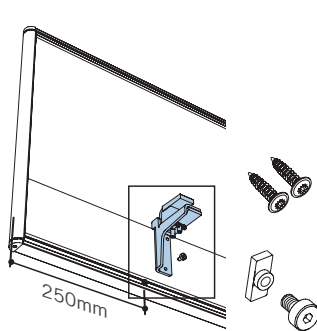
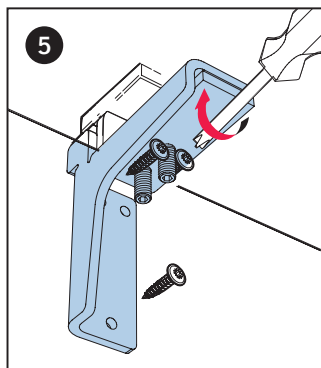
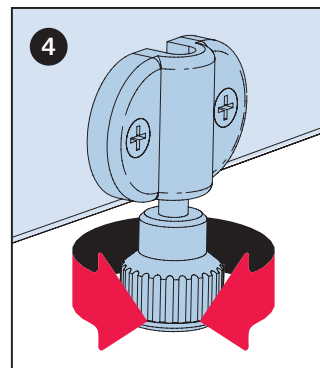
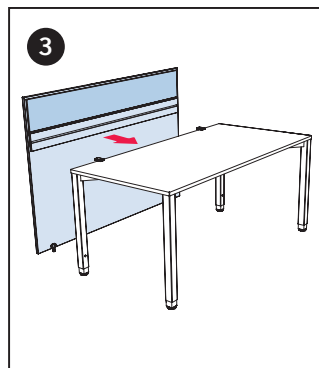
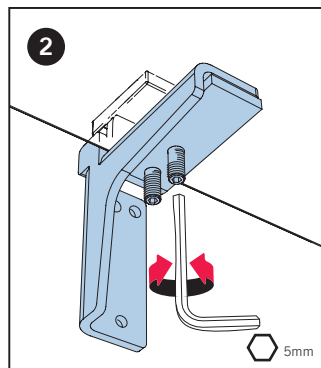
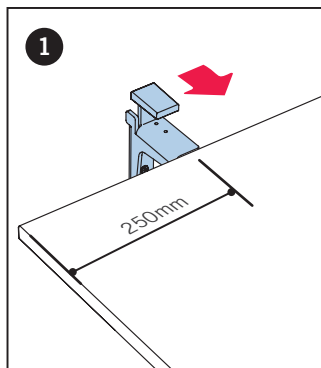


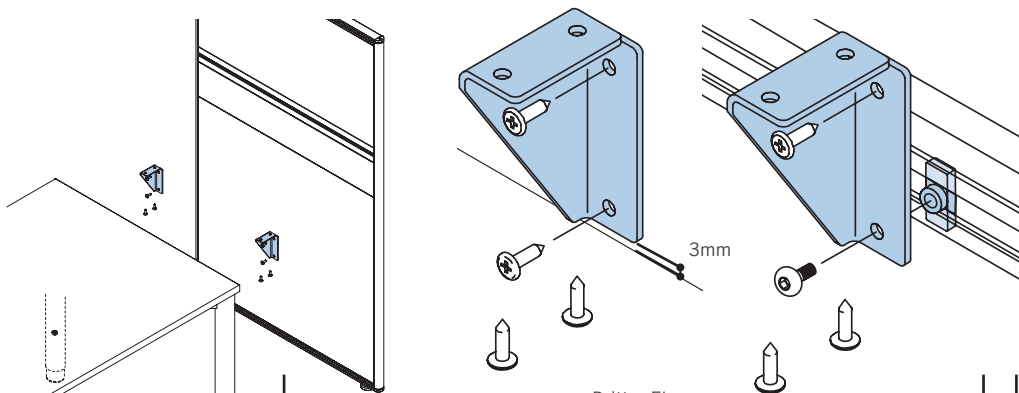
Schraubenbedarf/Stk.

	 <b>D990352</b> GWSR-ZKIS-VZ-M6/25	 <b>D505140</b> Klemmbeschlag für Zarge	 <b>D990046</b> SPAX-RWPZ-VZ-6.0/25	 <b>D990353</b> SPAX-RWPZ-VZ-5.0/20
R3 Stellwand.	1 Stk.	1 Stk.	2 Stk.	
3E Reception Panel.	1 Stk.	1 Stk.	2 Stk.	
3L Reception Panel.	1 Stk.	1 Stk.		2 Stk.




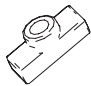




Schraubenbedarf/Stk.	 D990584 GWSI-IS-VZ-M8/30	 D506500 Hammermutter	 D990424 GWSR-LKIS-VZ-M6/10	 D990353 SPAX-RWPZ-VZ-5.0/20
3L Table Panel.	2 Stk.			3 Stk.
3E Table Panel.	2 Stk.	1 Stk.	1 Stk.	2 Stk.
R3 Stellwand.	2 Stk.			3 Stk.
3L Reception Panel.	2 Stk.			3 Stk.
3E Reception Panel.	2 Stk.			3 Stk.

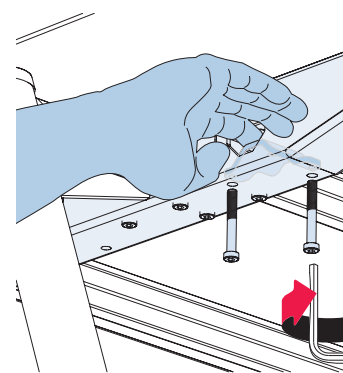
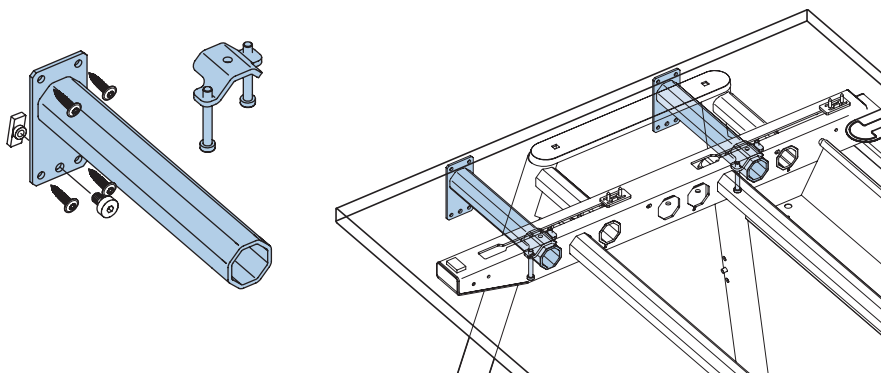








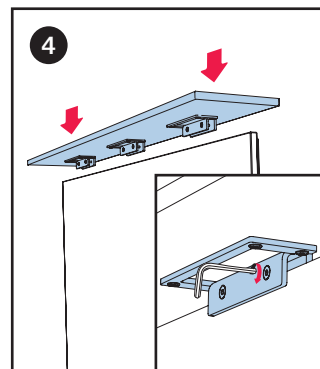
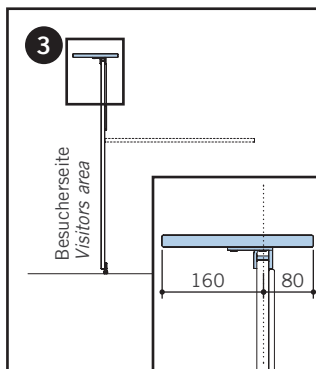
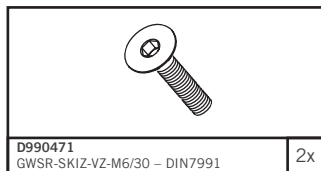
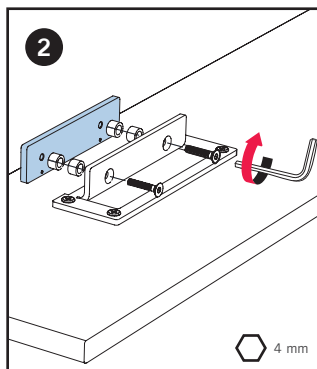
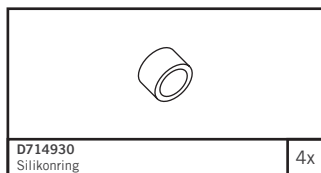
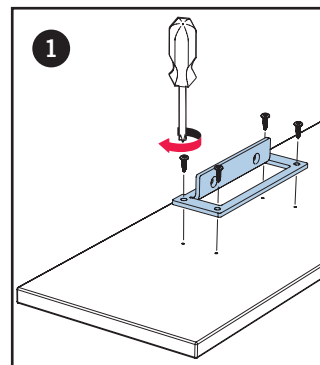
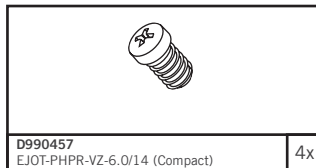
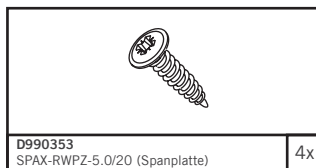
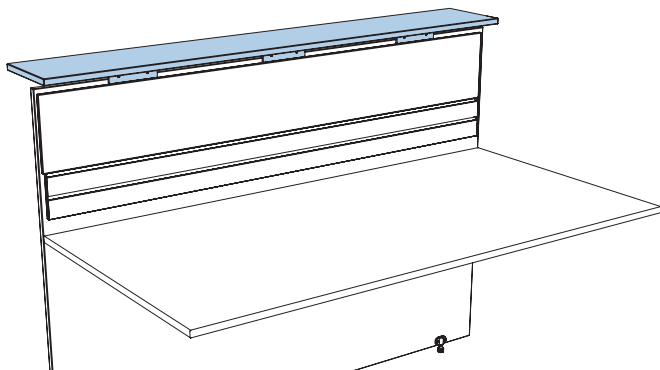
an dritter Ebene

Schraubenbedarf/Stk.

	an dritter Ebene				Tischpl. Compact	Tischplatte Mel
						
	D990424 GWSR-LKIS-VZ-M6/10	D506500 Hammermutter	D990353 SPAX-RWPZ-VZ-5.0/20	D990046 SPAX-RWPZ-VZ-6.0/25	D990456 (bei Compact) EJ0T-PHPR-VZ-6x12	D990353 (bei Melamin) SPAX-RWPZ-VZ-5.0/20
3L Table Panel.			2 Stk.		2 Stk.	2 Stk.
3E Table Panel.	1 Stk.	1 Stk.		2 Stk.	2 Stk.	2 Stk.
R3 Stellwand.				2 Stk.	2 Stk.	2 Stk.
3L Reception Panel.			2 Stk.		2 Stk.	2 Stk.
3E Reception Panel.				2 Stk.	2 Stk.	2 Stk.



Schraubenbedarf/Stk.	 D990424 GWSR-LKIS-VZ-M6/10	 D506500 Hammermutter	 D990353 SPAX-RWPZ-VZ-5.0/20	 D990152 SPAX-PHPZ-VZ-4.0/25
3L Table Panel.			4 Stk.	
3E Table Panel.	1 Stk.	1 Stk.		2 Stk.
R3 Stellwand.				4 Stk.
3L Reception Panel.			4 Stk.	
3E Reception Panel.				4 Stk.



### Pflegehinweise

Die schonende und sachgemäße Reinigung der Oberflächen Ihrer Möbel und Wände ist wichtig, um deren optimalen Zustand möglichst lange zu erhalten. Wir empfehlen die Verwendung handelsüblicher Möbelreinigungsmittel für furnierte und kunststoffbeschichtete Oberflächen.

### Cleaning instructions

*Careful and appropriate cleaning of the furniture surfaces and components guarantees optimum durability.*

*We recommend standard furniture polish for veneer or melamine-coated surfaces.*



Steckdosenleisten müssen zuverlässig befestigt sein und so platziert werden, dass die Stecker leicht gesteckt und gezogen werden können. Stecker und Steckdosenleisten müssen so positioniert sein, daß bei vorschriftsmäßigen Gebrauch der Büromöbel keine Flüssigkeit in oder auf die elektrischen Betriebsmittel fließen kann.

*Multiple socket outlets must be fixed correctly and located that way that the plugs can be plugged in and withdrawn easily. Plugs and multiple socket outlets must be positioned that way that in case of correct use of the office furnitures no liquids can flow into or on the electrical equipment.*



Das Netzanschlusskabel muss fest in der Zugentlastung des Fußgestells montiert werden. Verbindungskabel dürfen lose verlegt werden. Alle Leitungen und Kabel müssen so verlegt werden, dass keine Gefahr von Abscheren, Abrieb oder anderen mechanischen Beschädigungen besteht. *The cables must be mounted tightly into the strain relief of the foot frame. Connection cables can be installed loose. All lines and cables must be installed that way that there is no danger of shearing off, abrasion or any other mechanical damages.*



Bei Arbeitstischen, die mit beweglichen oder höhenverstellbaren Arbeitsflächen ausgerüstet sind, muss besondere Sorgfalt aufgewendet werden. Die Kabellängen müssen so ausreichend bemessen sein, dass die Bewegung der Arbeitsfläche ohne Dehnung oder Quetschung der Kabel möglich ist.

*In case of working tables, which are equipped with movable working surfaces adjustable in height, special care is required. The cable lengths must be dimensioned sufficiently so that the movement of the working surfaces is possible without tensioning or pressing the cable.*



Two columns of horizontal dotted lines for writing notes.

**BENE HEADOFFICE A-3340 WAIDHOFEN/BBS** SCHWARZWIESENSSTRASSE 3 TELEFON +43-7442-500-0 E-MAIL OFFICE@BENE.COM

**ÖSTERREICH:** BREGENZ, GRAZ, INNSBRUCK, KLAGENFURT, LINZ, SALZBURG, ST. PÖLTEN, WIEN. **BULGARIA:** SOFIA. **CZECH REPUBLIC:** PRAGUE. **DEUTSCHLAND:** ASCHAFFENBURG, BERLIN, BONN, DÜSSELDORF, ESSEN, FRANKFURT, HAMBURG, HANNOVER, LEIPZIG, MANNHEIM, MÜNCHEN, SCHWENNINGEN, STUTTGART-MÖHRINGEN. **HUNGARY:** BUDAPEST. **IRELAND:** DUBLIN. **MIDDLE EAST:** DUBAI. **POLAND:** WARSAW. **ROMANIA:** BUCHAREST. **RUSSIAN FEDERATION:** MOSCOW. **SERBIA:** BELGRAD. **SLOVAKIA:** BRATISLAVA. **SLOVENIA:** LJUBLJANA. **SWITZERLAND:** WALLISELEN. **UKRAINE:** KIEV. **UNITED KINGDOM:** LONDON.

**FACHHANDELPARTNER / TRADING PARTNERS:** BELGIUM: ZAVENTEM. **CROATIA:** ZAGREB. **DENMARK:** COPENHAGEN. **DEUTSCHLAND:** BAYREUTH, BREMEN, DONAUWÖRTH, ERLANGEN, MÜNSTER, NÜRNBERG, REGENSBURG, SAARBRÜCKEN, SAARLOUIS, SÜSSEN. **FRANCE:** LILLE, LYON, MONTPELLIER, NANTES, NICE, PARIS, TOULOUSE. **ITALY:** MERAN. **KUWAIT:** KUWAIT. **LIECHTENSTEIN:** SCHAN. **LUXEMBOURG:** LUXEMBOURG. **NETHERLANDS:** HAARLEM, ROTTERDAM, WILP. **QATAR:** DOHA. **SPAIN:** BARCELONA.