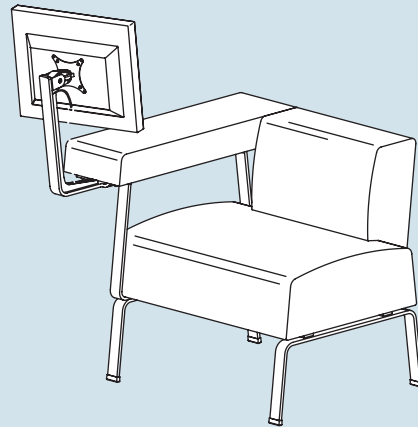


MONTAGE- UND BEDIENUNGSANLEITUNG.
ASSEMBLY AND OPERATING INSTRUCTIONS.

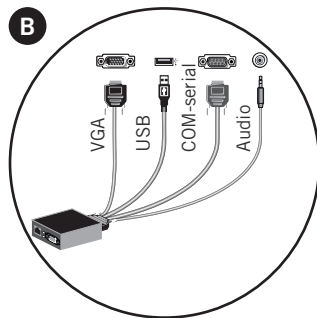
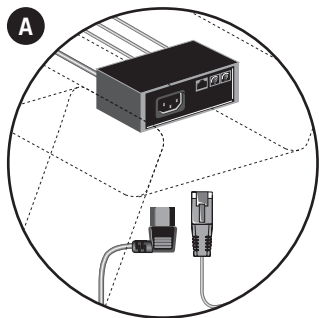
bene

COFFICE INTERACTIVE.

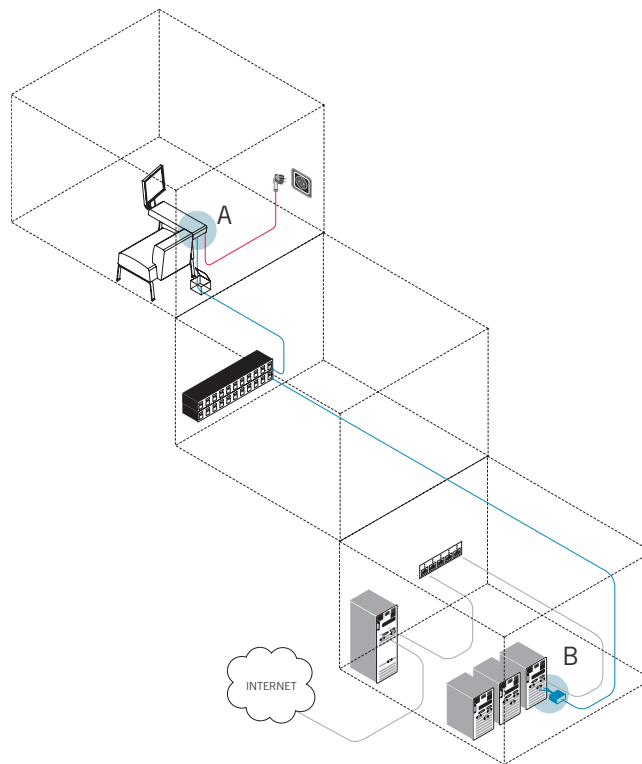


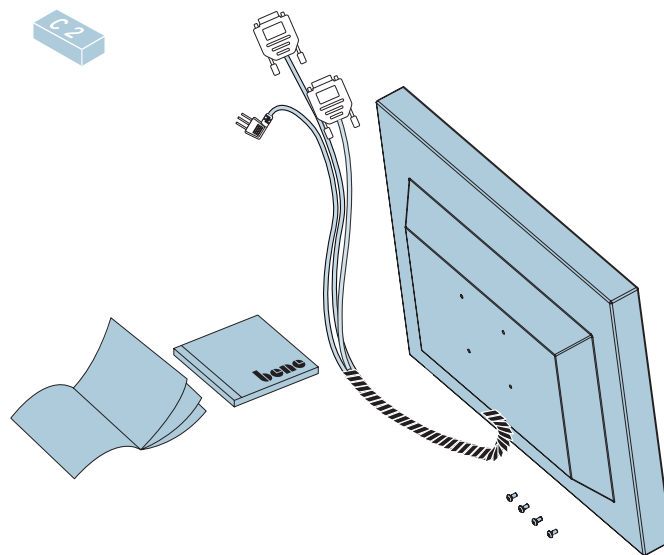
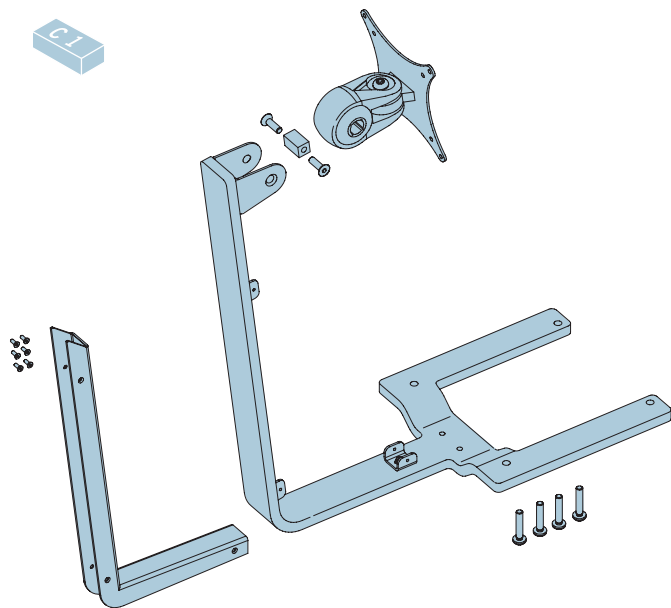
Gesamtübersicht–Installation.....	2
Verpackungseinheiten.....	3
Demontage Lehne. Verkabelung im Screenhalter.....	5
Verkabelung im Screenhalter.....	6
Montage Tastaturhalterung.....	7
Verkabelung in der Lehne. Montage Screenhalter.....	8
Montage Armlehne u. Flat screen.....	9
Montage Flat screen.....	10
Endmontage Kabelbaum.....	11
Pflege- & Sicherheitshinweise.....	12
Notizen.....	13

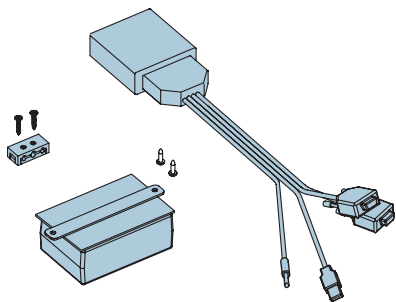
<i>Installation at a glance.....</i>	<i>2</i>
<i>Packaging units.....</i>	<i>3</i>
<i>Disassembling armrest. Cable Mgt. – Flatscr. holder. .</i>	<i>5</i>
<i>Cable Management – Flatscreen holder.....</i>	<i>6</i>
<i>Keyboard holder assembly.....</i>	<i>7</i>
<i>Cabling Management – Screen holder assembly.....</i>	<i>8</i>
<i>Armrest and flatscreen assembly.....</i>	<i>9</i>
<i>Flatscreen assembly.....</i>	<i>10</i>
<i>Cable harnessing and final assembly.....</i>	<i>11</i>
<i>Care & Safety Instructions.....</i>	<i>12</i>
<i>Notes.....</i>	<i>13</i>



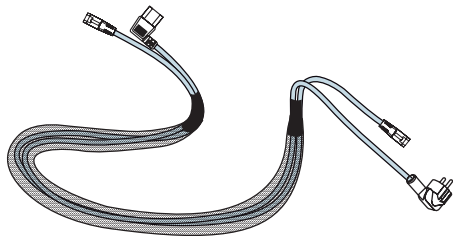
- A Anschluss an Extenderbox.
Connecting to extender box.
- B Transceiverboxanschluss an PC (Server)
Connecting transceiver box to PC (Server)



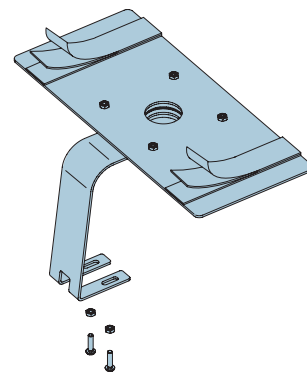




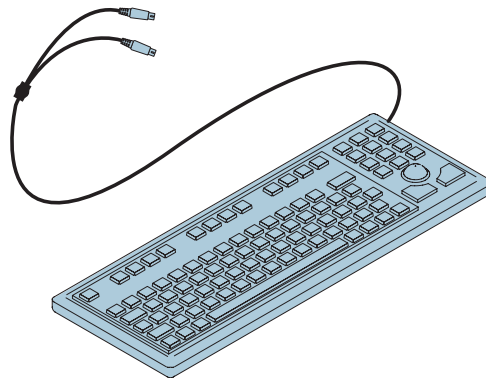
Kabelset optional.
Optional cable set.

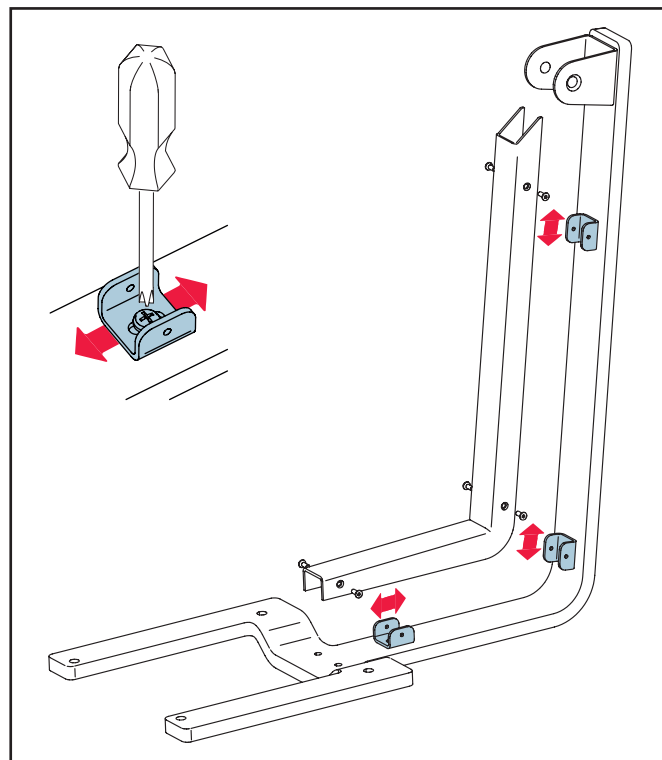
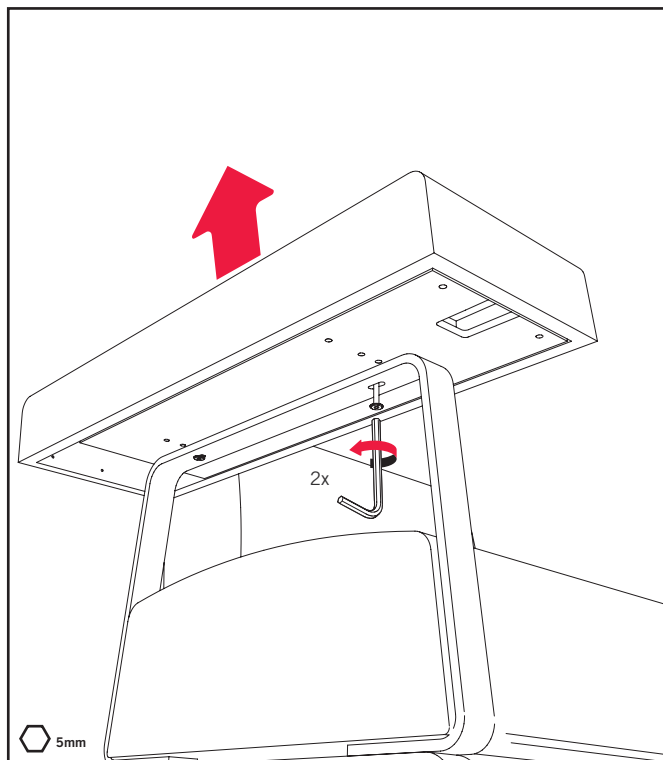


Tastaturhalter optional.
Optional keyboard holder.



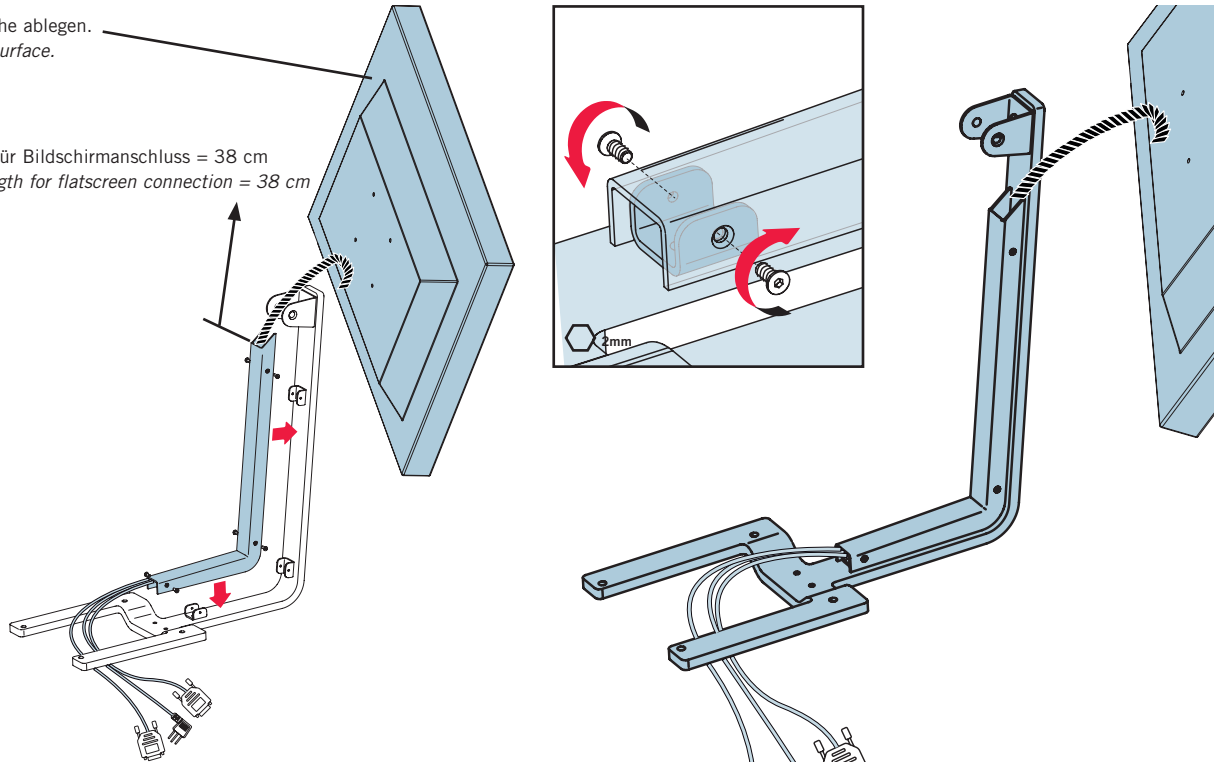
Tastatur optional.
Optional keyboard.

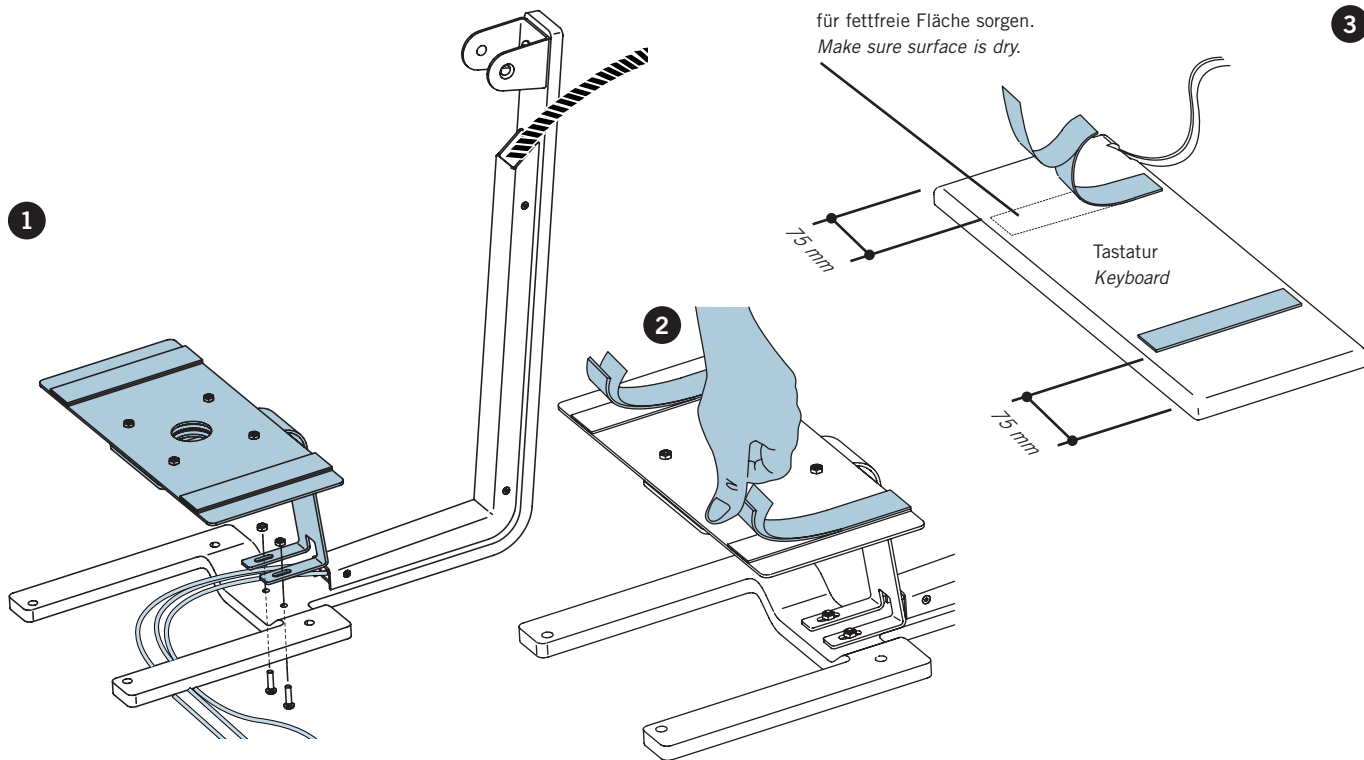


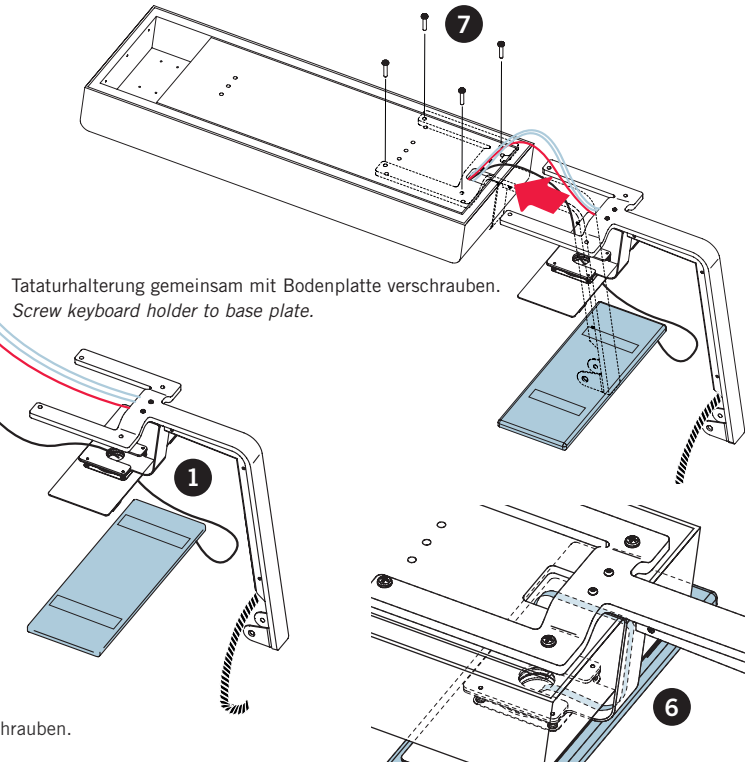
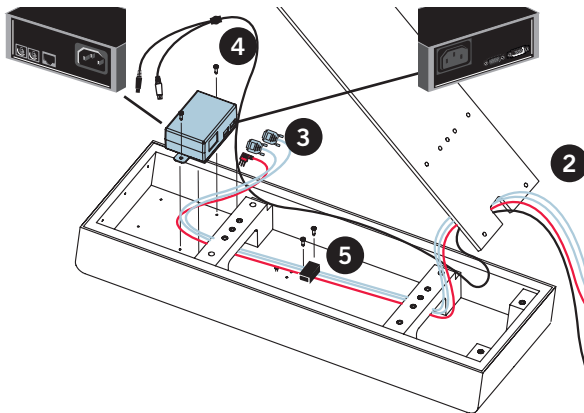


Auf weicher Fläche ablegen.
Deposit on soft surface.

Kabelüberlänge für Bildschirmanschluss = 38 cm
Excess cable length for flatscreen connection = 38 cm

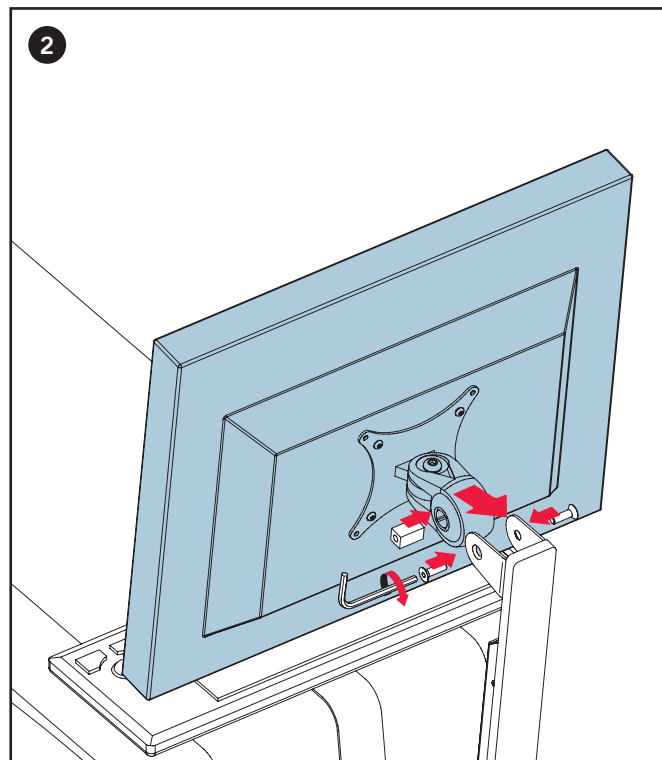
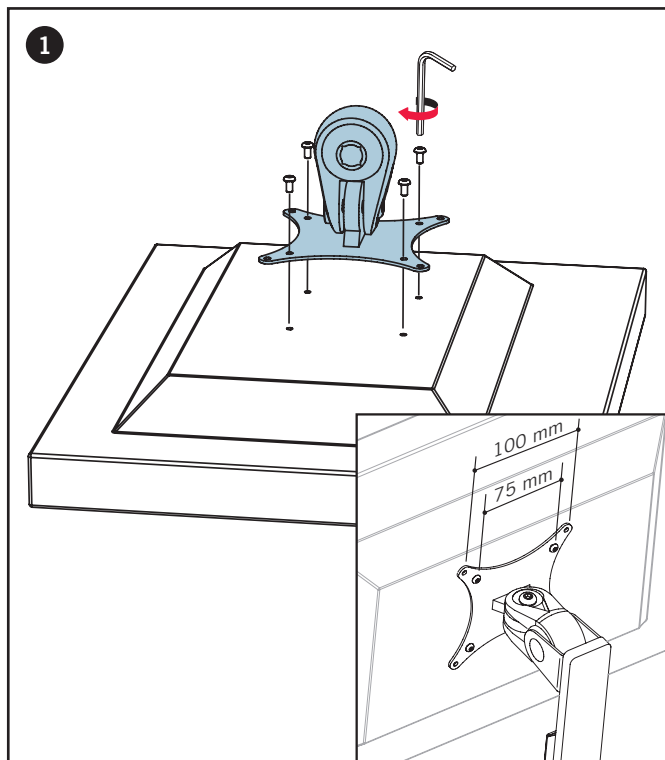


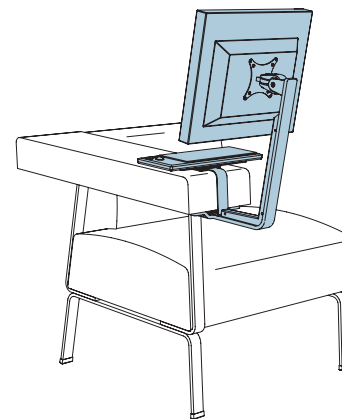
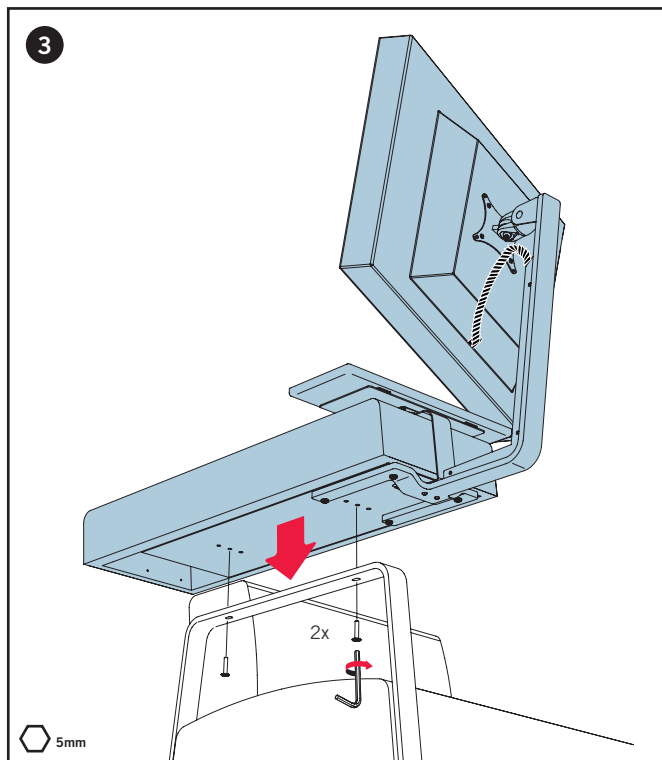




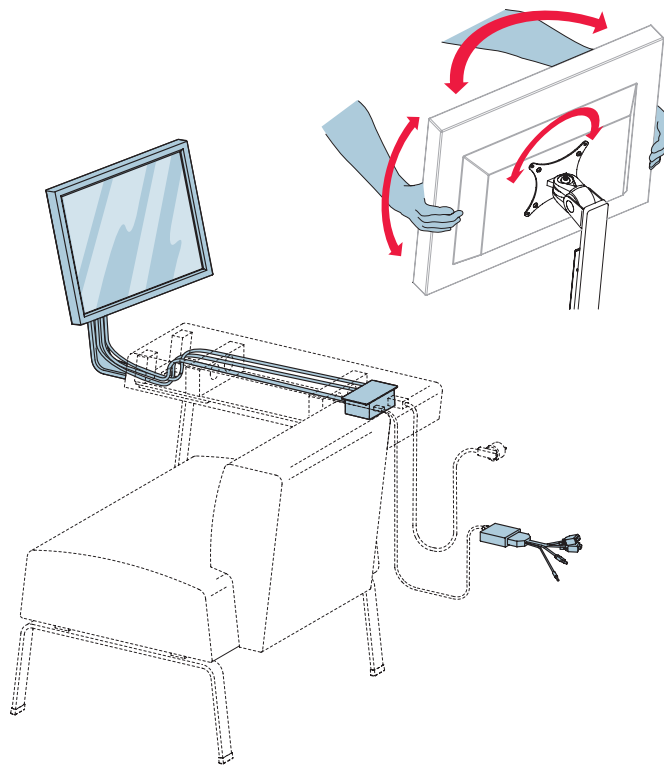
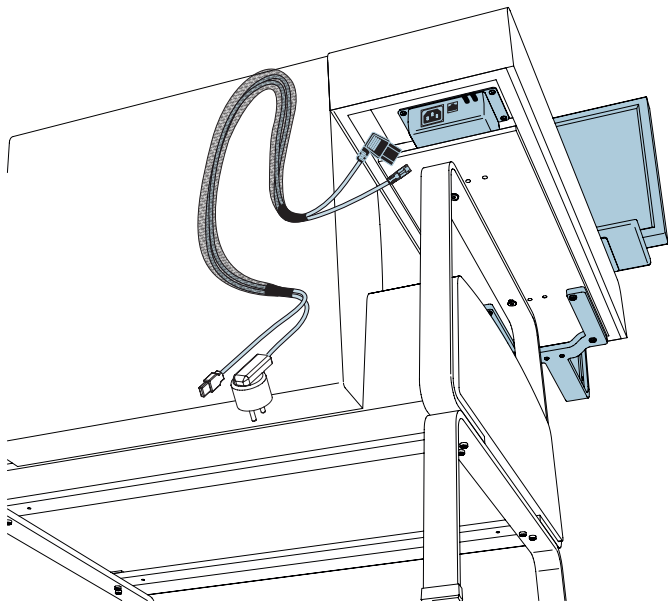
Tastaturhalterung gemeinsam mit Bodenplatte verschrauben.
Screw keyboard holder to base plate.

1. Tastaturkabel durch Loch von Tastaturhalterung führen.
Pull the keyboard cable through the hole in the keyboard holder.
2. Kabelbaum samt Tastaturkabel wie abgebildet in Lehne verlegen.
Install cable harness and keyboard cable in armrest as shown above.
3. Kabel an Extenderbox anstecken.
Plug cable into extender box.
4. Extenderbox an vorgesehenen Ankrönungen anschrauben.
Screw on extender box at designated marks.
5. Zugentlastung aufschrauben u. Abdeckung aufbringen.
Screw on strain relief and put on cover.
6. Tastaturkabel mit Klebeband an Tastaturhalterung fixieren.
Attach keyboard cable to keyboard holder and fix with tape.
7. Bildschirmhalterung aufsetzen und gemeinsam mit Bodenplatte verschrauben.
Attach screen holder and screw to base plate.





Kabelset optional.
Optional cable set.



Pflegehinweise.

Die schonende und sachgemäße Reinigung der Oberflächen Ihrer Möbel und Wände ist wichtig, um deren optimalen Zustand möglichst lange zu erhalten. Wir empfehlen die Verwendung handelsüblicher Möbelreinigungsmittel für furnierte und kunststoffbeschichtete Oberflächen.

Cleaning instructions.

Careful and appropriate cleaning of furniture surfaces and components guarantees optimal durability. We recommend standard furniture polish for veneer and melamine-coated surfaces.



Steckdosenleisten müssen zuverlässig befestigt sein und so platziert werden, dass die Stecker leicht gesteckt und gezogen werden können. Stecker und Steckdosenleisten müssen so positioniert sein, daß bei vor-schriftsmäßigen Gebrauch der Büromöbel keine Flüssigkeit in oder auf die elektrischen Betriebsmittel fließen kann.

Multiple socket outlets must be fixed safely and conveniently for easy plugging/unplugging. Given proper furniture use, position of plugs and sockets must ensure protection from liquid spill.



Das Netzanschlusskabel muss fest in der Zugentlastung des Fußgestells montiert werden. Verbindungskabel dürfen lose verlegt werden. Alle Leitungen und Kabel müssen so verlegt werden, dass keine Gefahr von Abscheren, Abrieb oder anderen mechanischen Beschädigungen besteht.

The power cable must be secured in the strain relief (leg frame). Connecting wires may be run loosely. All lines and wires must be run to avoid shear, abrasion or other mechanical damage.



Bei Arbeitstischen, die mit beweglichen oder höhenverstellbaren Arbeitsflächen ausgerüstet sind, muss besondere Sorgfalt aufgewendet werden. Die Kabellängen müssen so ausreichend bemessen sein, dass die Bewegung der Arbeitsfläche ohne Dehnung oder Quetschung der Kabel möglich ist.

Desks with flexible or height-adjustable worktops require special care. Cables must be sufficiently long to allow flexibility of the worktop without stretching or compressing cables.

BENE HEADOFFICE A-3340 WAIDHOFEN/BBS SCHWARZWIESENSSTRASSE 3 TELEFON +43-7442-500-0 E-MAIL OFFICE@BENE.COM

ÖSTERREICH: BREGENZ, GRAZ, INNSBRUCK, KLAGENFURT, LINZ, SALZBURG, ST. PÖLTEN, WIEN. **CZECH REPUBLIC:** PRAQUE. **DEUTSCHLAND:** ASCHAFFENBURG, BERLIN, BONN, DÜSSELDORF, ESSEN, FRANKFURT, HAMBURG, LEIPZIG, MANNHEIM, MÜNCHEN. **GREAT BRITAIN:** EDINBURGH, LONDON. **HUNGARY:** BUDAPEST. **MIDDLE EAST:** DUBAI. **POLAND:** WARSAW. **ROMANIA:** BUCHAREST. **RUSSIAN FEDERATION:** MOSCOW. **SCHWEIZ:** WÄLTISELLEN. **SLOVAKIA:** BRATISLAVA. **SLOVENIA:** LJUBLJANA.

FACHHANDELSPARTNER/TRADINGPARTNERS: BELGIUM: BRUSSELS, MAASMECHELEN. **CROATIA:** ZAGREB. **DEUTSCHLAND:** BAYREUTH, BREMEN, DONAUWÖRTH, ERLANGEN, GUNDELFINGEN/DONAU, HAMBURG, LAITZEN, MÜNSTER, NÜRNBERG, PASSAU, RADOLFFZELL, REGENSBURG, SAARBRÜCKEN, SCHWENNINGEN, STUTTGART-MÖHRINGEN, SÜSSEN. **FRANCE:** AVIGNON, LYON, MONTPELLIER, NIMES, PARIS. **IRELAND:** DUBLIN. **ITALY:** BURGSTALL. **LIECHTENSTEIN:** SCHAAN. **LUXEMBOURG:** LUXEMBOURG. **NETHERLANDS:** AMERSFOORT, BERKEL & RODENRIJS, HAAKSBERGEN, WILP, ZWOLLE. **QATAR:** DOHA. **SERBIA AND MONTENEGRO:** BELGRADE.

[HTTP://BENE.COM](http://bene.com)