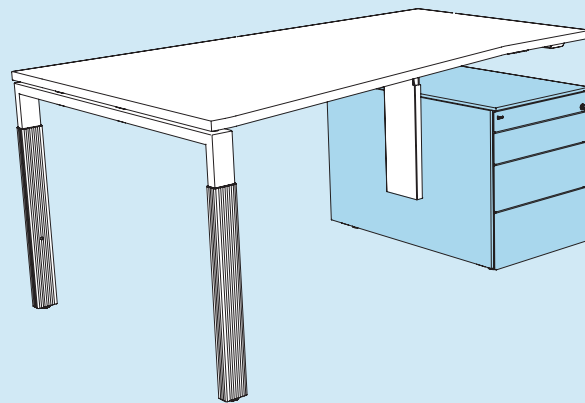


# CONTAINERANBINDUNG. CONNECTION PEDESTALS. ACCROCHEMENT DES CAISSONS.

T-Plattform.  
T-Platform.  
Plateforme T.



**DE** MONTAGE- UND BEDIENUNGSANLEITUNG.

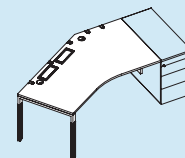
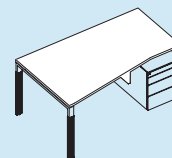
**EN** ASSEMBLY AND OPERATING INSTRUCTIONS.

**FR** INSTRUCTIONS DE MONTAGE ET D'UTILISATION.

Seite 1-12

Page 13-24

Page 25-36



## DE

Inhalt.....	1
<b>STÜTZCONTAINER</b>	
Aufbringen von Bügel und Wange.....	2
Wange für Stützcontainer zusammenbauen.....	3
Tischgestell von Platte abnehmen.....	4
Tischgestell mit Stützcontainer verbinden.....	5
Platte auf Tischgestell aufklipsen.....	6
<b>STELLCONTAINER</b>	
Wangen auf Plattenrahmen montieren.....	7
Tischgestell von Platte abnehmen.....	8
Tischgestell an Stellcontainer montieren.....	9
Tischplatte auf Tischgestell aufklipsen.....	10
Pflege- und Sicherheitshinweise.....	11
Notizen.....	12

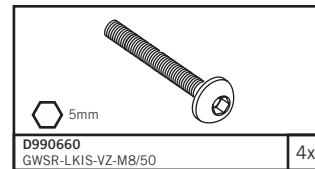
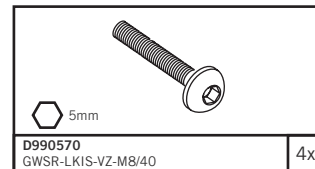
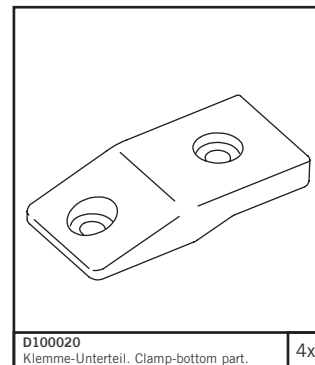
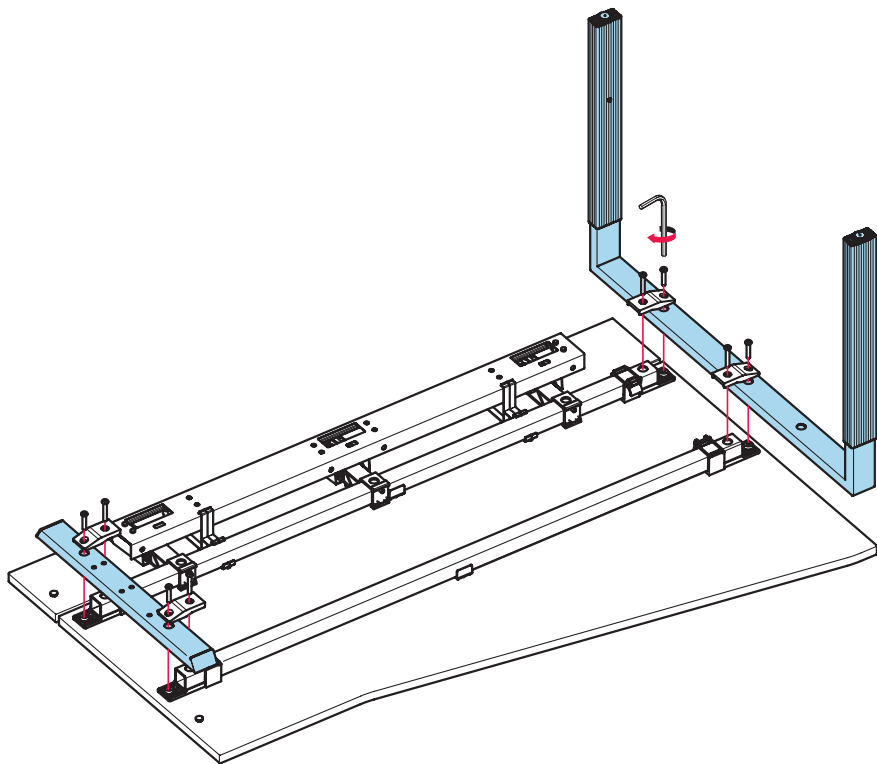
## EN

Content.....	13
<b>UNDERSIDE BOX</b>	
Attaching bracket and stringer.....	14
Assembling stringer for underside box.....	15
Removing table frame of desk top.....	16
Connecting table frame to underside box.....	17
Clipping desk top on table frame.....	18
<b>SIDE BOX</b>	
Mounting stringers onto desk top frame.....	19
Removing table frame of desk top.....	20
Mounting table frame to side box.....	21
Clipping desk top onto table frame.....	22
Cleaning and safety instructions.....	23
Notes.....	24

## FR

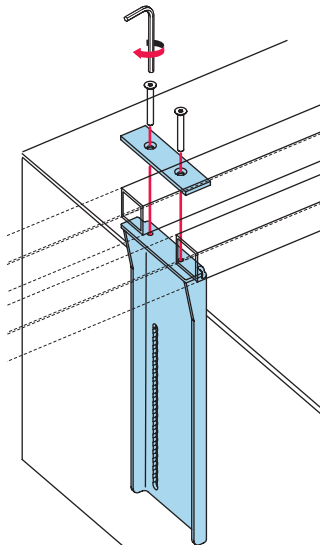
Sommaire.....	25
<b>CAISSON SUPPORT</b>	
Montage de la traverse et du pied.....	26
Assembler l'élément de liaison.....	27
Démonter la structure du plateau.....	28
Visser la structure sur l'élément de liaison.....	29
Cliper le plateau sur la structure.....	30
<b>CAISSON HAUTEUR BUREAU</b>	
Montage de la traverse et du pied.....	31
Démonter la structure du plateau.....	32
Visser la structure et l'élément de liaison.....	33
Cliper le plateau sur la structure.....	34
Instructions d'entretien et de sécurité.....	35
Notes.....	36

STÜTZCONTAINER.  
AUFBRINGEN VON BÜGEL UND WANGE.

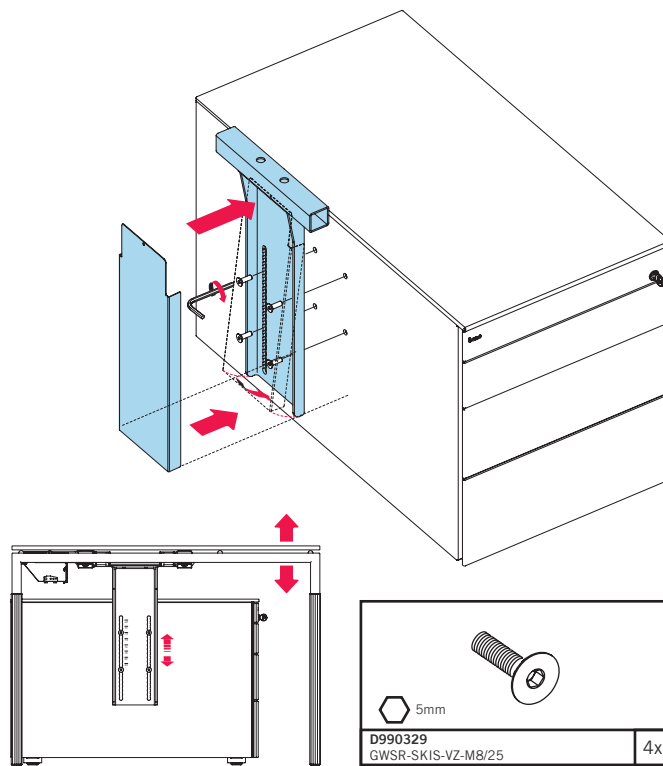
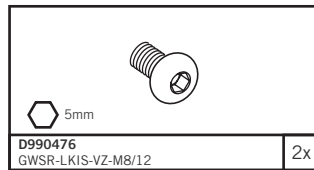
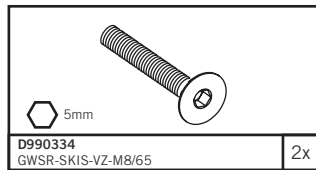
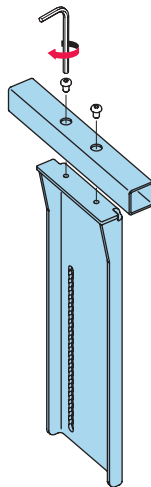


# STÜTZCONTAINER. WANGE FÜR STÜTZCONTAINER ZUSAMMENBAUEN.

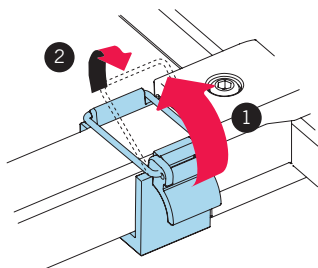
Tischtiefe 60



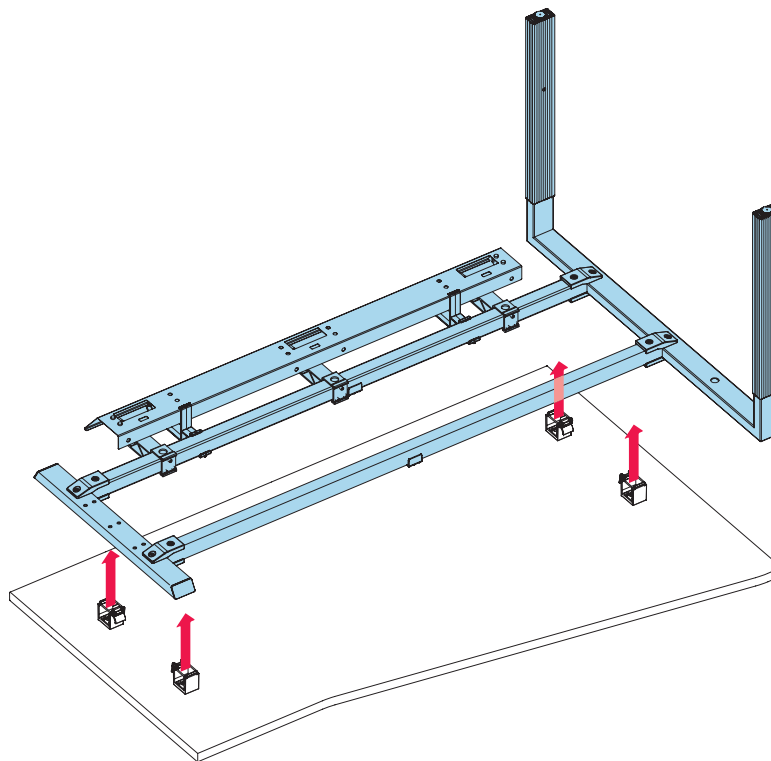
Tischtiefe 80/90/100/160



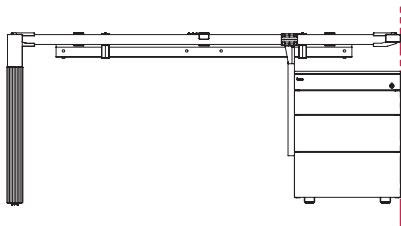
STÜTZCONTAINER.  
TISCHGESTELL VON PLATTE ABNEHMEN.



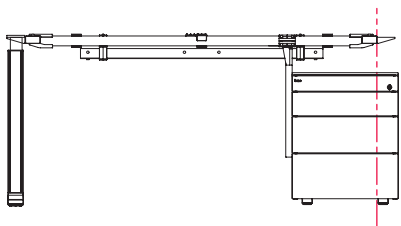
Den Rahmen mittels 4 Plattenklips  
von der Platte lösen.



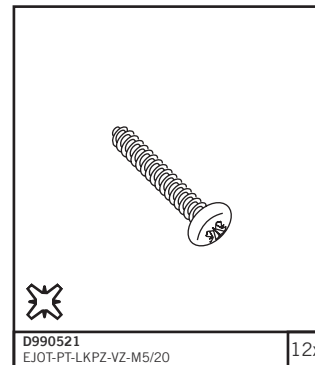
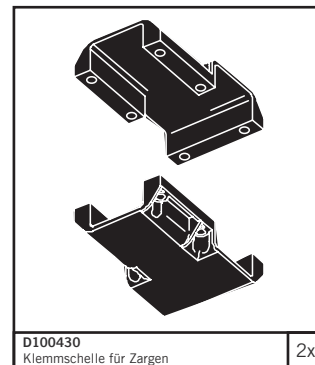
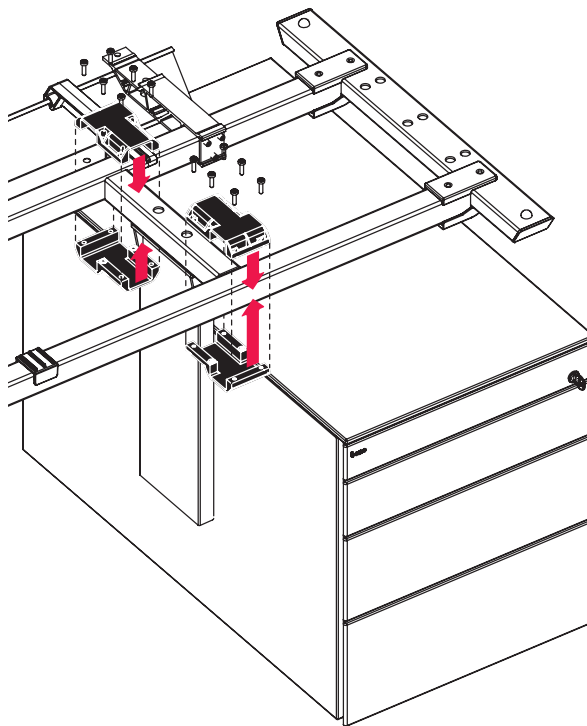
# STÜTZCONTAINER. TISCHGESTELL MIT STÜTZCONTAINER VERBINDEN.



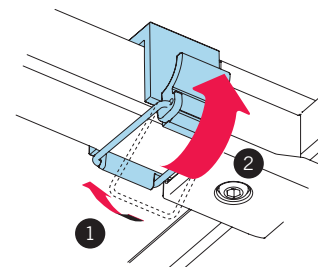
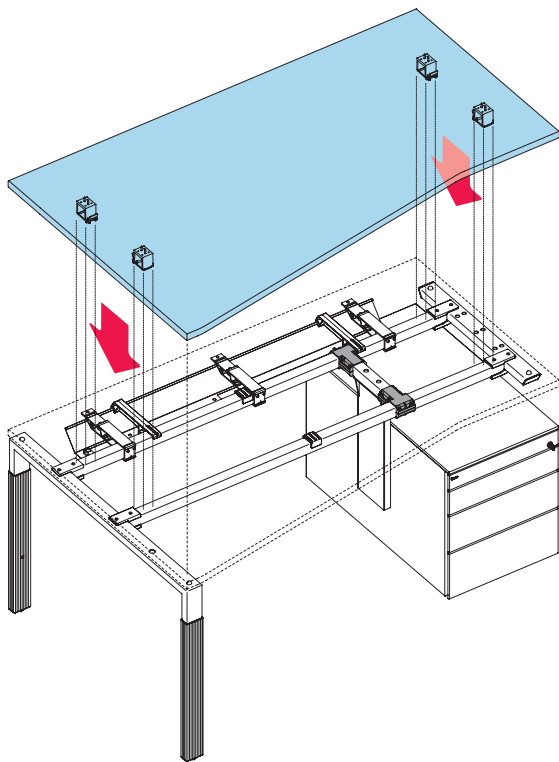
4-Fuss, A-Fuss, Kufenwange  
Plattenrahmen bündig mit Container.



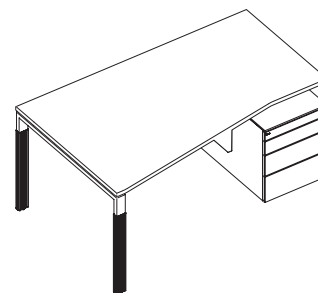
C-Fuss, T-Fuss, Vollwange  
Plattenrahmen um 100 mm nach innen versetzt.



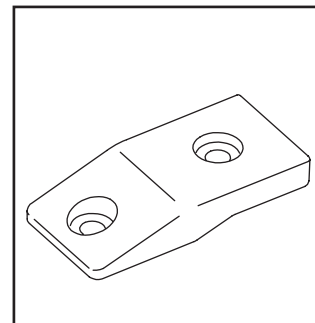
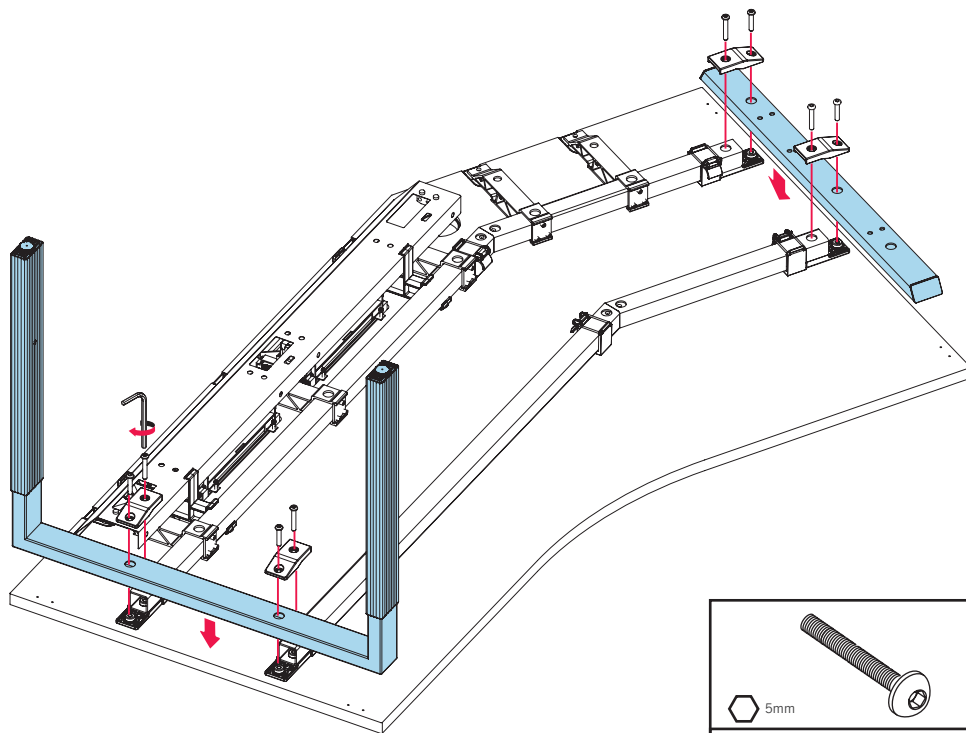
STÜTZCONTAINER.  
PLATTE AUF TISCHGESTELL AUFKLIPSEN.



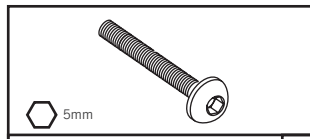
Tischplatte auf fertig zusammenge-  
bauten Tischgestell aufsetzen und  
mittels Plattenklammern am Gestell  
befestigen.



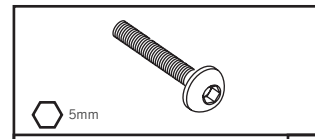
STELLCONTAINER.  
WANGEN AUF PLATTENRAHMEN MONTIEREN.



D100020  
Klemme-Unterteil. Clamp-bottom part. 4x

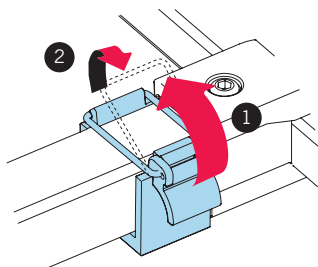


D990660  
GWSR-LKIS-VZ-M8/50 4x

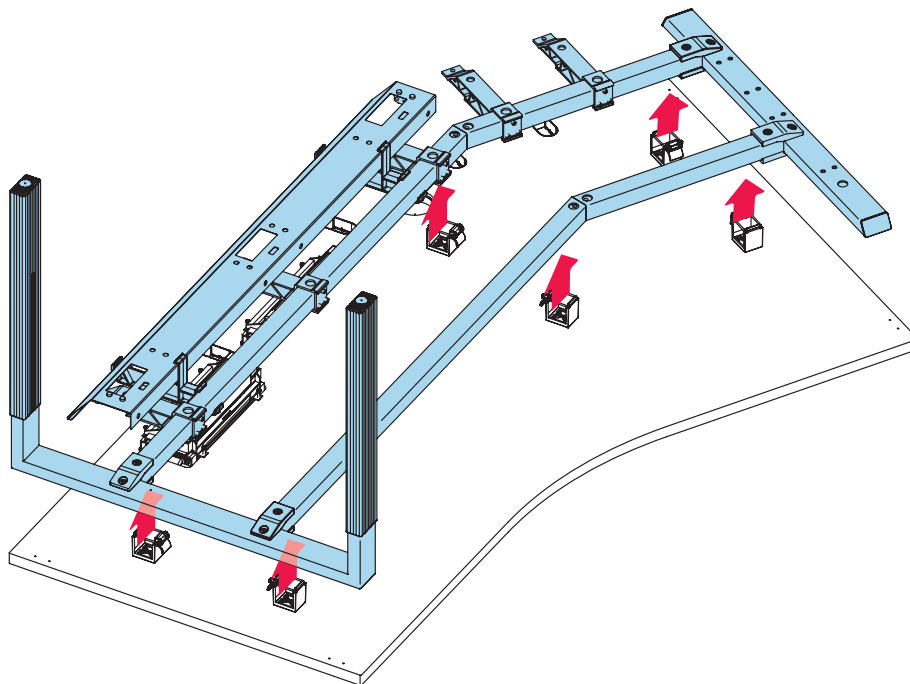


D990570  
GWSR-LKIS-VZ-M8/40 4x

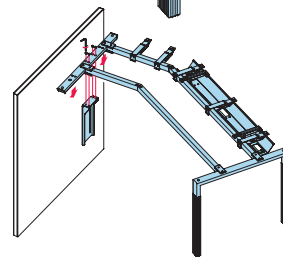
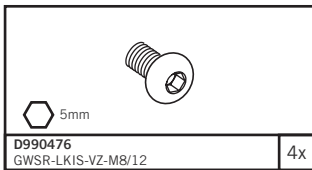
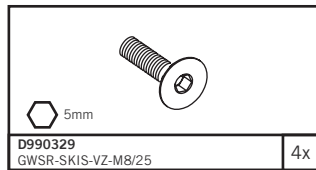
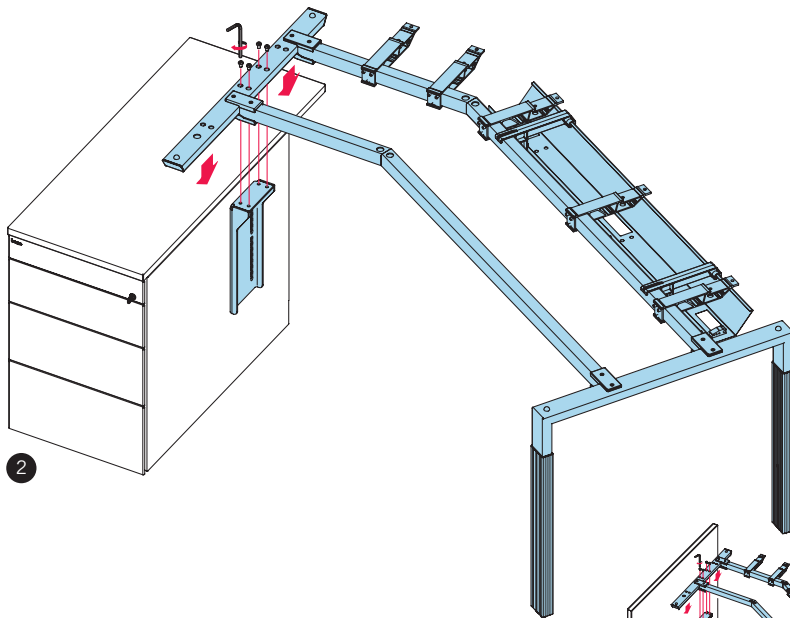
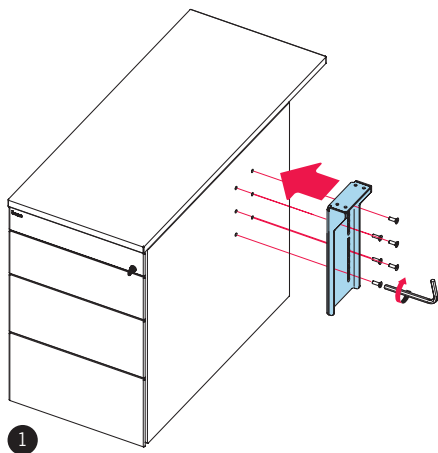
STELLCONTAINER.  
TISCHGESTELL VON PLATTE ABNEHMEN.



Den Rahmen von der Platte lösen.

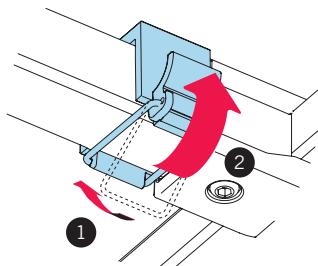


# STELLCONTAINER. TISCHGESTELL AN STELLCONTAINER MONTIEREN.

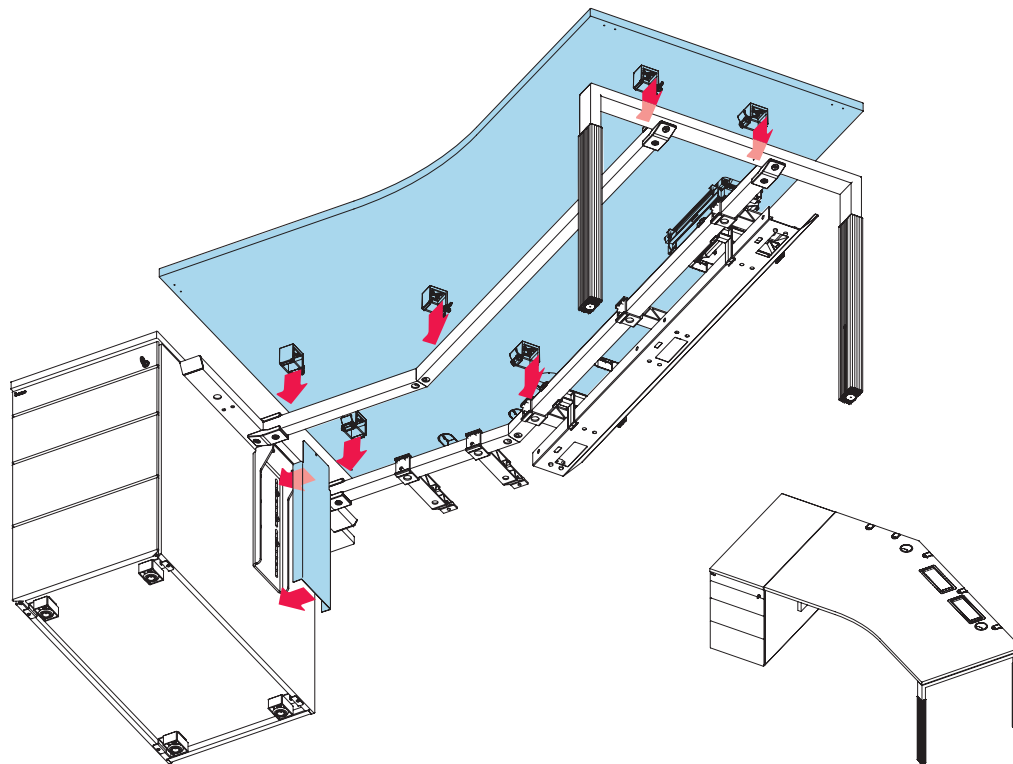


Montage an RV möglich

## STELLCONTAINER. TISCHPLATTE AUF TISCHGESTELL AUFKLIPISEN.



Tischplatte auf fertig zusammenge-  
bauten Tischgestell aufsetzen und  
mittels Plattenklammern am Gestell  
befestigen.



## Pflegehinweise

Die schonende und sachgemäße Reinigung der Oberflächen Ihrer Möbel und Wände ist wichtig, um deren optimalen Zustand möglichst lange zu erhalten. Wir empfehlen die Verwendung handelsüblicher Möbelreinigungsmittel für furnierte und kunststoffbeschichtete Oberflächen.

## Sicherheitshinweise



Steckdosenleisten müssen zuverlässig befestigt sein und so platziert werden, dass die Stecker leicht gesteckt und gezogen werden können. Stecker und Steckdosenleisten müssen so positioniert sein, daß bei vor-schriftsmäßigen Gebrauch der Büromöbel keine Flüssigkeit in oder auf die elektrischen Betriebsmittel fließen kann.



Das Netzanschlusskabel muss fest in der Zugentlastung des Fußgestells montiert werden. Verbindungskabel dürfen lose verlegt werden. Alle Leitungen und Kabel müssen so verlegt werden, dass keine Gefahr von Abscheren, Abrieb oder anderen mechanischen Beschädigungen besteht.



Bei Arbeitstischen, die mit beweglichen oder höhenverstellbaren Arbeitsflächen ausgerüstet sind, muss besondere Sorgfalt aufgewendet werden. Die Kabellängen müssen so ausreichend bemessen sein, dass die Bewegung der Arbeitsfläche ohne Dehnung oder Quetschung der Kabel möglich ist.





**DE**

Inhalt.....	1
STÜTZCONTAINER	
Aufbringen von Bügel und Wange.....	2
Wange für Stützcontainer zusammenbauen.....	3
Tischgestell von Platte abnehmen.....	4
Tischgestell mit Stützcontainer verbinden.....	5
Platte auf Tischgestell aufklipsen.....	6
STELLCONTAINER	
Wangen auf Plattenrahmen montieren.....	7
Tischgestell von Platte abnehmen.....	8
Tischgestell an Stellcontainer montieren.....	9
Tischplatte auf Tischgestell aufklipsen.....	10
Pflege- und Sicherheitshinweise.....	11
Notizen.....	12

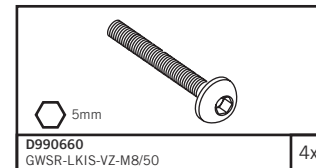
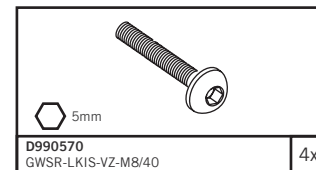
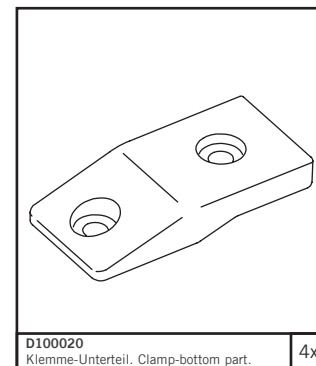
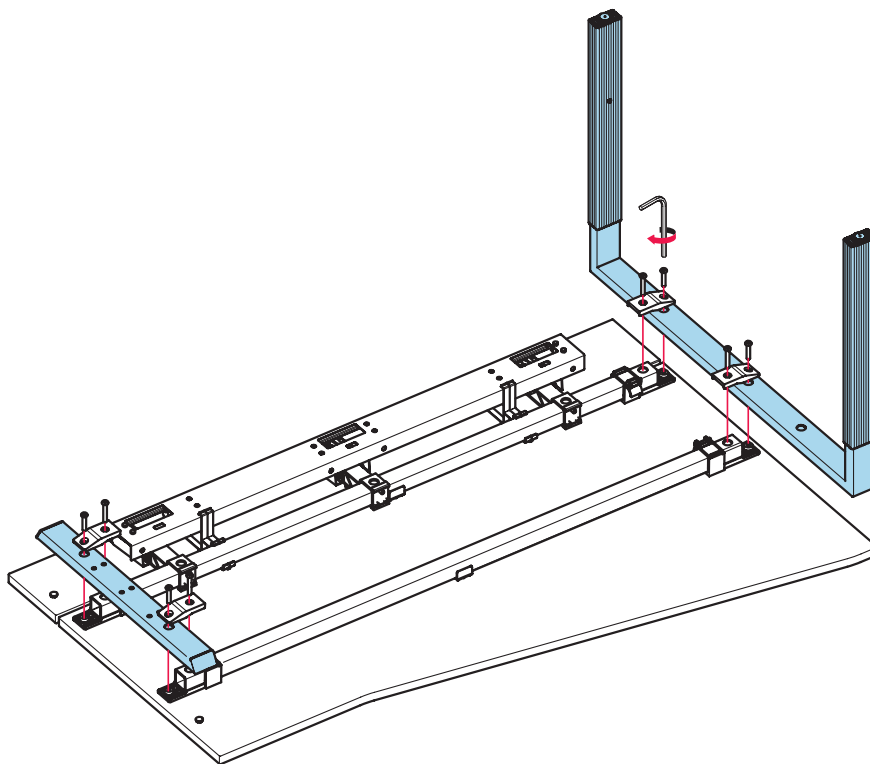
**EN**

Content.....	13
UNDERSIDE BOX	
Attaching bracket and stringer.....	14
Assembling stringer for underside box.....	15
Removing table frame of desk top.....	16
Connecting table frame to underside box.....	17
Clipping desk top on table frame.....	18
SIDE BOX	
Mounting stringers onto desk top frame.....	19
Removing table frame of desk top.....	20
Mounting table frame to side box.....	21
Clipping desk top onto table frame.....	22
Cleaning and safety instructions.....	23
Notes.....	24

**FR**

Sommaire.....	25
CAISSON SUPPORT	
Montage de la traverse et du pied.....	26
Assembler l'élément de liaison.....	27
Démonter la structure du plateau.....	28
Visser la structure sur l'élément de liaison.....	29
Cliper le plateau sur la structure.....	30
CAISSON HAUTEUR BUREAU	
Montage de la traverse et du pied.....	31
Démonter la structure du plateau.....	32
Visser la structure et l'élément de liaison.....	33
Cliper le plateau sur la structure.....	34
Instructions d'entretien et de sécurité.....	35
Notes.....	36

UNDERSIDE BOX.  
ATTACHING BRACKET AND STRINGER.



UNDERSIDE BOX.  
ASSEMBLING STRINGER FOR UNDERSIDE BOX.

Table depth 60

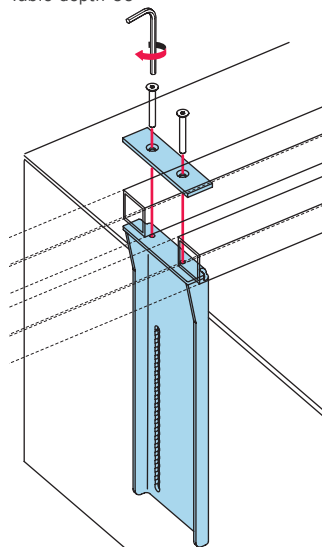
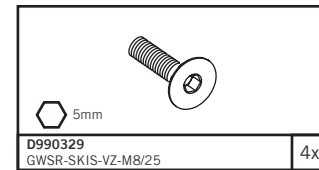
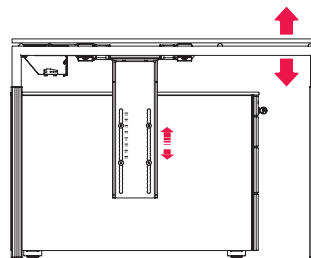
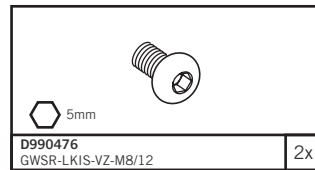
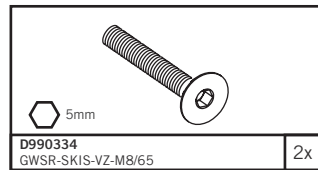
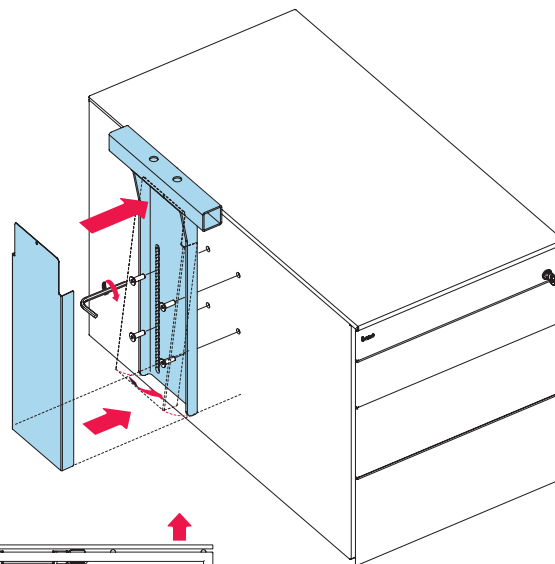
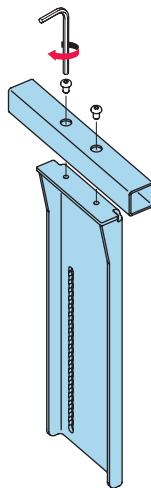
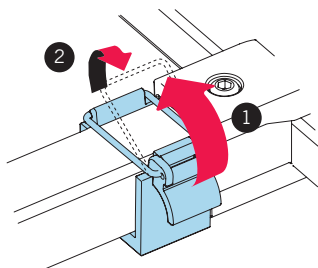


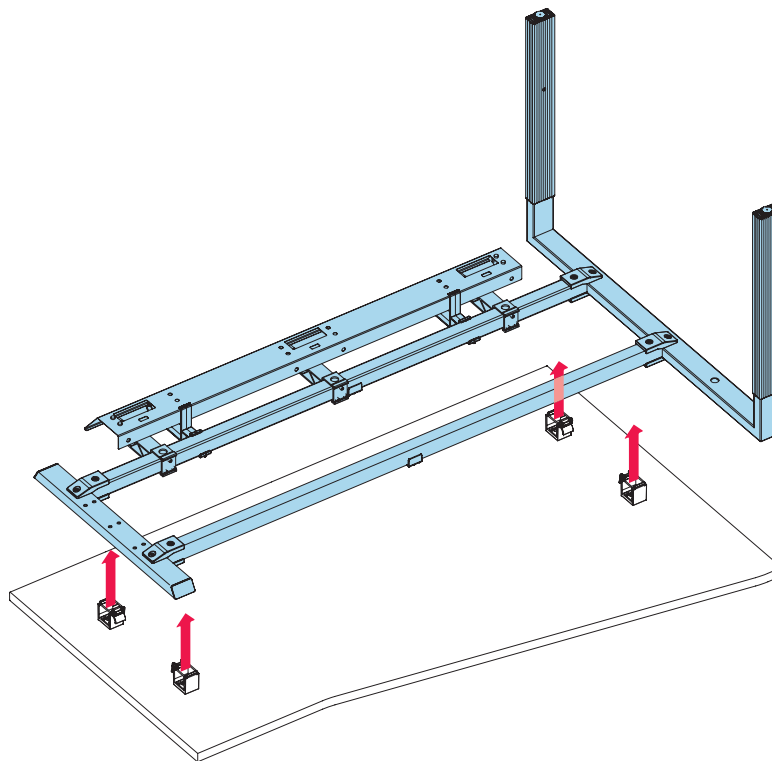
Table depth 80/90/100/160



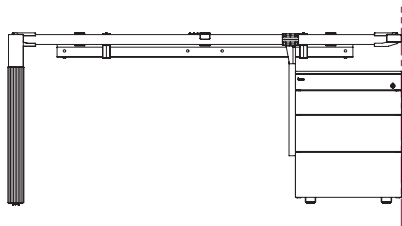
UNDERSIDE BOX.  
REMOVING TABLE FRAME OF DESK TOP.



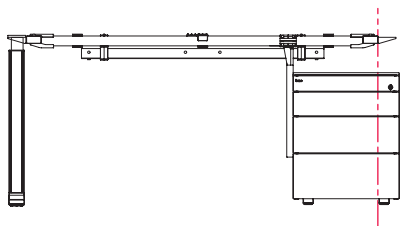
Release frame from table top using  
4 clips.



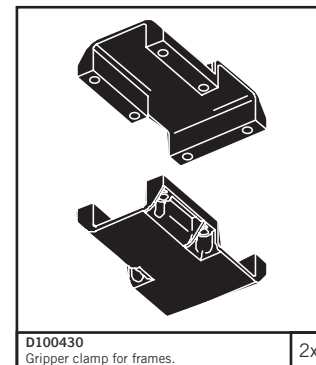
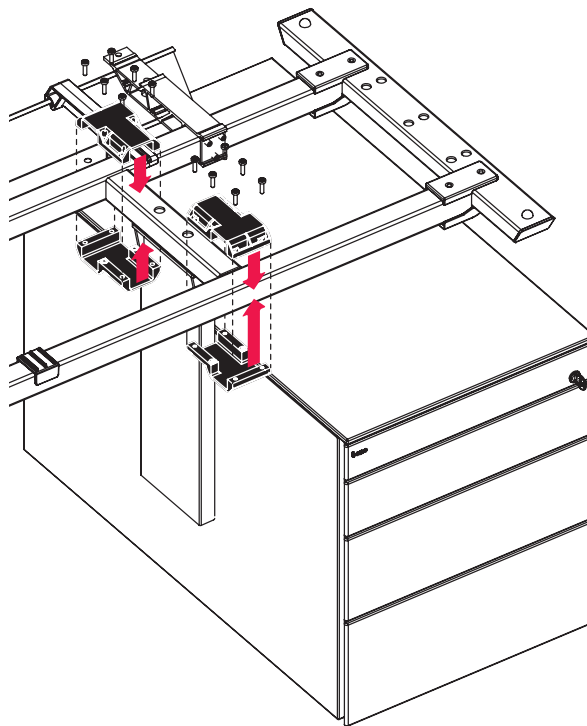
UNDERSIDE BOX.  
CONNECTING TABLE FRAME TO UNDERSIDE BOX.



4-foot, A-foot, runner  
Desk top frame flush with box.

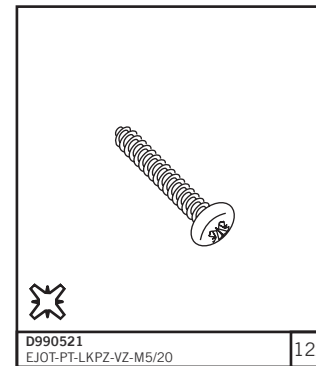


C-foot, T-foot, stringer foot  
Desk top frame flush with box.



D100430  
Gripper clamp for frames.

2x

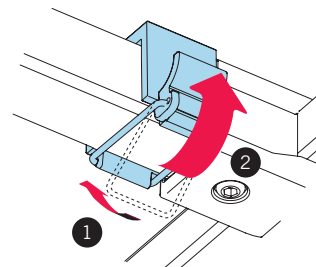
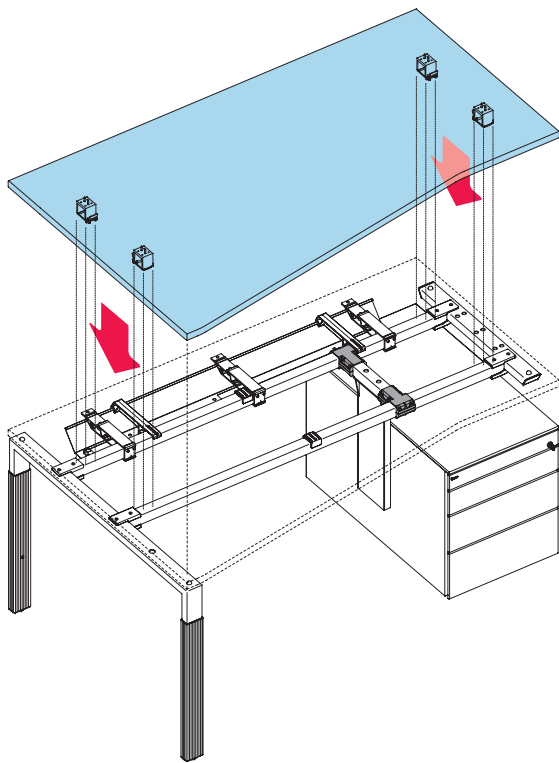


D990521  
EJOT-PT-LKPZ-VZ-M5/20

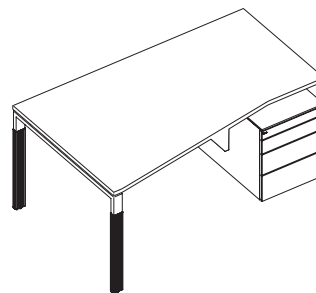
12x



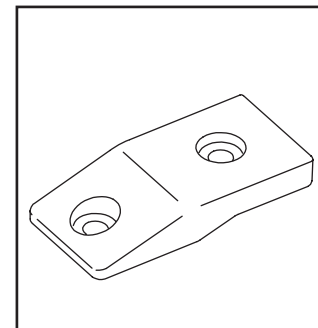
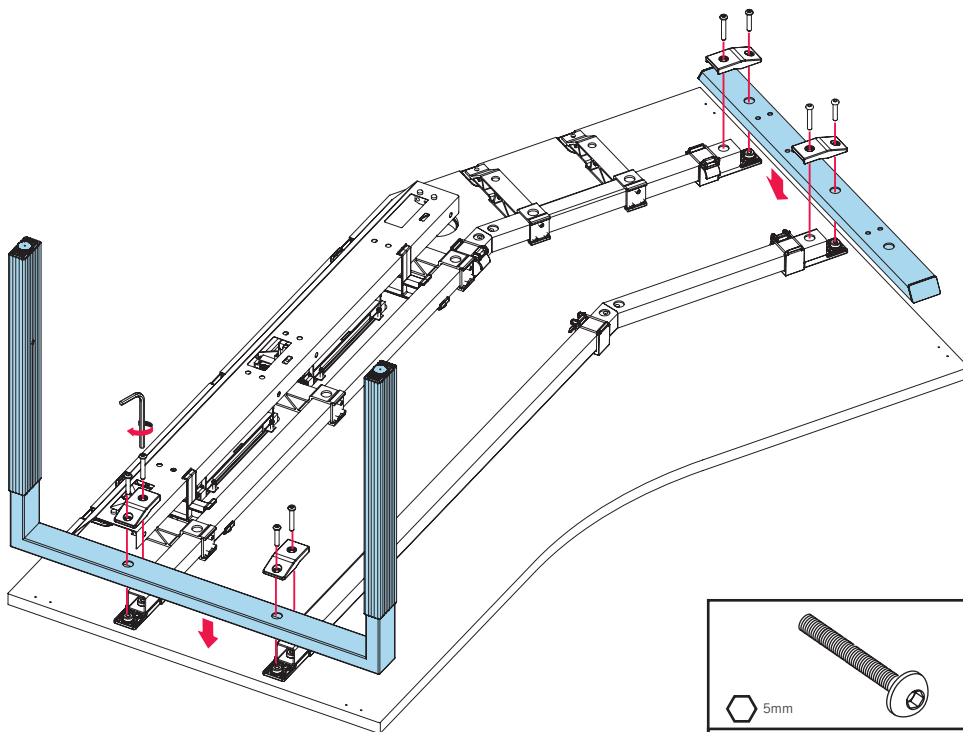
UNDERSIDE BOX.  
CLIPPING DESK TOP ON TABLE FRAME.



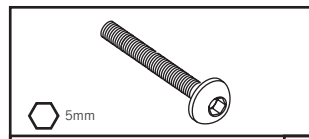
Place table top on assembled table frame and attach with clamps on frame.



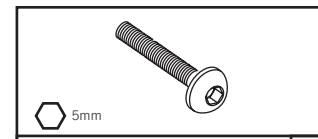
SIDE BOX.  
MOUNTING STRINGERS ONTO DESK TOP FRAME.



D100020  
Clamp-bottom part. 4x

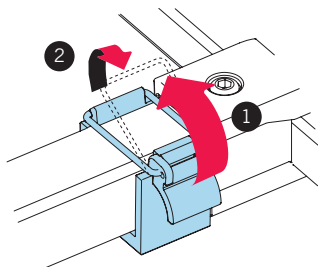


D990660  
GWSR-LKIS-VZ-M8/50 4x

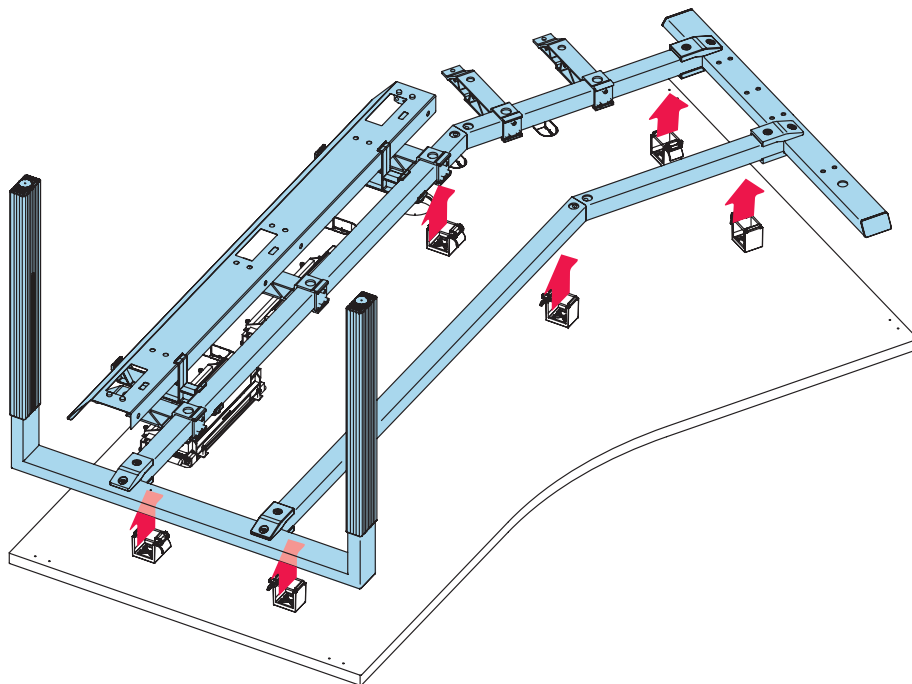


D990570  
GWSR-LKIS-VZ-M8/40 4x

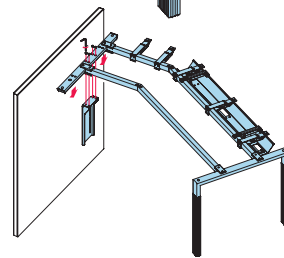
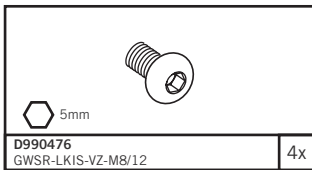
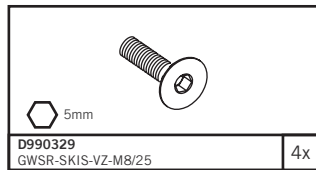
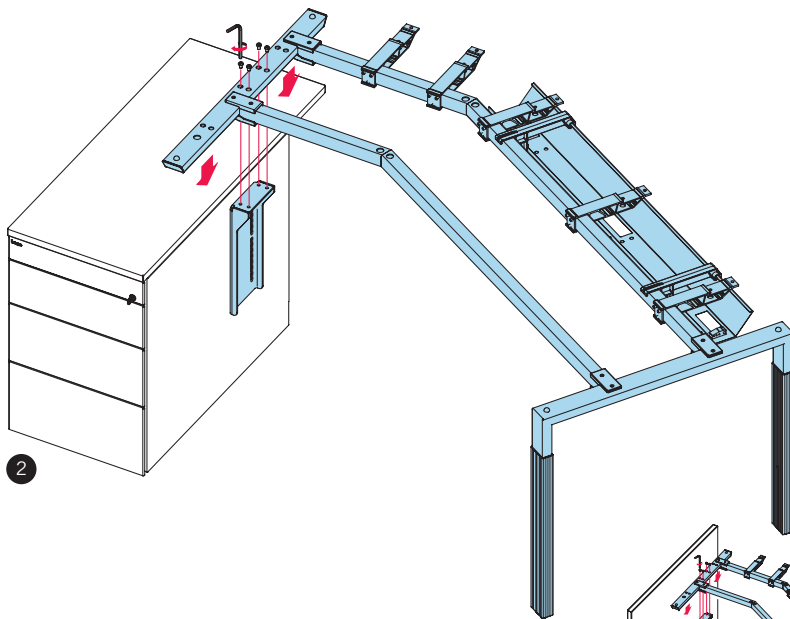
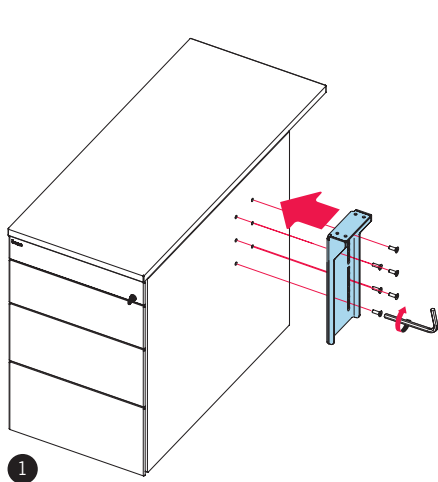
SIDE BOX.  
REMOVING TABLE FRAME OF DESK TOP.



Release frame using 4 desk top clips.

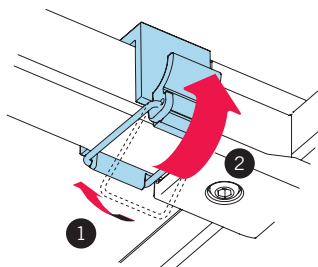


SIDE BOX.  
MOUNTING TABLE FRAME TO SIDE BOX.

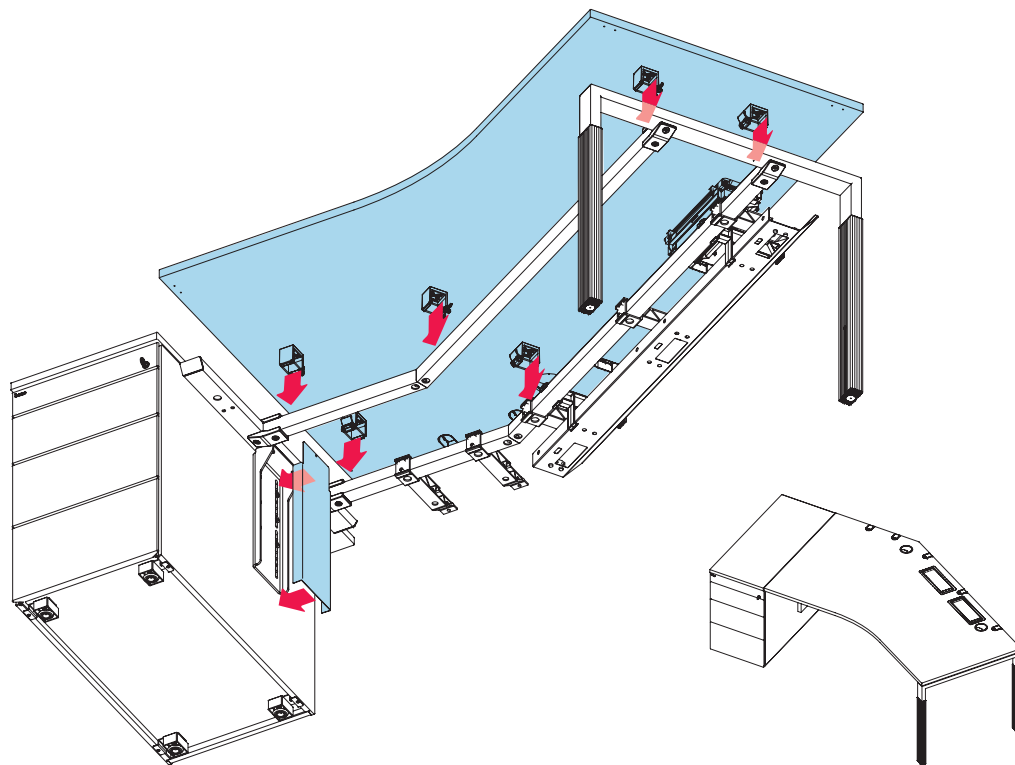


Mounting to RV possible.

SIDE BOX.  
CLIPPING DESK TOP ONTO TABLE FRAME.



Place table top on assembled table frame and attach with clamps on frame.



## Cleaning instructions

Careful and appropriate cleaning of the furniture surfaces and components guarantees optimum durability. We recommend standard furniture polish for veneer or melamine-coated surfaces.

## Safety Instructions



Multiple socket outlets must be fixed correctly and located that way that the plugs can be plugged in and withdrawn easily. Plugs and multiple socket outlets must be positioned that way that in case of correct use of the office furnitures no liquids can flow into or on the electrical equipment.



The cables must be mounted tightly into the strain relief of the foot frame. Connection cables can be installed loose. All lines and cables must be installed that way that there is no danger of shearing off, abrasion or any other mechanical damages.



In case of working tables, which are equipped with movable working surfaces adjustable in height, special care is required. The cable lengths must be dimensioned sufficiently so that the movement of the working surfaces is possible without tensioning or pressing the cable.





## DE

Inhalt.....	1
STÜTZCONTAINER	
Aufbringen von Bügel und Wange.....	2
Wange für Stützcontainer zusammenbauen.....	3
Tischgestell von Platte abnehmen.....	4
Tischgestell mit Stützcontainer verbinden.....	5
Platte auf Tischgestell aufklipsen.....	6
STELLCONTAINER	
Wangen auf Plattenrahmen montieren.....	7
Tischgestell von Platte abnehmen.....	8
Tischgestell an Stellcontainer montieren.....	9
Tischplatte auf Tischgestell aufklipsen.....	10
Pflege- und Sicherheitshinweise.....	11
Notizen.....	12

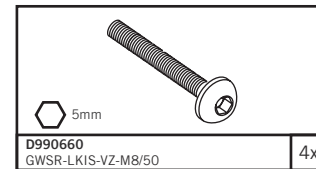
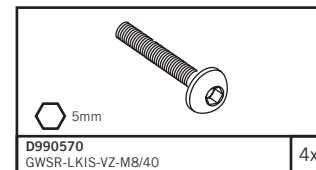
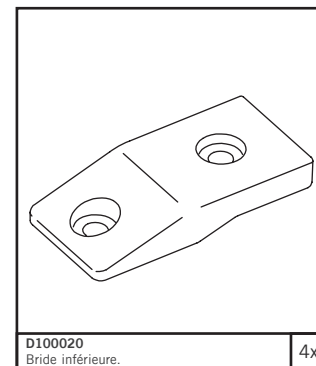
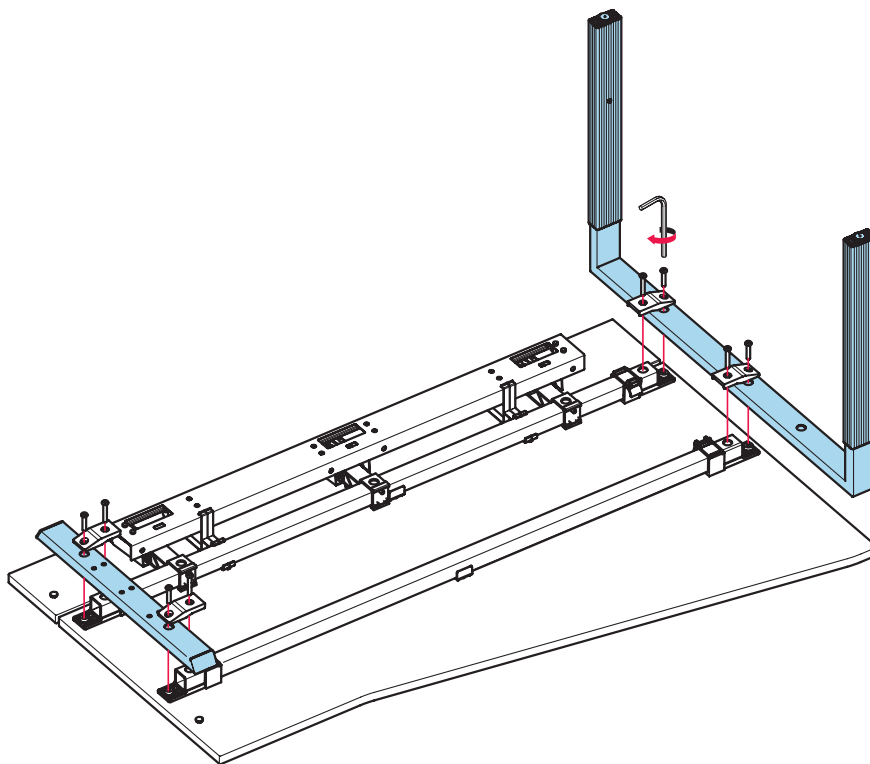
## EN

Content.....	13
UNDERSIDE BOX	
Attaching bracket and stringer.....	14
Assembling stringer for underside box.....	15
Removing table frame of desk top.....	16
Connecting table frame to underside box.....	17
Clipping desk top on table frame.....	18
SIDE BOX	
Mounting stringers onto desk top frame.....	19
Removing table frame of desk top.....	20
Mounting table frame to side box.....	21
Clipping desk top onto table frame.....	22
Cleaning and safety instructions.....	23
Notes.....	24

## FR

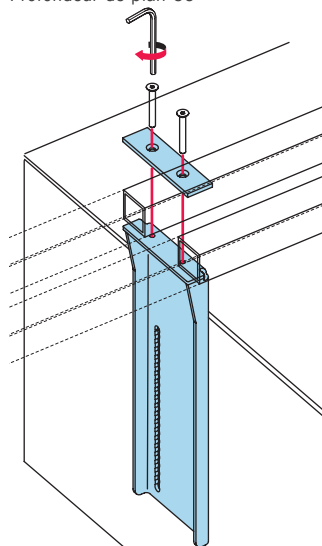
Sommaire.....	25
CAISSON SUPPORT	
Montage de la traverse et du pied.....	26
Assembler l'élément de liaison.....	27
Démonter la structure du plateau.....	28
Visser la structure sur l'élément de liaison.....	29
Cliper le plateau sur la structure.....	30
CAISSON HAUTEUR BUREAU	
Montage de la traverse et du pied.....	31
Démonter la structure du plateau.....	32
Visser la structure et l'élément de liaison.....	33
Cliper le plateau sur la structure.....	34
Instructions d'entretien et de sécurité.....	35
Notes.....	36

CAISSON SUPPORT.  
MONTAGE DE LA TRAVERSE ET DU PIED.

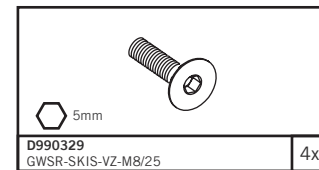
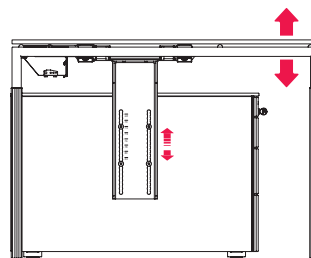
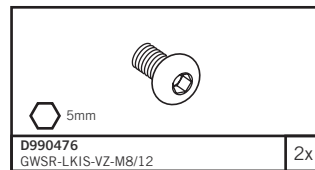
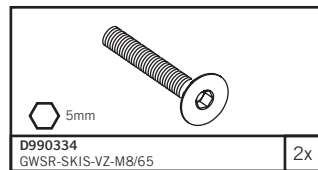
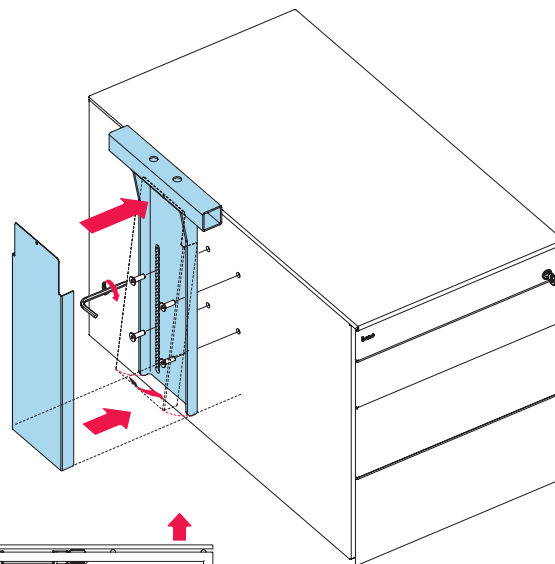
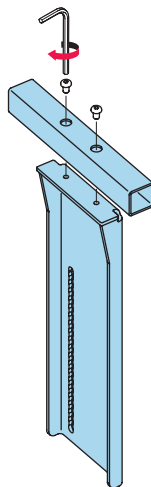


CAISSON SUPPORT.  
ASSEMBLER L'ÉLÉMENT DE LIAISON .

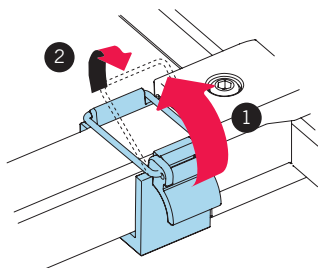
Profondeur de plan 60



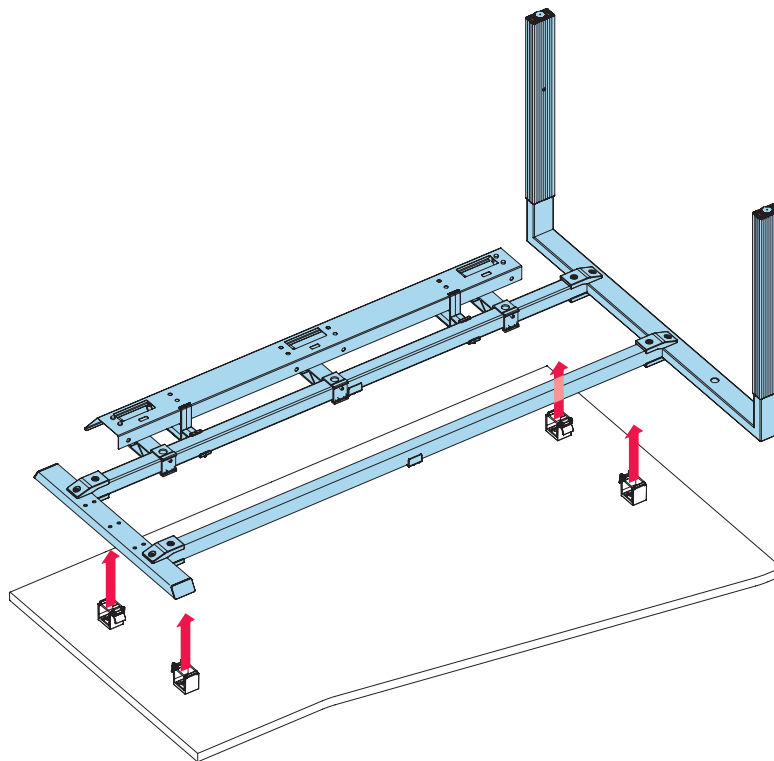
Profondeur de plan 80/90/100/160



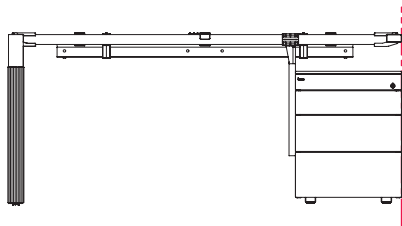
CAISSON SUPPORT.  
DÉMONTÉ LA STRUCTURE DU PLATEAU.



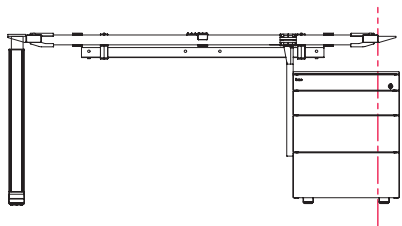
Décliper la structure du plateau.



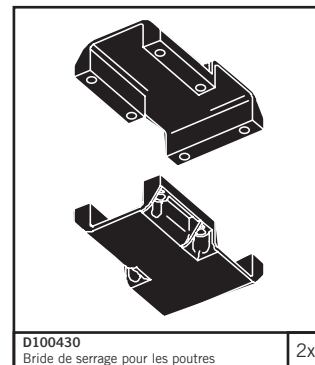
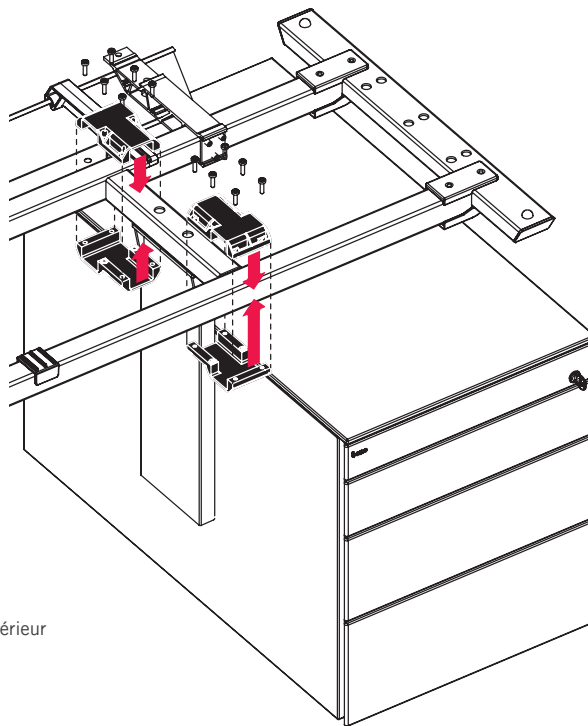
# CAISSON SUPPORT. VISSER LA STRUCTURE SUR L'ÉLÉMENT DE LIAISON.



4 pieds, pieds A, pieds patins,  
aligner la structure sur le caisson

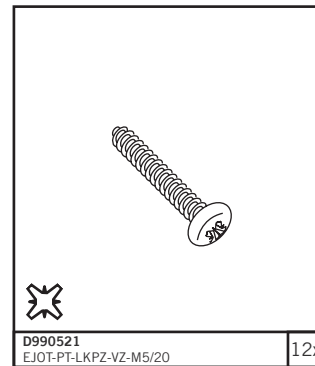


pieds C, pieds T, pieds panneaux,  
décaler la structure du caisson de 10 cm vers l'intérieur



D100430  
Bride de serrage pour les poutres

2x



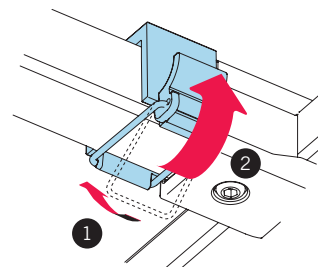
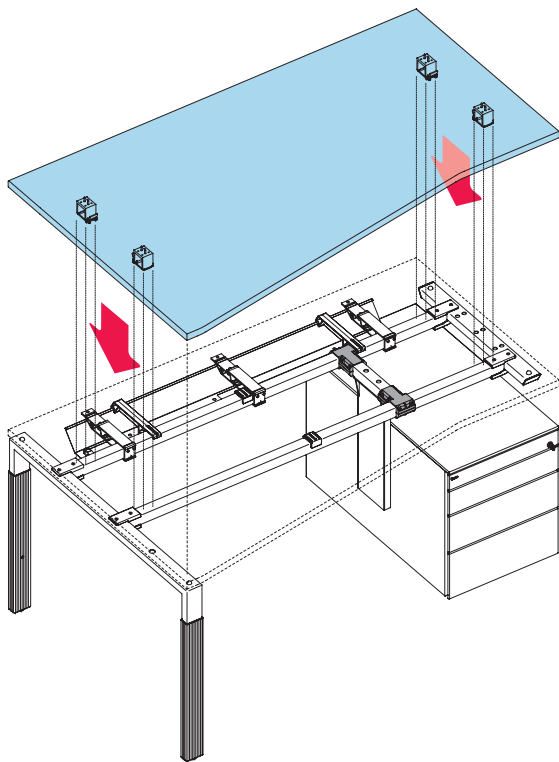
D990521  
EJOT-PT-LKPZ-VZ-M5/20

12x

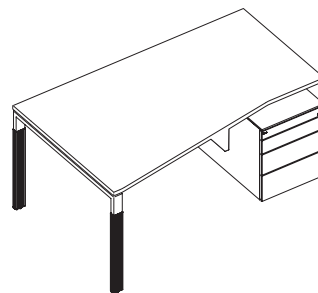
CAISSON SUPPORT.  
CLIPER LE PLATEAU SUR LA STRUCTURE.

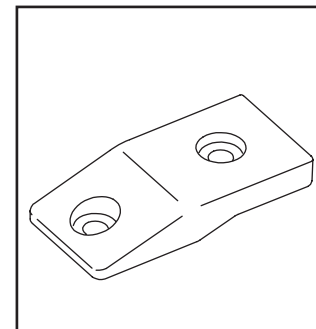
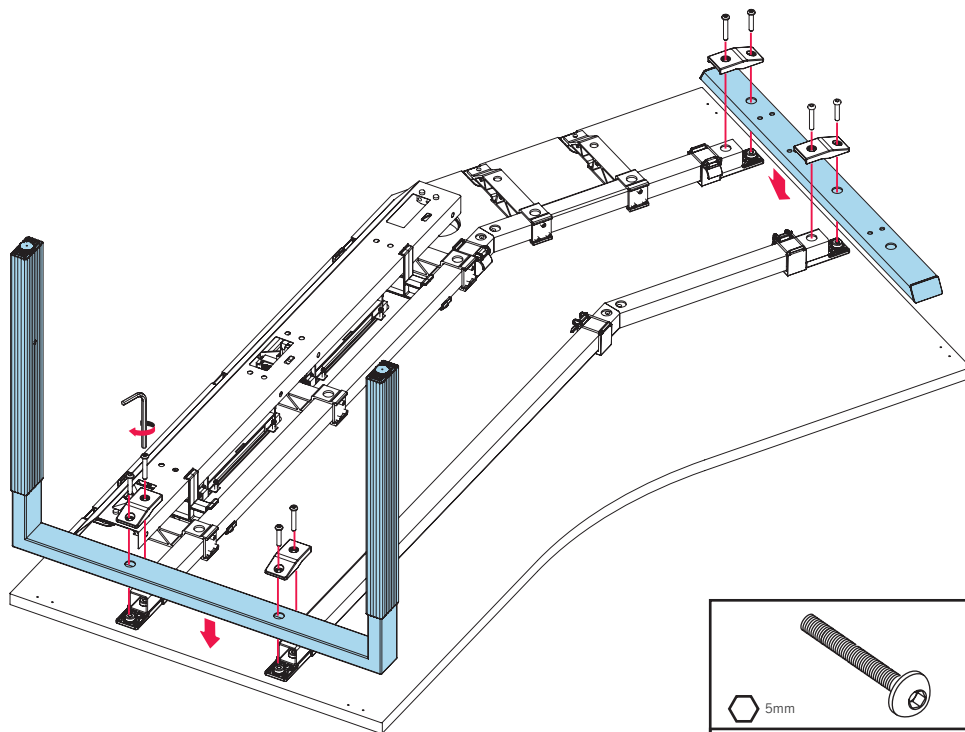
**bene**

30



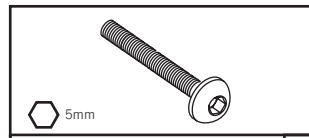
Veillez à bien verrouiller les clips.





D100020  
Bride inférieure

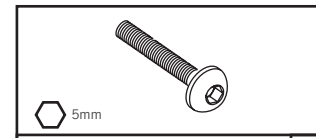
4x



5mm

D990660  
GWSR-LKIS-VZ-M8/50

4x

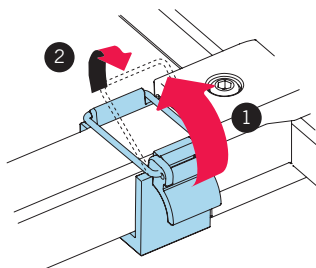


5mm

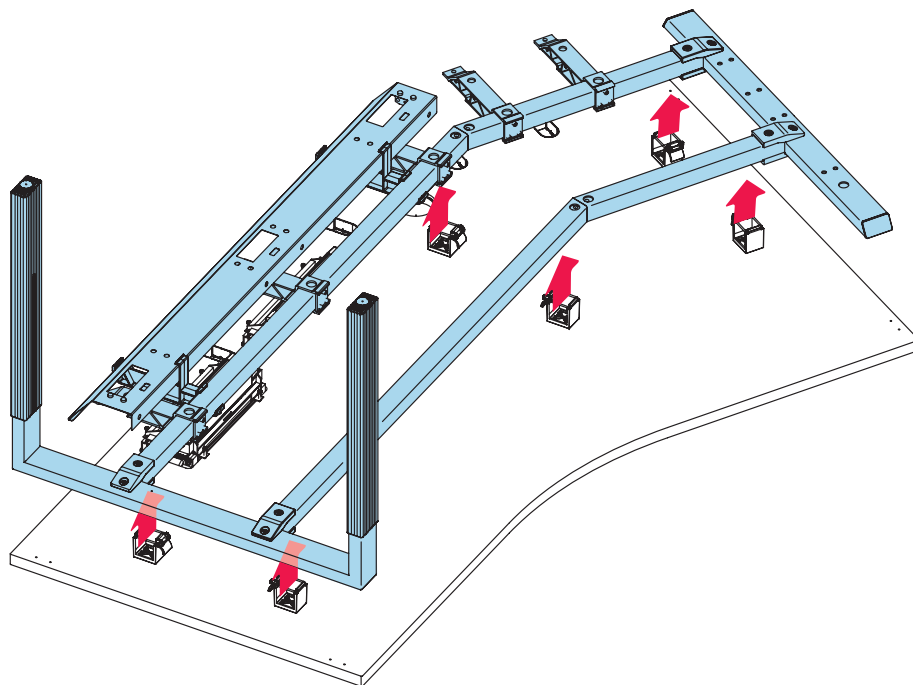
D990570  
GWSR-LKIS-VZ-M8/40

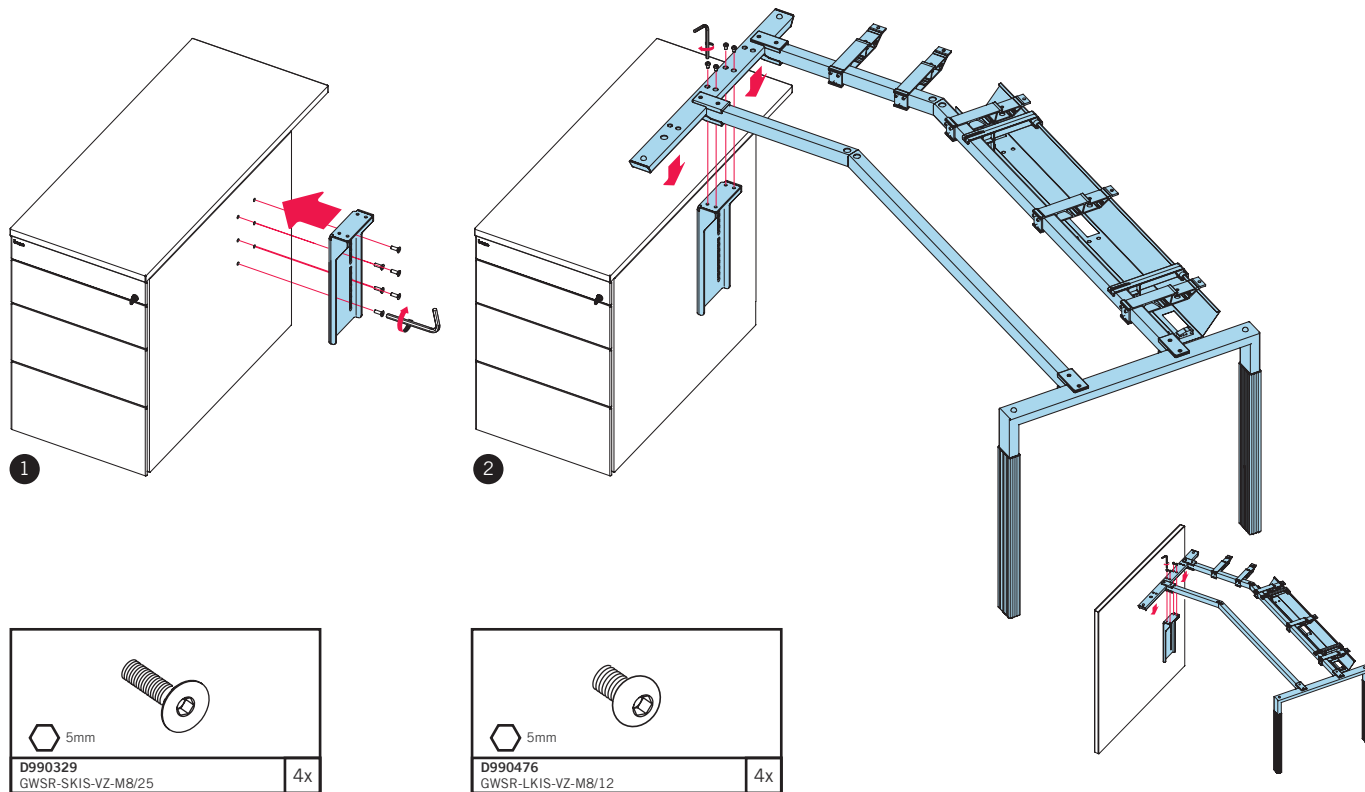
4x

CAISSON HAUTEUR BUREAU.  
DÉMONTÉ LA STRUCTURE DU PLATEAU.



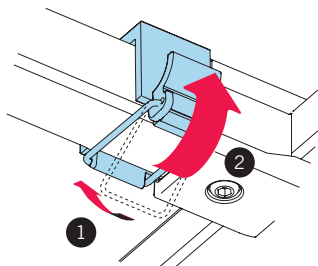
Déclipser la structure du plateau.



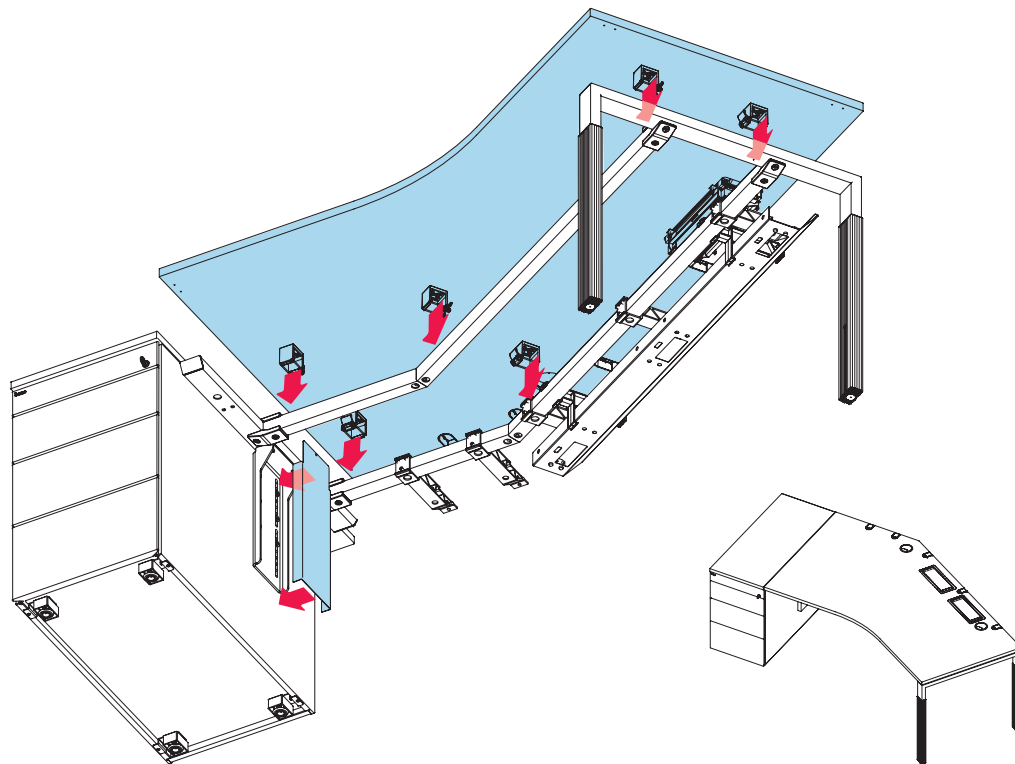


peut également être monté sur une cloisonnette

CAISSON HAUTEUR BUREAU.  
CLIPER LE PLATEAU SUR LA STRUCTURE.



Veuillez à bien verouiller les clips.



## Instructions d'entretien

Le nettoyage extérieur de vos meubles et cloisons doit être effectué avec le plus grand soin afin de les conserver le plus longtemps possible en bon état.

Nous préconisons l'emploi de produits d'entretien courants pour finitions d'ameublement plaquées et synthétiques.

## Instructions de sécurité.



Les blocs prises doivent être solidement fixés et placés de façon à faciliter le branchement et le débranchement des prises. Les prises et les blocs prises doivent être placés de façon à ce que l'équipement électrique ne puisse jamais entrer en contact avec des liquides pendant l'utilisation adéquate des meubles de bureau.



Le câble connectique doit être solidement installé dans le système de décharge de traction du piètement. Les câbles de liaison peuvent être posés librement. Tous les câbles et branchements doivent être effectués de façon à éviter tout risque de cisaillement, de frottement ou de tout autre dommage mécanique.



Une attention spécifique sera portée aux plans de travail avec plateaux mobiles ou réglables en hauteur. La longueur des câbles doit être calculée de façon à ce que le déplacement des plateaux ne provoque ni étirement, ni écrasement des câbles.









**BENE HEADOFFICE A-3340 WAIDHOFEN/BBS SCHWARZWIESENSTRASSE 3 TELEFON +43-7442-500-0 E-MAIL OFFICE@BENE.COM**

**ÖSTERREICH:** BREGENZ, GRAZ, INNSBRUCK, KLAGENFURT, LINZ, SALZBURG, ST. PÖLTEN, WIEN.  
**BELGIUM:** BRUSSELS-ZAVENTEM. **BULGARIA:** SOFIA. **CZECH REPUBLIC:** PRAQUE. **DEUTSCHLAND:** ASCHAFFENBURG, BERLIN, BONN, DÜSSELDORF, ESSEN, FRANKFURT, HAMBURG, HANNOVER, LEIPZIG, MANNHEIM, MÜNCHEN, SCHWENNINGEN, STUTTGART. **HUNGARY:** BUDAPEST. **IRELAND:** DUBLIN. **MIDDLE EAST:** DUBAI. **POLAND:** WARSAW. **ROMANIA:** BUCHAREST. **RUSSIAN FEDERATION:** MOSCOW. **SERBIA:** BELGRAD. **SLOVAKIA:** BRATISLAVA. **SLOVENIA:** LJUBLJANA. **SWITZERLAND:** ZÜRICH-WALLISELEN. **UKRAINE:** KIEV. **UNITED KINGDOM:** LONDON.

**FACHHANDELPARTNER / TRADING PARTNERS:** AUSTRALIA: SYDNEY. **CHINA:** HONG KONG, SHANGHAI. **CROATIA:** ZAGREB. **DENMARK:** COPENHAGEN. **DEUTSCHLAND:** BAYREUTH, BREMEN, DONAUWÖRTH, ERLANGEN, MÜNSTER, NÜRNBERG, REGENSBURG, SAARBRÜCKEN, SAARLOUIS, SÜSSEN. **FRANCE:** ANNECY, AVIGNON, LILLE, LYON, MONTPELLIER, NANTES, NICE, NIMES, PARIS, REIMS, TOULOUSE. **ITALY:** MERAN. **JAPAN:** OSAKA, TOKYO. **KUWAIT:** KUWAIT. **LIECHTENSTEIN:** SCHAAN. **LUXEMBOURG:** LUXEMBOURG. **NETHERLANDS:** HAAKSBERGEN, ROTTERDAM, WILF. **SPAIN:** BARCELONA. **TURKEY:** ISTANBUL.