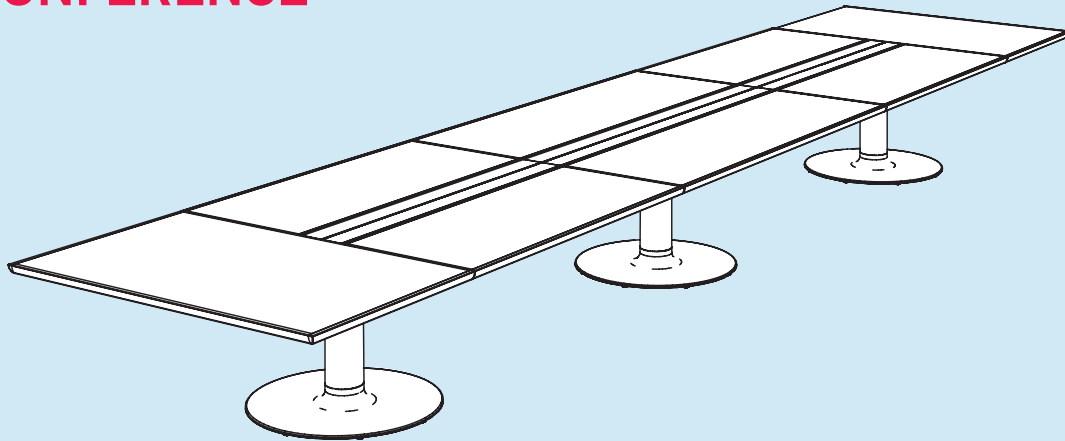


MK_CONFERENCE



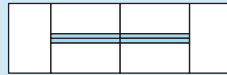
Produktübersicht.....	2
Tischfuss.....	3
Grundgestell.....	4
Elektrifizierung.....	5
Längsträger.....	6
Kabelkanalverblendung.....	8
Plug box.....	9
Tischplatten.....	10
Pflege- und Sicherheitshinweise.....	11
Notizen.....	12

<i>Products at a glance.....</i>	<i>2</i>
<i>Table leg.....</i>	<i>3</i>
<i>Base frame.....</i>	<i>4</i>
<i>Electrification.....</i>	<i>5</i>
<i>Side rail.....</i>	<i>6</i>
<i>Modesty panel for wire trunking.....</i>	<i>8</i>
<i>Plug box.....</i>	<i>9</i>
<i>Table tops.....</i>	<i>10</i>
<i>Care and safety instructions.....</i>	<i>11</i>
<i>Notes.....</i>	<i>12</i>

7000/1560



5000/1560



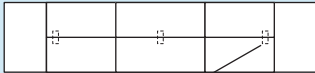
4200/1560



* Anleitung anhand dieses Modells.

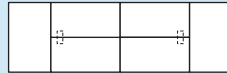
* Operating instructions are based on this model.

7000/1560

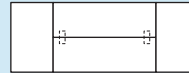


Plugbox optional

5000/1560



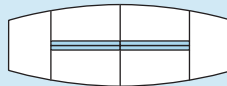
4200/1560



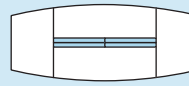
7000/1887



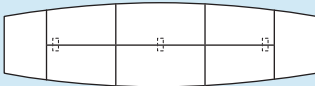
5000/1829



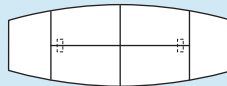
4200/1708



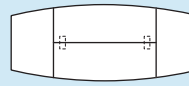
7000/1887

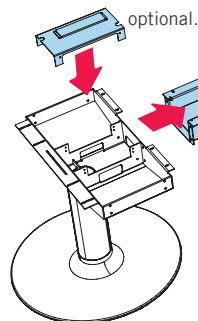
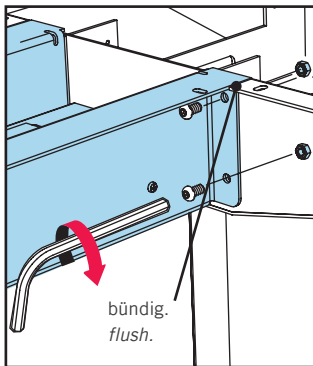
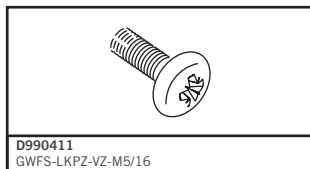
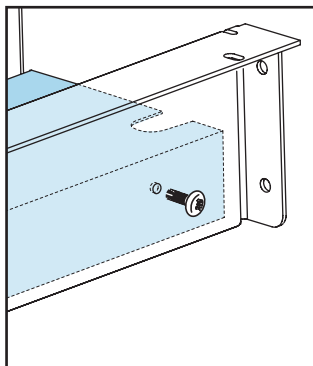
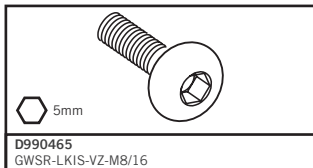
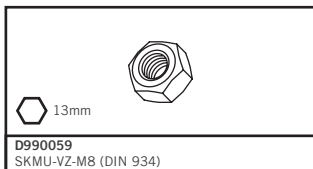


5000/1829

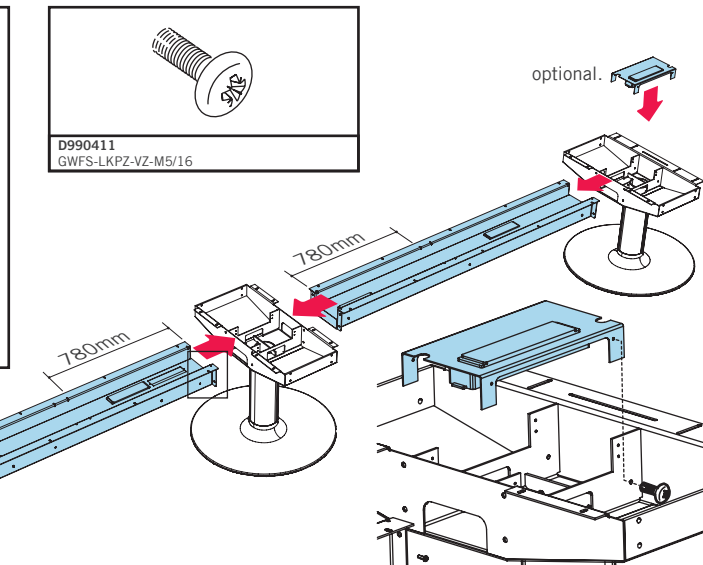


4200/1708





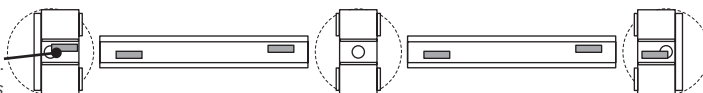
Anordnung der Steckdosen beachten.
Observe the alignment of the sockets.

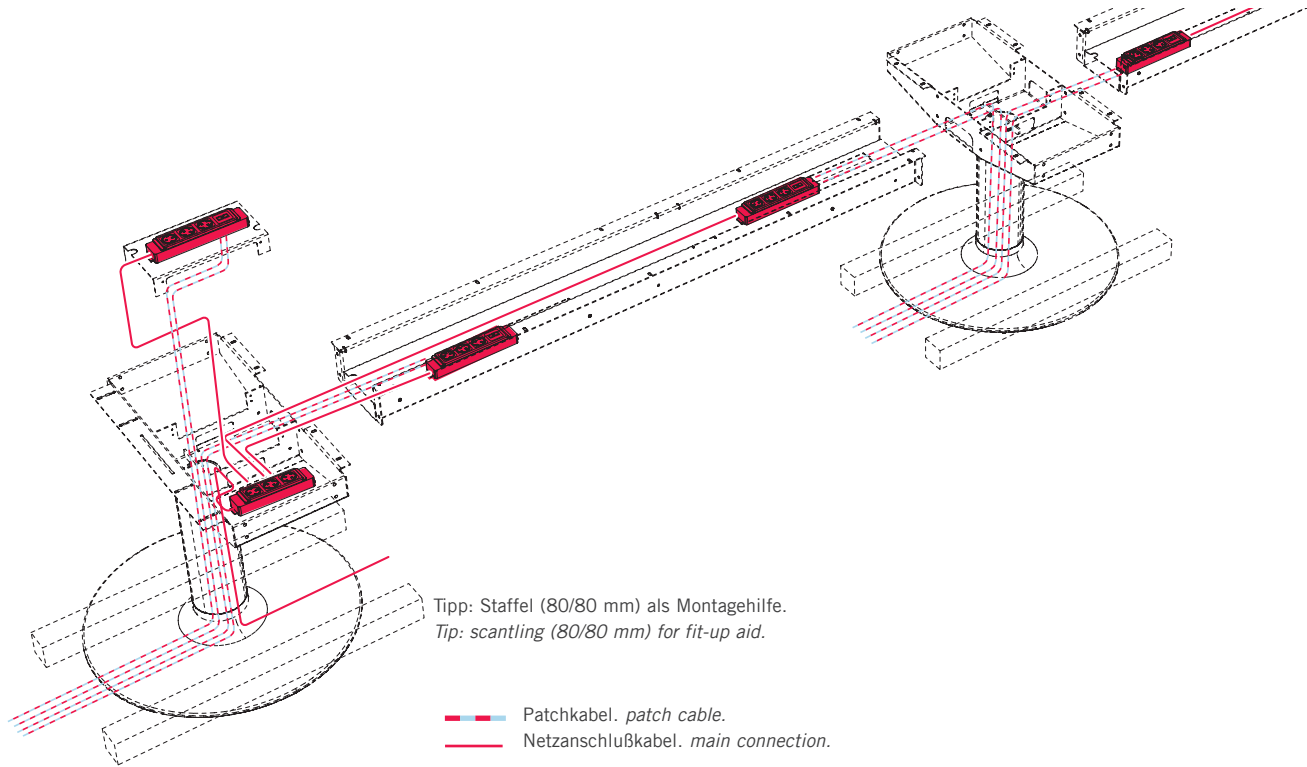


Tischfuß seitlich.
Table leg sidewise.

Tischfuß mittig.
Table leg centric.

Tischfuß seitlich.
Table leg sidewise.

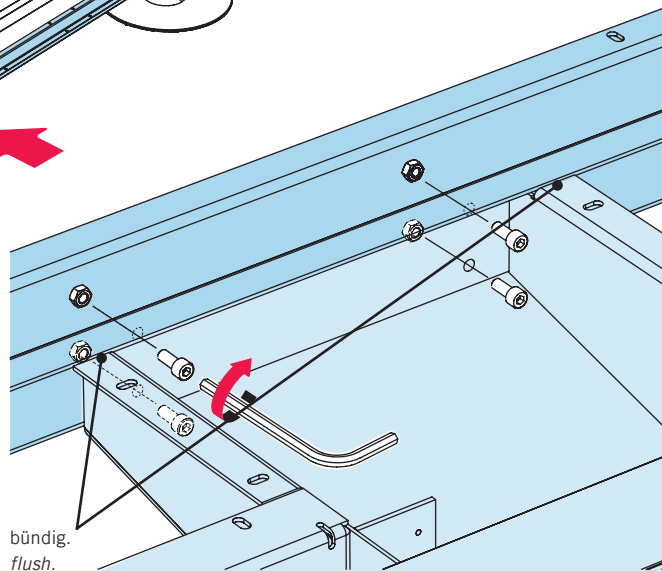
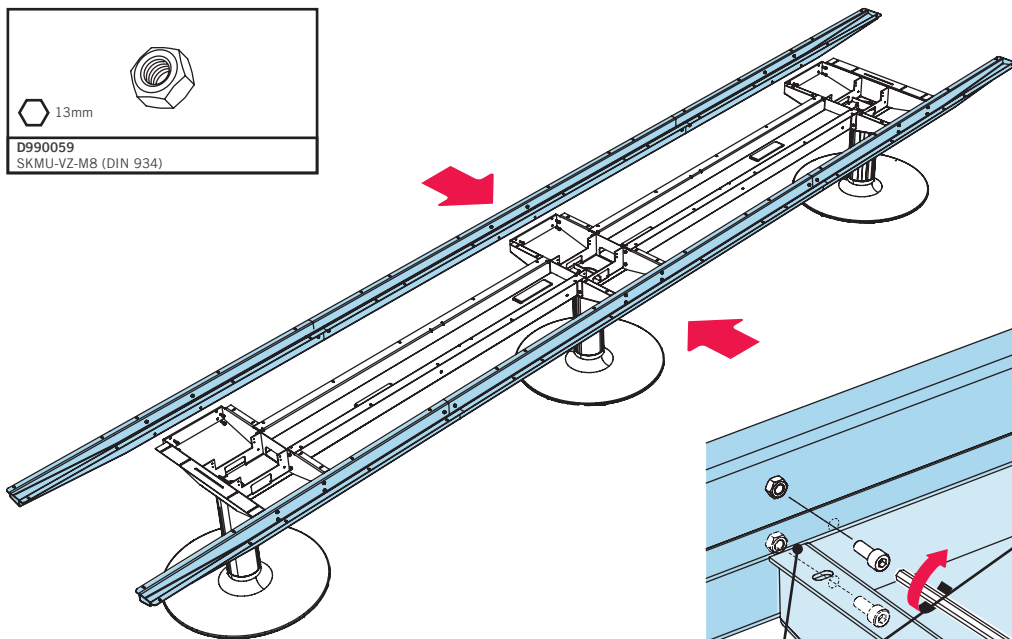
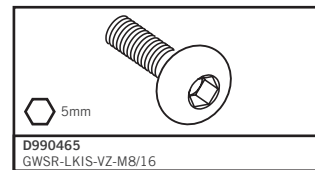
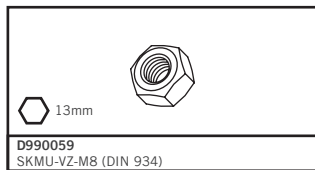




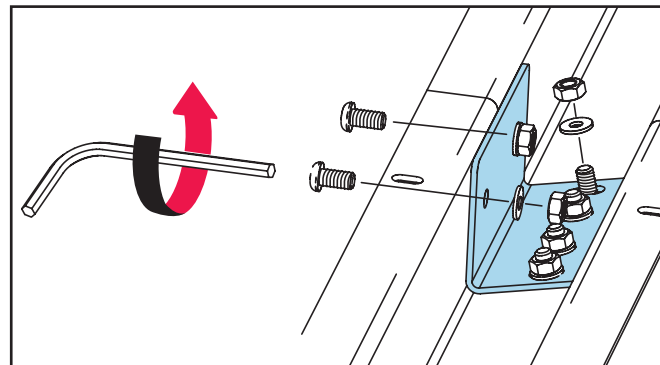
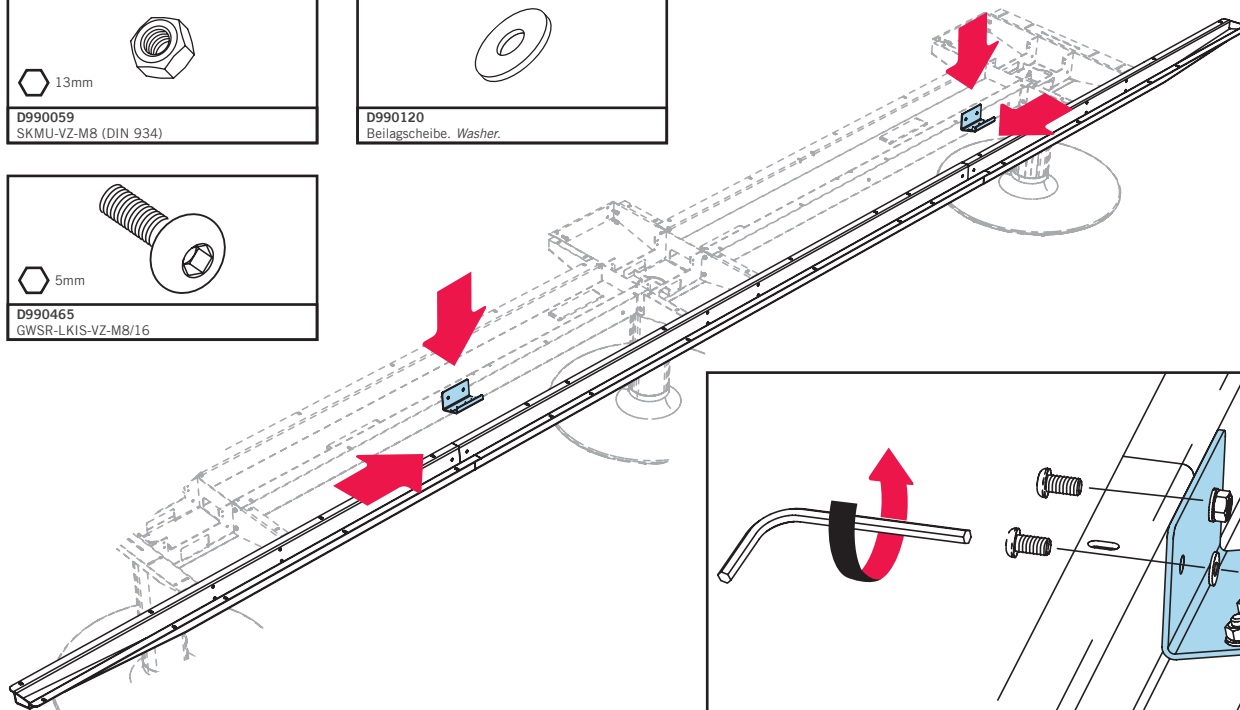
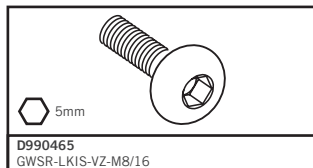
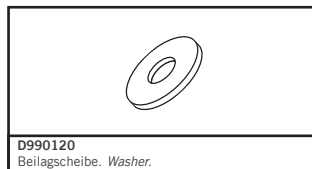
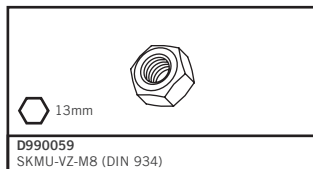
LÄNGSTRÄGER.
SIDE RAIL.

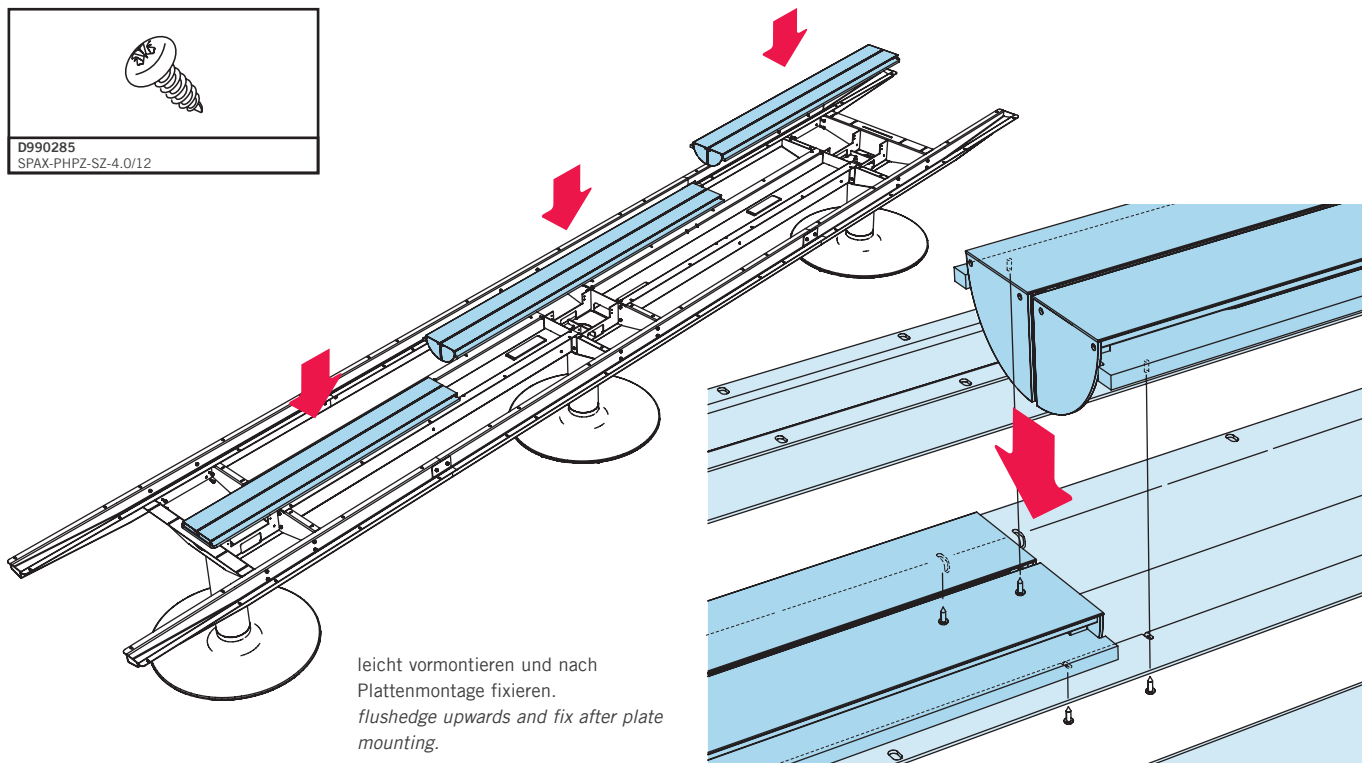
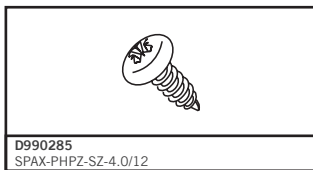
bene

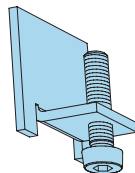
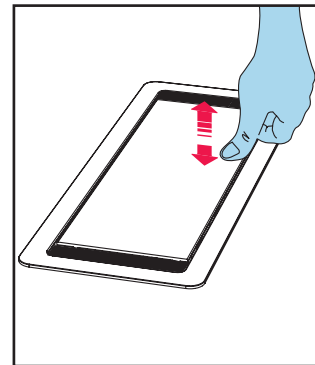
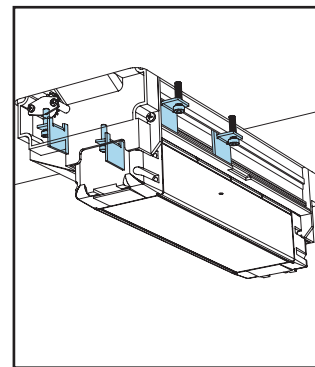
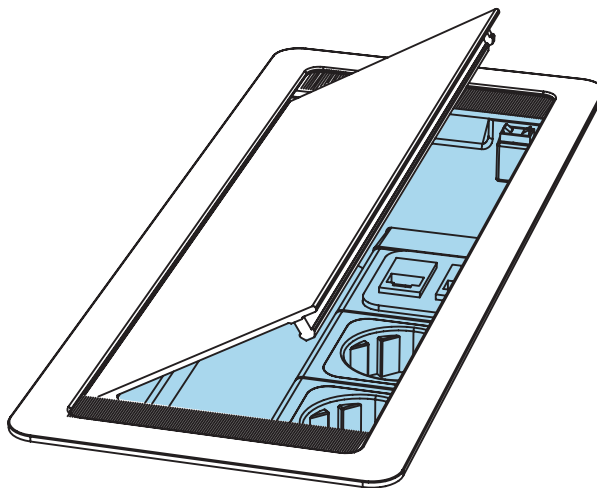
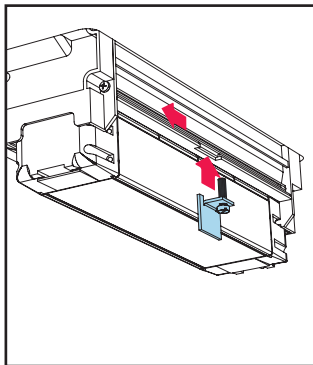
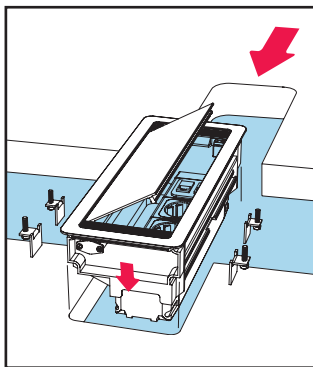
6



LÄNGSTRÄGER.
SIDE RAIL.

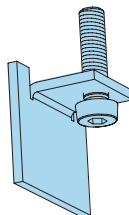




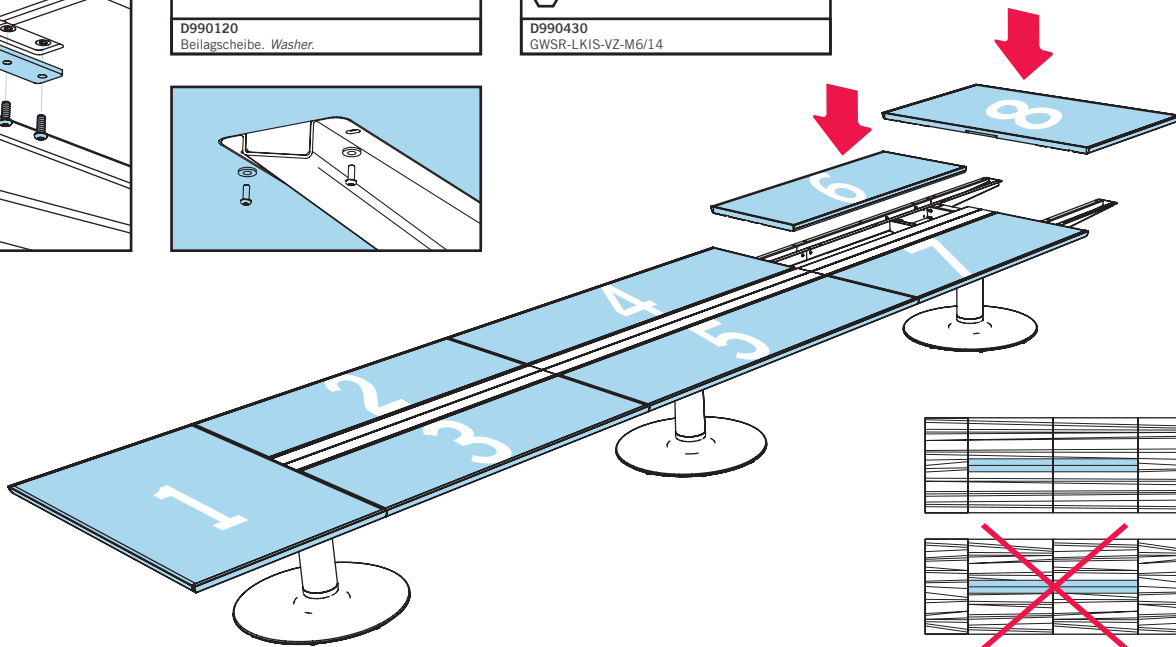
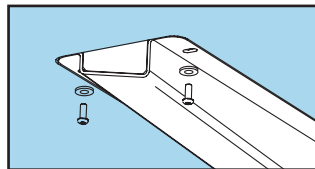
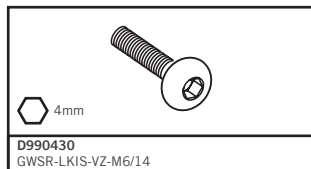
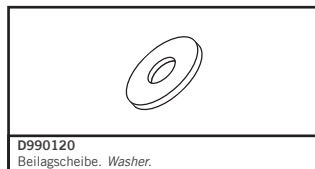
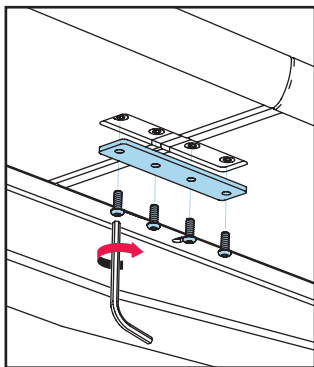


Var. 1

4mm



Var. 2



Pflegehinweise

Die schonende und sachgemäße Reinigung der Oberflächen Ihrer Möbel und Wände ist wichtig, um deren optimalen Zustand möglichst lange zu erhalten. Wir empfehlen die Verwendung handelsüblicher Möbelreinigungsmittel für furnierte und kunststoffbeschichtete Oberflächen.

Cleaning instructions

Careful and appropriate cleaning of the furniture surfaces and components guarantees optimum durability.

We recommend standard furniture polish for veneer or melamine-coated surfaces.



Steckdosenleisten müssen zuverlässig befestigt sein und so platziert werden, dass die Stecker leicht gesteckt und gezogen werden können. Stecker und Steckdosenleisten müssen so positioniert sein, daß bei vorschriftsmäßigen Gebrauch der Büromöbel keine Flüssigkeit in oder auf die elektrischen Betriebsmittel fließen kann.

Multiple socket outlets must be fixed or placed safely for easy plugging and unplugging. Plugs and multiple socket outlets must be placed to avoid contact of electrical equipment with liquids (provided furniture is properly used).



Das Netzanschlusskabel muss fest in der Zugentlastung des Fußgestells montiert werden. Verbindungskabel dürfen lose verlegt werden. Alle Leitungen und Kabel müssen so verlegt werden, dass keine Gefahr von Abscheren, Abrieb oder anderen mechanischen Beschädigungen besteht.

The power cable must be fixed in the leg frame's strain relief. Connecting wires may be run loosely. All lines and wires must be run to avoid shear, abrasion or other mechanical damage.



Bei Arbeitstischen, die mit beweglichen oder höhenverstellbaren Arbeitsflächen ausgerüstet sind, muss besondere Sorgfalt aufgewendet werden. Die Kabellängen müssen so ausreichend bemessen sein, dass die Bewegung der Arbeitsfläche ohne Dehnung oder Quetschung der Kabel möglich ist.

Desks with flexible or height-adjustable worktops require special care. Cables must be sufficiently long to allow moving the worktop without stretching or compressing cables.

BENE HEADOFFICE A-3340 WAlDHOFEN/BBS SCHWARZWIESENSTRASSE 3 TELEFON +43-7442-500-0 E-MAIL OFFICE@BENE.COM

ÖSTERREICH: BREGENZ, GRAZ, INNSBRUCK, KLAGENFURT, LINZ, SALZBURG, ST. PÖLTEN, WIEN. **BULGARIA:** SOFIA. **CZECH REPUBLIC:** PRAGUE. **DEUTSCHLAND:** ASCHAFFENBURG, BERLIN, BONN, DÜSSELDORF, ESSEN, FRANKFURT, HAMBURG, HANNOVER, LEIPZIG, MANNHEIM, MÜNCHEN, SCHWENNINGEN, STUTTGART-MÖHRINGEN. **HUNGARY:** BUDAPEST. **IRELAND:** DUBLIN. **MIDDLE EAST:** DUBAI. **POLAND:** WARSAW. **ROMANIA:** BUCHAREST. **RUSSIAN FEDERATION:** MOSCOW. **SERBIA:** BELGRAD. **SLOVAKIA:** BRATISLAVA. **SLOVENIA:** LJUBLJANA. **SWITZERLAND:** WALLISELLEN. **UKRAINE:** KIEV. **UNITED KINGDOM:** LONDON.

FACHHANDELPARTNER/TRADING PARTNERS: BELGIUM: ZAVENTEM. **CROATIA:** ZAGREB. **DENMARK:** COPENHAGEN. **DEUTSCHLAND:** BAYREUTH, BREMEN, DONAUWÖRTH, ERLANGEN, MÜNSTER, NÜRNBERG, REGENSBURG, SAARBRÜCKEN, SAARLOUIS, SÜSSEN. **FRANCE:** LILLE, LYON, MONTPELLIER, NANTES, NICE, PARIS, TOULOUSE. **ITALY:** MERAN. **KUWAIT:** KUWAIT. **LIECHTENSTEIN:** SCHAAN. **LUXEMBOURG:** LUXEMBOURG. **NETHERLANDS:** HAAKSBERGEN, ROTTERDAM, WILP. **QATAR:** DOHA. **SPAIN:** BARCELONA.

HTTP://BENE.COM