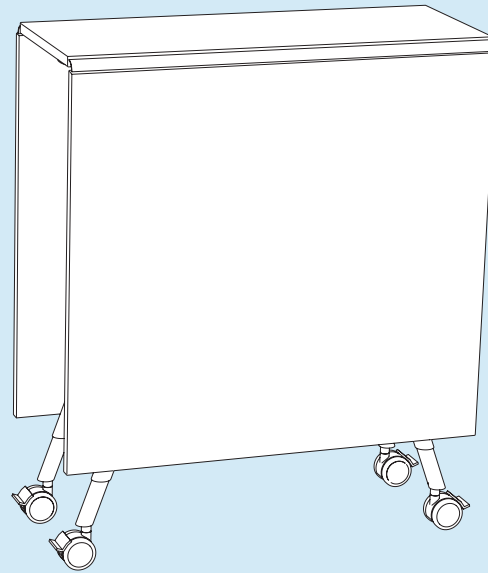


## **FOLDING\_COM TABLE.**



3 Produktübersicht

3 *Products at a glance*

4 Verwendung als Stehtisch, Richtiges Rollen

4 *How to use as a high desk, roll the table*

5 Öffnen des Tisches

5 *How to set up the table*

6 Arretieren des Tisches

6 *How to locking the table*

7 Zusammenklappen des Tisches

7 *How to folding down the table*

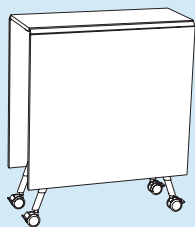
7 Pflegehinweise

7 *Cleaning Instructions*

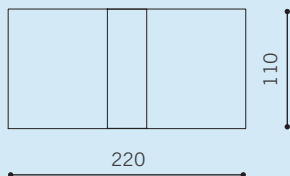
8 Notizen

8 *Notes*

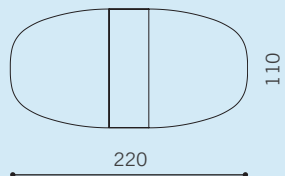
Tischplattenformen. *Table top shapes.*



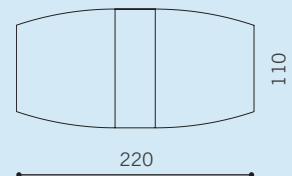
Rechteckig. *rectangular.*



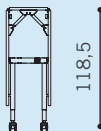
Oval. *oval.*



Bootsform. *boat-shaped.*



Höhe geschlossen. *closed height.*



Optisch leichtes Gestell mit schräg gestellten Stahlrundrohrfüßen, alufarben pulverbeschichtet. Mobil auf arretierbaren Doppelrollen. Federunterstützte Scherenmechanik aus Stahlrechteckrohr und Aludruckgussgelenken, schwarz pulverbeschichtet. Rechteckige Tischplatte, in Bootsform und im Oval 220 x 110 cm aus E1 Feinspanplatte. Stärke: 25 mm, Oberfläche melaminharzbeschichtet in verschiedenen Grund-, Dekor- und Buntfarben oder furniert. Tischhöhe 72 cm.

*Frame of light appearance, with tilted round steel tubing legs, powder coated in aluminium-colour. Movable due to lockable double castors. Spring supported shafts mechanics made of rectangular steel tube and aluminium diecasted joints, powder coated in black. Rectangular table-top, boat-shaped or oval 220 x 110 cm, made of E1 chip board. Diameter: 25 mm, surface melamine coated in various basic colours and decor shades or veneered. Table height 72 cm.*

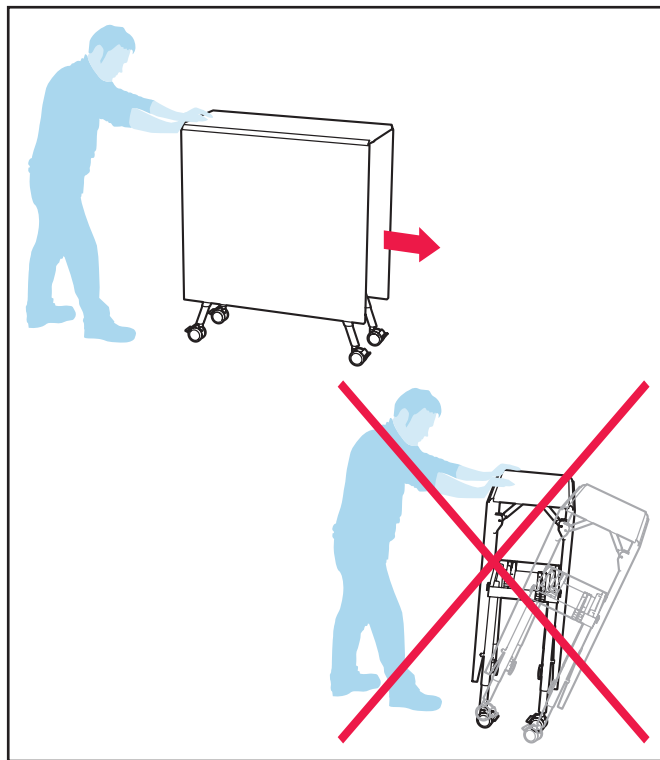
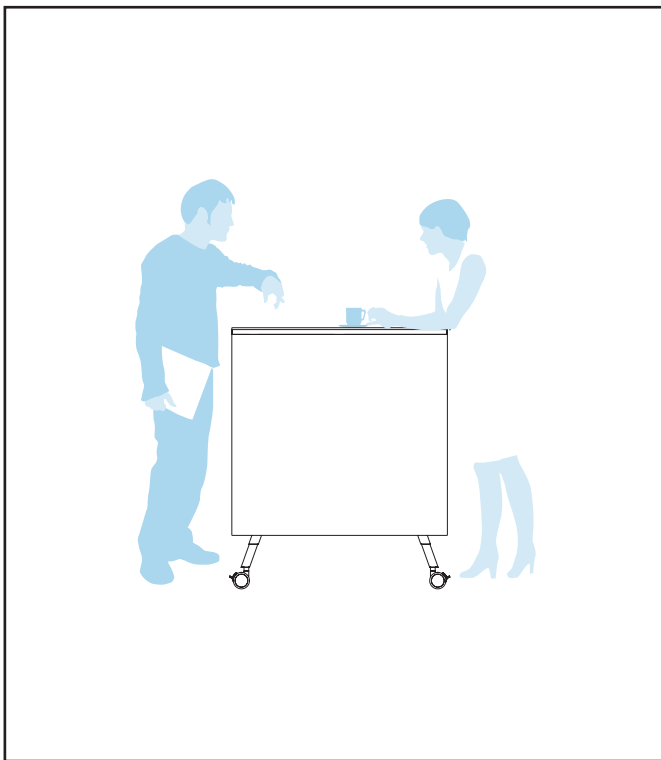
Höhe offen. *open height.*

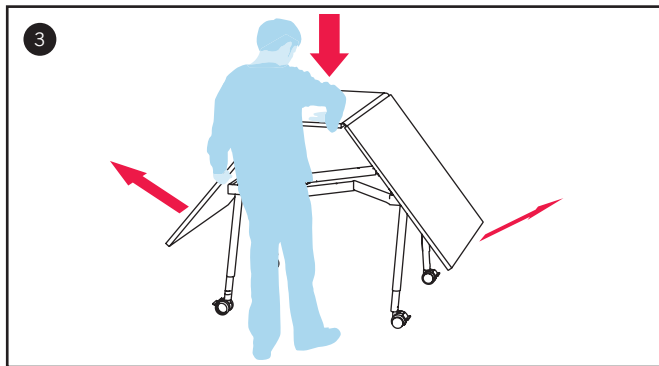
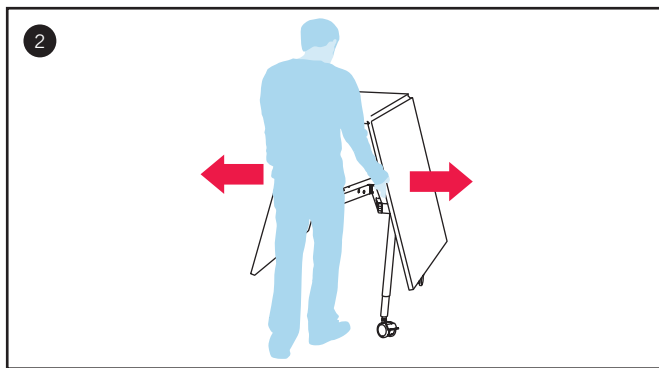
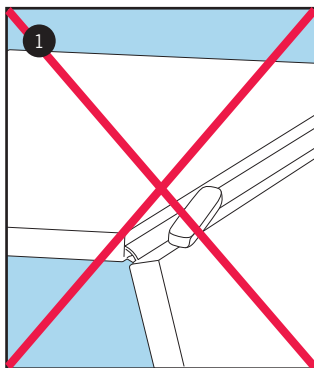
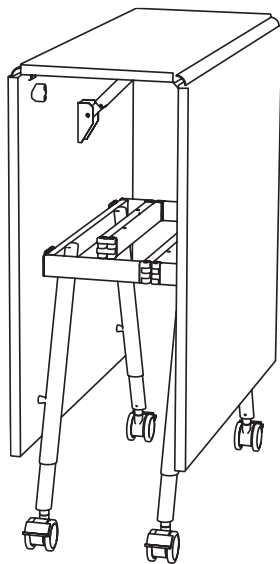


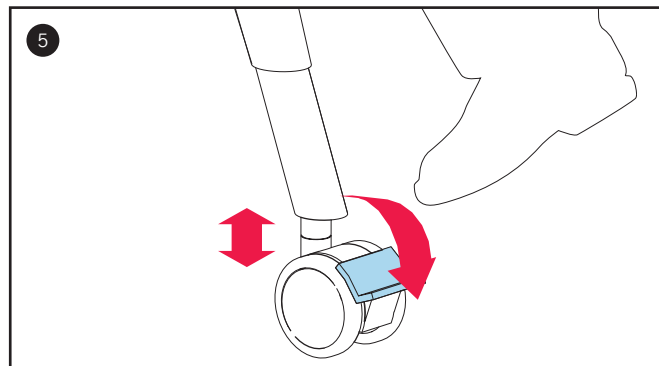
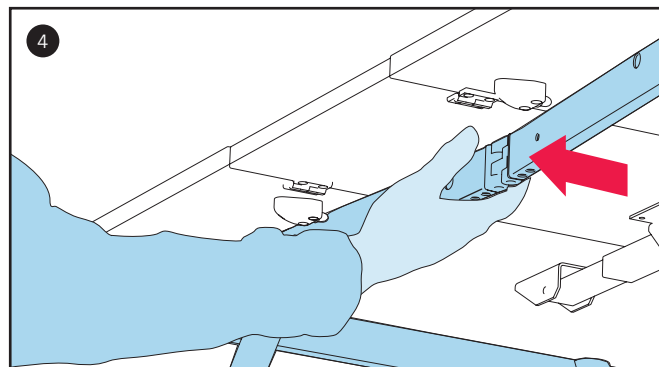
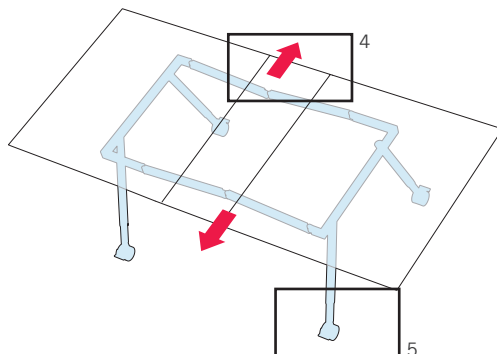
FOLDING\_COM TABLE. VERWENDUNG ALS STEHTISCH, RICHTIGES ROLLEN.  
FOLDING\_COM TABLE. HOW TO USE AS A HIGH DESK, ROLL THE TABLE.

**bene**

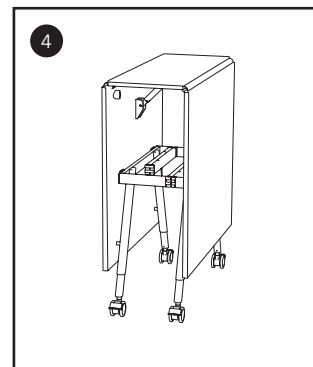
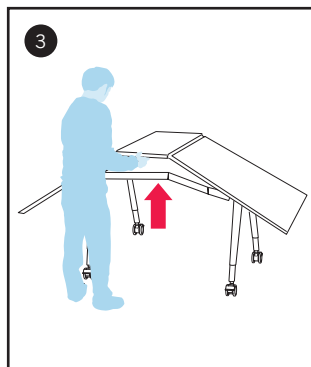
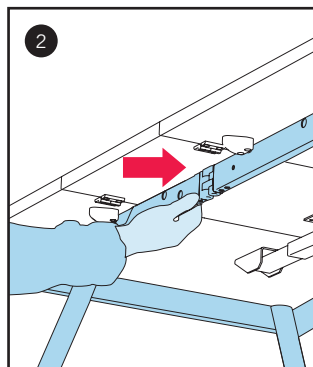
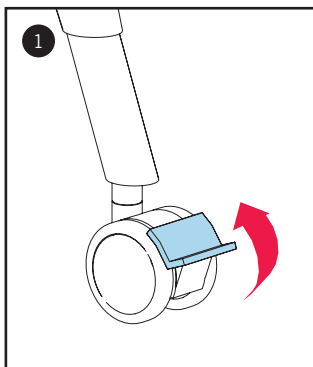
4







Feinjustierung +/- 5 mm möglich.  
Adjusting possibility +/- 5 mm.



### Pflegehinweise

Die schonende und sachgemäße Reinigung der Oberflächen Ihrer Möbel und Wände ist wichtig, um deren optimalen Zustand möglichst lange zu erhalten.

Wir empfehlen die Verwendung handelsüblicher Möbelreinigungsmittel für furnierte und kunststoffbeschichtete Oberflächen.

### Cleaning instructions

*Careful and appropriate cleaning of the furniture surfaces and components guarantees optimum durability.*

*We recommend standard furniture polish for veneer or melamine-coated surfaces.*

**BENE HEADOFFICE A-3340 WAIDHOFEN/YBBS** SCHWARZWEISENSTRASSE 3 TELEFON +43-7442-500-0 E-MAIL OFFICE@BENE.COM

**ÖSTERREICH:** BREGENZ, GRAZ, INNSBRUCK, KLAGENFURT, LINZ, SALZBURG, ST. PÖLTEN, WIEN. **BULGARIA:** SOFIA. **CZECH REPUBLIC:** PRAQUE. **DEUTSCHLAND:** ASCHAFFENBURG, BERLIN, BONN, DÜSSELDORF, ESSEN, FRANKFURT, HAMBURG, HANNOVER, LEIPZIG, MANNHEIM, MÜNCHEN, SCHWENNINGEN, STUTTGART-MÖHRINGEN. **HUNGARY:** BUDAPEST. **IRELAND:** DUBLIN. **MIDDLE EAST:** DUBAI. **POLAND:** WARSAW. **ROMANIA:** BUCHAREST. **RUSSIAN FEDERATION:** MOSCOW. **SERBIA:** BELGRAD. **SLOVAKIA:** BRATISLAVA. **SLOVENIA:** LJUBLJANA. **SWITZERLAND:** WALLISELEN. **UKRAINE:** KIEV. **UNITED KINGDOM:** LONDON.

**FACHHANDELPARTNER/TRADING PARTNERS:** BELGIUM: ZAVENTEM. **CROATIA:** ZAGREB. **DENMARK:** COPENHAGEN. **DEUTSCHLAND:** BAYREUTH, BREMEN, DONAUWÖRTH, ERLANGEN, MÜNSTER, NÜRNBERG, REGENSBURG, SAARBRÜCKEN, SAARLOUIS, SÜSSEN. **FRANCE:** LILLE, LYON, MONTPELLIER, NANTES, NICE, PARIS, TOULOUSE. **ITALY:** MERANO. **KUWAIT:** KUWAIT. **LIECHTENSTEIN:** SCHAAN. **LUXEMBOURG:** LUXEMBOURG. **NETHERLANDS:** HAAKSBERGEN, ROTTERDAM, WILP. **QATAR:** DOHA. **SPAIN:** BARCELONA.

**HTTP://BENE.COM**