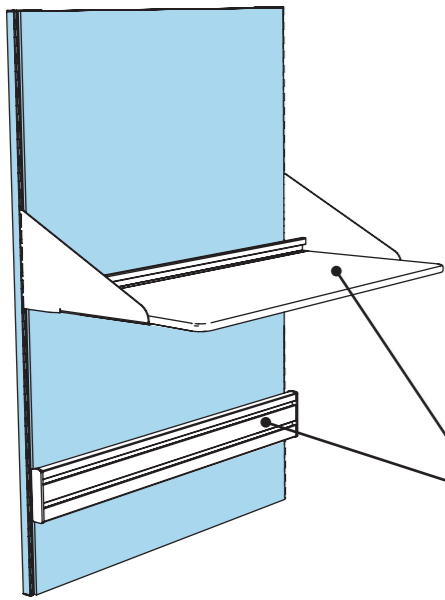


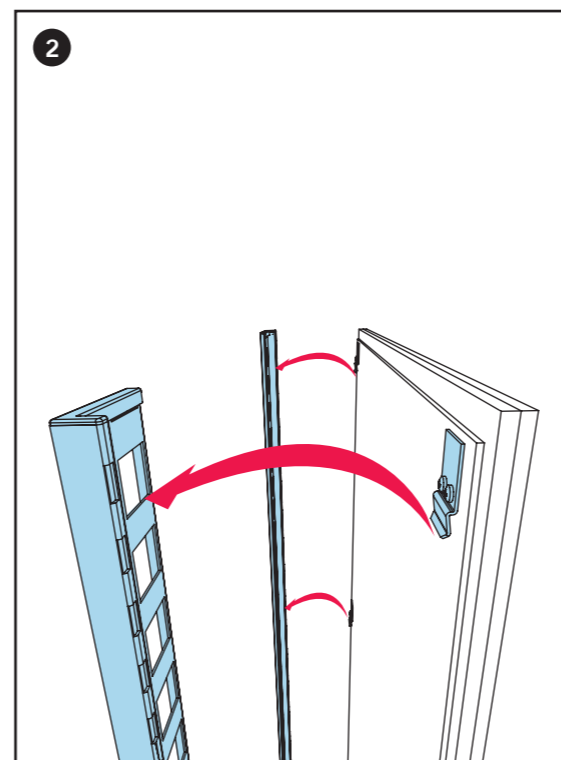
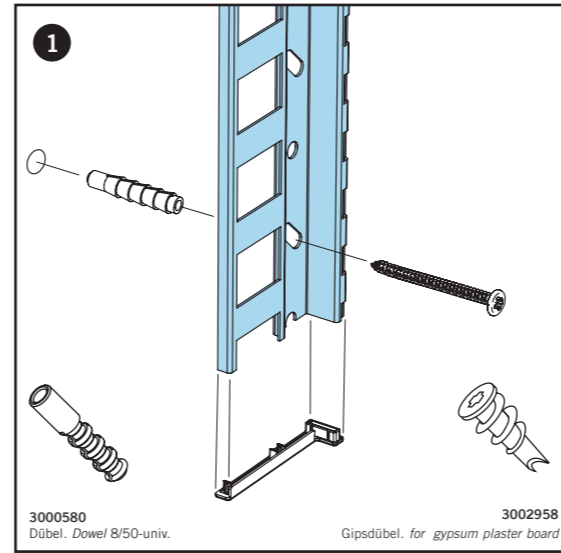
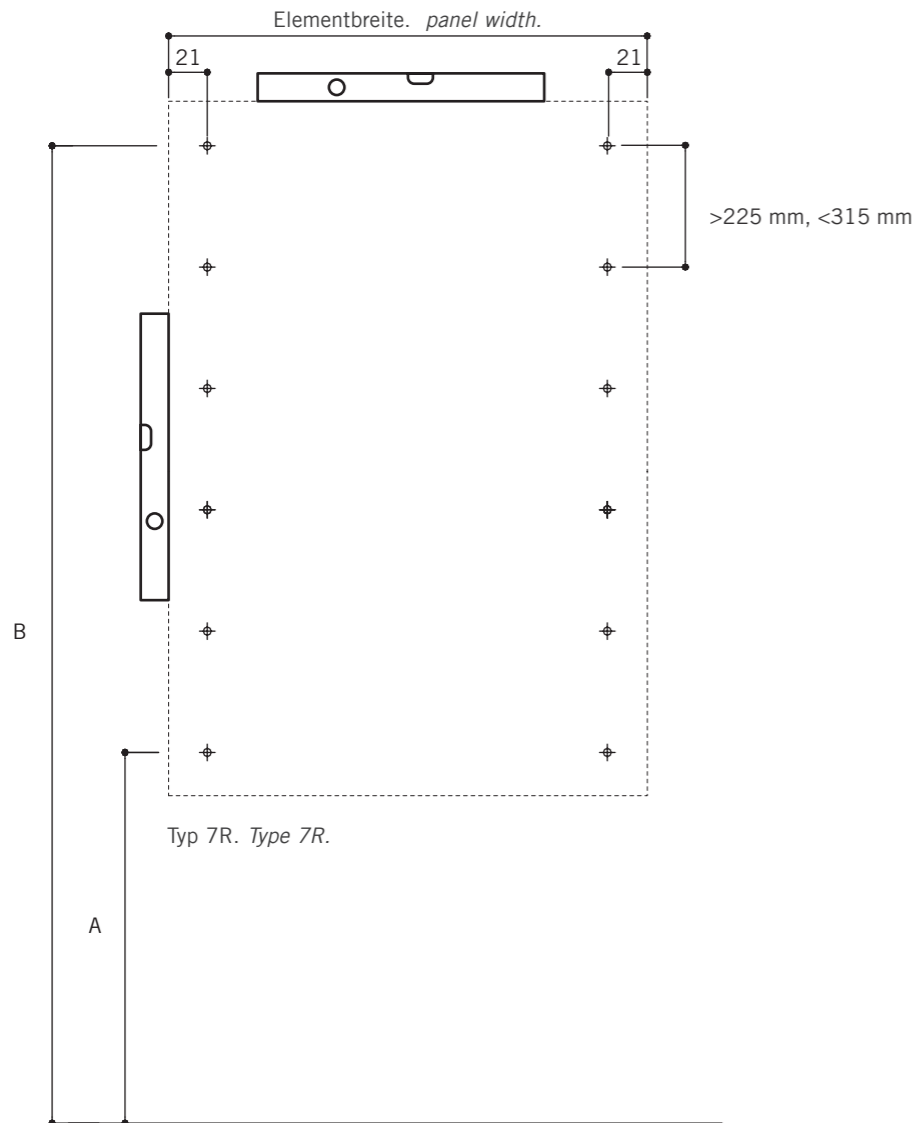
# PIN BOARD MIT VERTIKALER RASTERSCHIENE. PIN BOARD WITH VERTICAL GRID RAIL.



Art.Nr.  
PBEP 7 R 08 N  
N..... ohne Organisationsschiene (P = mit Organisationsschiene bei Typ 5.1, 6.1, 7.1 u. 8.1)  
08..... Elementbreite (80 cm)  
7..... Vorschlagtyp 1  
PB..... Pin Board

Art.No.  
PBEP 7 R 08 N  
N..... without organising rail (P = with organising rail Type 5.1, 6.1, 7.1 u. 8.1)  
08..... panel width (80 cm)  
7..... Alternative 1  
PB..... Pin Board

optional



Typ. Type.	A	B	Schrauben. screws.
1R	767,5	1487,5	8
2R	857,5	1847,5	10
3R	1247,5	2237,5	10
4R	1172,5	1847,5	8
5R	990,5	2070,5	10
6R	1005,5	1680,5	8
7R	720,5	2070,5	12
8R	690,5	1680,5	10

Bohrpositionen für Wandbefestigungsschiene  
drill positions for wall mounting rails

