

**BILICO**  
design: Federica Marangoni

## BILICO

design: **Federica Marangoni**

### wall/ceiling

*Diffuser: satin white blown glass sphere  
framed by a curved aluminum structure  
Structure: anodized aluminium*

### applique/plafonnier

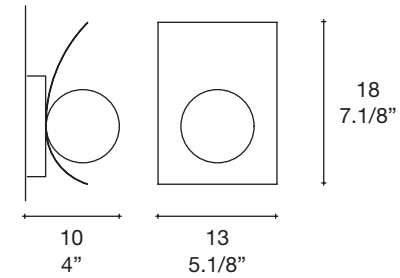
*Diffuser: verre blanc soufflé, chemisé et  
satiné. Ecran en aluminium  
Armature: aluminium anodisé,  
détails gris clair*

### lampara de pared/techo

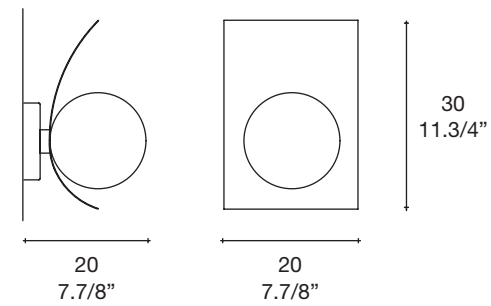
*Difusor: vidrio blanco soplado, encamisado  
y satinado. Pantalla de aluminio  
Soporte: Aluminio anodizado, detalles  
color gris ártico*

### Dimensions

#### BILICO P-PL 13



#### BILICO P-PL 20



### Lamp type

 **BILICO P-PL 13**  
1 x 40W - G9

 **BILICO P-PL 20**  
1 x 40W - G9

