



**ILA**  
design: Filippo Caprioglio

## ILA

design: **Filippo Caprioglio**

**pendant**  
**wall/ceiling**

Diffuser: cylindrical shaped clear glass  
Structure: polished chrome

**suspension**  
**applique/plafonnier**

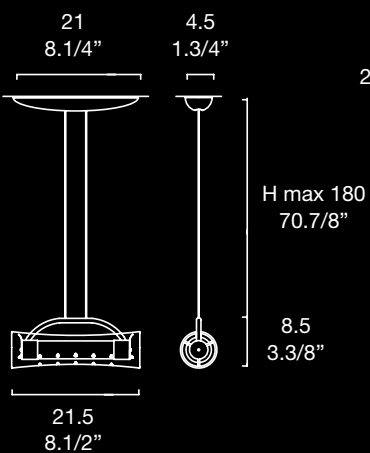
Diffuseur: verre travaillé à la main  
Armature: métal chromé

**lámpara de suspensión**  
**lámpara de pared/techo**

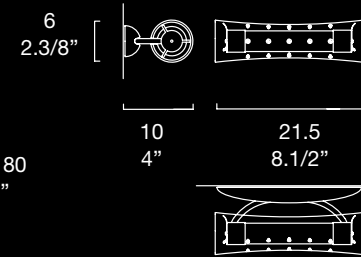
Difusor: vidrio trabajado a mano.  
Soporte: metal cromado

### Dimensions

ILA S



ILA P-PL



### Lamp type

ILA S  
max 1 x 150W R7s 118 mm

ILA P  
max 1 x 150W R7s 118 mm

ILA PL  
max 1 x 100W R7s 118 mm

ILA S



CE



ILA P-PL



CE

