



ORLEANS
design: Marina Toscano

ORLEANS

design: **Marina Toscano**

pendant

Diffuser: hand blown glass.
Leaves and ribbed "pastorali" (rods)
in clear glass
Diffuser color: black or white glass
Structure: polished chrome

suspension

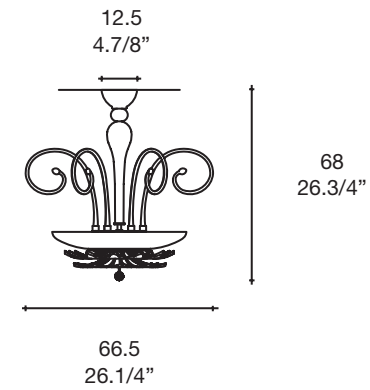
Diffuseur: verre soufflé entièrement travaillé
à la main. Feuilles en verre transparent moulées
"Pastorali" in transparent verre
Couleur diffuseur: noir ou blanc
Armature: métal chromé

lámpara de suspensión



Difusor: vidrio soplado enteramente
trabajado a mano. Hojas en vidrio
estampado transparente. "Pastorali"
in vidrio transparente
Color difusor: negro o blanco
Soporte: metal cromado

Dimensions

ORLEANS S 50



Lamp type

 **ORLEANS S 50**
max 5 x 60W E12
or
 max 5 x 60W E12

