



VENEZIA 700
design: Archivio Storico

VENEZIA 700

design: Archivio Storico

wall/ceiling

Diffuser: speckled curved cast glass
Diffuser color: amber or clear

Structure: painted gold detail with amber glass or polished chrome detail with clear glass

applique/plafonnier

Diffuseur: verre coulé et courbé par "fracco"
Couleur diffuseur: ambre "graniglia", ou transparent "graniglia"

Armature:

métal laqué doré avec détails dorés (ambre "graniglia") ou métal laqué blanc avec détails chromées (transparent "graniglia")

lámpara de pared y techo

Difusor: cristal colado, decorado con "fracco" y curvado

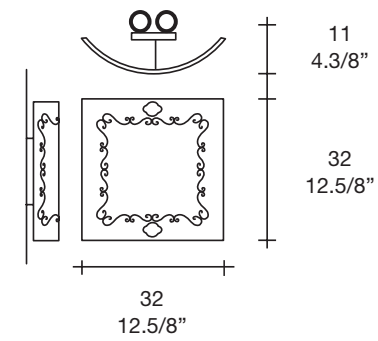
Color difusor: àmbar "graniglia" o transparente "graniglia"

Soporte:



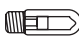

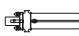
metal dorado lacado con detalles dorados (ambre "graniglia") o metal lacado blanco con detalles cromados (transparente "graniglia")

Dimensions

VENEZIA 700 P-PL RUGIADA 32



Lamp type

-  max 2 x 60W E12
-  max 1 x 75W E26
or
-  max 1 x 75W E26
or
-  max 1x 15W E26 CFL
-  2x 18W G24q-2

