

Fambuena Luminotecnia S.L.  
 Cl Fundación Marqués de Dos Aguas,12\_14  
 Polígono Industrial de Massanassa / 46470 Massanassa / Valencia\_Spain  
 T +34 961 520 412 / F +34 961 524 442 / info@fambuena.com / www.fambuena.com



white / cod.9021-01



red / cod.9021-02

## Dress

jehs+laub 2007

Lámpara de pie, mesa y suspensión compuesta por una cinta de raso que envuelve una delicada estructura metálica negra. En los colores blanco o rojo, Dress es un vestido dinámico que expresa densidad y transparencia. La personalidad elegante de un vestido de luz.


Floor lamp, table lamp and pendant composed of a satin ribbon that envelops a delicate black metal frame. Available in white or red, Dress is a dynamic garment that expresses both solidity and transparency, the elegant personality of a garment dressed in light.


Lampada da terra, tavolo e sospensione composta da un nastro in raso avvolto su un'esile struttura metallica nera. Nei colori bianco o rosso, Dress è un vestito dinamico tra densità e trasparenza. La personalità elegante di un vestito di luce.

Tisch-, Steh- oder Pendelleuchte aus um eine filigrane Metallstruktur gewickelte Satinstreifen in den Farben weiss oder rot. Dress ist ein dynamischer Anzug zwischen Dichte und Transparenz. Die elegante Persönlichkeit eines Anzuges aus Licht.

Pied de lampe, lampe à poser ou suspension composés d'un ruban de satin qui enveloppe une fine structure noire métallisée. En blanc ou en rouge, Dress habille de façon dynamique votre pièce tout en gardant son volume et sa translucidité. C'est l'élégance du tailleur de l'illumination.

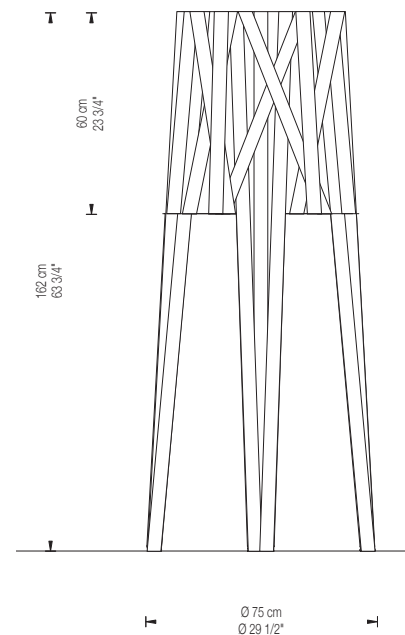
FLOOR  
 ø75x162 cm  
 ø29 1/2"x63 3/4"

Incandescent  
 Max 3x100w E27 dimmer  
 N.America / Japan  
 Max 3x100w E26 120v dimmer  


Energy saving  
 Max 3x23w E27  




IP20



# f a m b u e n a

Fambuena Luminotecnia S.L.  
C/ Fundación Marqués de Dos Aguas,12\_14  
Polígono Industrial de Massanassa / 46470 Massanassa / Valencia\_Spain  
T +34 961 520 412 / F +34 961 524 442 / info@fambuena.com / www.fambuena.com



white / cod.9019-01



red / cod.9019-02

## Dress

jehs+laub 2007

Lámpara de pie, mesa y suspensión compuesta por una cinta de raso que envuelve una delicada estructura metálica negra. En los colores blanco o rojo, Dress es un vestido dinámico que expresa densidad y transparencia. La personalidad elegante de un vestido de luz.

Tisch-, Steh- oder Pendelleuchte aus um eine filigrane Metallstruktur gewickelte Satinstreifen in den Farben weiss oder rot. Dress ist ein dynamischer Anzug zwischen Dichte und Transparenz. Die elegante Persönlichkeit eines Anzuges aus Licht.

Floor lamp, table lamp and pendant composed of a satin ribbon that envelops a delicate black metal frame. Available in white or red, Dress is a dynamic garment that expresses both solidity and transparency, the elegant personality of a garment dressed in light.

Pied de lampe, lampe à poser ou suspension composés d'un ruban de satin qui enveloppe une fine structure noire métallisée. En blanc ou en rouge, Dress habille de façon dynamique votre pièce tout en gardant son volume et sa translucidité. C'est l'élégance du tailleur de l'illumination.

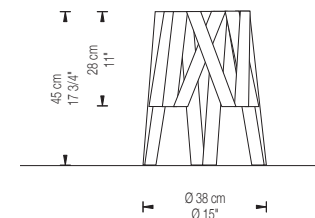
Lampada da terra, tavolo e sospensione composta da un nastro in raso avvolto su un'esile struttura metallica nera. Nei colori bianco o rosso, Dress è un vestito dinamico tra densità e trasparenza. La personalità elegante di un vestito di luce.

TABLE  
ø38x45 cm  
ø15"x17 3/4"

Incandescent  
Max 1x150w E27 dimmer  
N.America / Japan  
Max 1x150w E26 120v dimmer



Energy saving  
Max 1x23w E27



⊕ ⊖ CE  
IP20

# f a m b u e n a

Fambuena Luminotecnía S.L.  
C/ Fundación Marqués de Dos Aguas,12\_14  
Polígono Industrial de Massanassa / 46470 Massanassa / Valencia\_Spain  
T +34 961 520 412 / F +34 961 524 442 / info@fambuena.com / www.fambuena.com



white / cod.9018-01



red / cod.9018-02

## Dress

jehs+laub 2007

Lámpara de pie, mesa y suspensión compuesta por una cinta de raso que envuelve una delicada estructura metálica negra. En los colores blanco o rojo, Dress es un vestido dinámico que expresa densidad y transparencia. La personalidad elegante de un vestido de luz.

Tisch-, Steh- oder Pendelleuchte aus um eine filigrane Metallstruktur gewickelte Satinstreifen in den Farben weiss oder rot. Dress ist ein dynamischer Anzug zwischen Dichte und Transparenz. Die elegante Persönlichkeit eines Anzuges aus Licht.

Floor lamp, table lamp and pendant composed of a satin ribbon that envelops a delicate black metal frame. Available in white or red, Dress is a dynamic garment that expresses both solidity and transparency, the elegant personality of a garment dressed in light.

Pied de lampe, lampe à poser ou suspension composés d'un ruban de satin qui enveloppe une fine structure noire métallisée. En blanc ou en rouge, Dress habille de façon dynamique votre pièce tout en gardant son volume et sa translucidité. C'est l'élégance du tailleur de l'illumination.

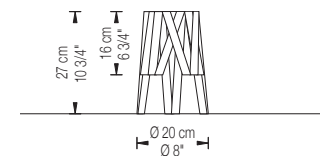
Lampada da terra, tavolo e sospensione composta da un nastro in raso avvolto su un'esile struttura metallica nera. Nei colori bianco o rosso, Dress è un vestito dinamico tra densità e trasparenza. La personalità elegante di un vestito di luce.

TABLE  
ø20x27 cm  
ø8"x10 3/4"

Incandescent  
Max 1x60w G9 dimmer  
N.America / Japan  
Max 1x60w G9 dimmer  
☐

⊕ ⊖ CE

IP20

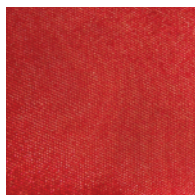


# f a m b u e n a

Fambuena Luminotecnia S.L.  
C/ Fundación Marqués de Dos Aguas,12\_14  
Polígono Industrial de Massanassa / 46470 Massanassa / Valencia\_Spain  
T +34 961 520 412 / F +34 961 524 442 / info@fambuena.com / www.fambuena.com



white / cod.9016-01



red / cod.9016-02

## Dress

jehs+laub 2007

Lámpara de pie, mesa y suspensión compuesta por una cinta de raso que envuelve una delicada estructura metálica negra. En los colores blanco o rojo, Dress es un vestido dinámico que expresa densidad y transparencia. La personalidad elegante de un vestido de luz.


Tisch-, Steh- oder Pendelleuchte aus um eine filigrane Metallstruktur gewickelte Satinstreifen in den Farben weiss oder rot. Dress ist ein dynamischer Anzug zwischen Dichte und Transparenz. Die elegante Persönlichkeit eines Anzuges aus Licht.


Floor lamp, table lamp and pendant composed of a satin ribbon that envelops a delicate black metal frame. Available in white or red, Dress is a dynamic garment that expresses both solidity and transparency, the elegant personality of a garment dressed in light.

Pied de lampe, lampe à poser ou suspension composés d'un ruban de satin qui enveloppe une fine structure noire métallisée. En blanc ou en rouge, Dress habille de façon dynamique votre pièce tout en gardant son volume et sa translucidité. C'est l'élégance du tailleur de l'illumination.

Lampada da terra, tavolo e sospensione composta da un nastro in raso avvolto su un'esile struttura metallica nera. Nei colori bianco o rosso, Dress è un vestito dinamico tra densità e trasparenza. La personalità elegante di un vestito di luce.

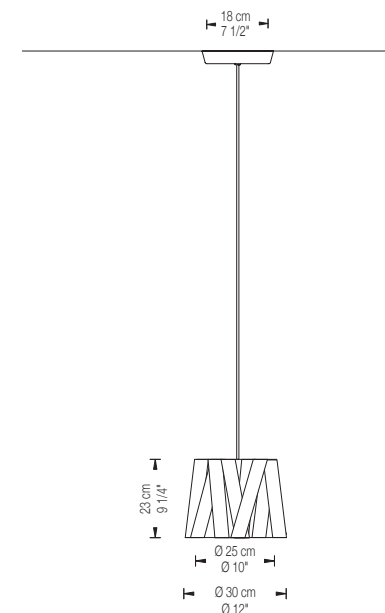
PENDANT  
30x23x25 cm  
12"x9 1/4"x10"

Incandescent  
Max 1x100w E27  
N.America / Japan  
Max 1x100w E26 120v  


Energy saving  
Max 1x23w E27  




IP20



# f a m b u e n a

Fambuena Luminotecnia S.L.  
C/ Fundación Marqués de Dos Aguas,12\_14  
Polígono Industrial de Massanassa / 46470 Massanassa / Valencia\_Spain  
T +34 961 520 412 / F +34 961 524 442 / info@fambuena.com / www.fambuena.com



white / cod.9017-01



red / cod.9017-02

## Dress

jehs+laub 2007

Lámpara de pie, mesa y suspensión compuesta por una cinta de raso que envuelve una delicada estructura metálica negra. En los colores blanco o rojo, Dress es un vestido dinámico que expresa densidad y transparencia. La personalidad elegante de un vestido de luz.

Tisch-, Steh- oder Pendelleuchte aus um eine filigrane Metallstruktur gewickelte Satinstreifen in den Farben weiss oder rot. Dress ist ein dynamischer Anzug zwischen Dichte und Transparenz. Die elegante Persönlichkeit eines Anzuges aus Licht.


Floor lamp, table lamp and pendant composed of a satin ribbon that envelops a delicate black metal frame. Available in white or red, Dress is a dynamic garment that expresses both solidity and transparency, the elegant personality of a garment dressed in light.

Lampada da terra, tavolo e sospensione composta da un nastro in raso avvolto su un'esile struttura metallica nera. Nei colori bianco o rosso, Dress è un vestito dinamico tra densità e trasparenza. La personalità elegante di un vestito di luce.

Pied de lampe, lampe à poser ou suspension composés d'un ruban de satin qui enveloppe une fine structure noire métallisée. En blanc ou en rouge, Dress habille de façon dynamique votre pièce tout en gardant son volume et sa translucidité. C'est l'élégance du tailleur de l'illumination.

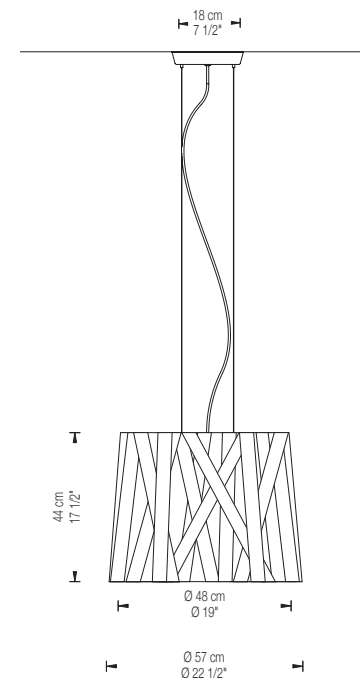
PENDANT  
57x44x48 cm  
22 1/2"x17 1/2"x19"

Incandescent  
Max 1x150w E27  
N.America / Japan  
Max 1x150w E26 120v  


Energy saving  
Max 1x23w E27  




IP20

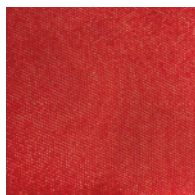


# f a m b u e n a

Fambuena Luminotecnia S.L.  
C/ Fundación Marqués de Dos Aguas,12\_14  
Polígono Industrial de Massanassa / 46470 Massanassa / Valencia\_Spain  
T +34 961 520 412 / F +34 961 524 442 / info@fambuena.com / www.fambuena.com



white / cod.9020-01



red / cod.9020-02

## Dress

jehs+laub 2007

Lámpara de pie, mesa y suspensión compuesta por una cinta de raso que envuelve una delicada estructura metálica negra. En los colores blanco o rojo, Dress es un vestido dinámico que expresa densidad y transparencia. La personalidad elegante de un vestido de luz.

Tisch-, Steh- oder Pendelleuchte aus um eine filigrane Metallstruktur gewickelte Satinstreifen in den Farben weiss oder rot. Dress ist ein dynamischer Anzug zwischen Dichte und Transparenz. Die elegante Persönlichkeit eines Anzuges aus Licht.


Floor lamp, table lamp and pendant composed of a satin ribbon that envelops a delicate black metal frame. Available in white or red, Dress is a dynamic garment that expresses both solidity and transparency, the elegant personality of a garment dressed in light.

Pied de lampe, lampe à poser ou suspension composés d'un ruban de satin qui enveloppe une fine structure noire métallisée. En blanc ou en rouge, Dress habille de façon dynamique votre pièce tout en gardant son volume et sa translucidité. C'est l'élégance du tailleur de l'illumination.

Lampada da terra, tavolo e sospensione composta da un nastro in raso avvolto su un'esile struttura metallica nera. Nei colori bianco o rosso, Dress è un vestito dinamico tra densità e trasparenza. La personalità elegante di un vestito di luce.

FLOOR  
ø35x132 cm  
ø13 3/4"x52"

Incandescent  
Max 1x150w E27  
N.America / Japan  
Max 1x150w E26 120v  


Energy saving  
Max 1x23w E27  


IP20

