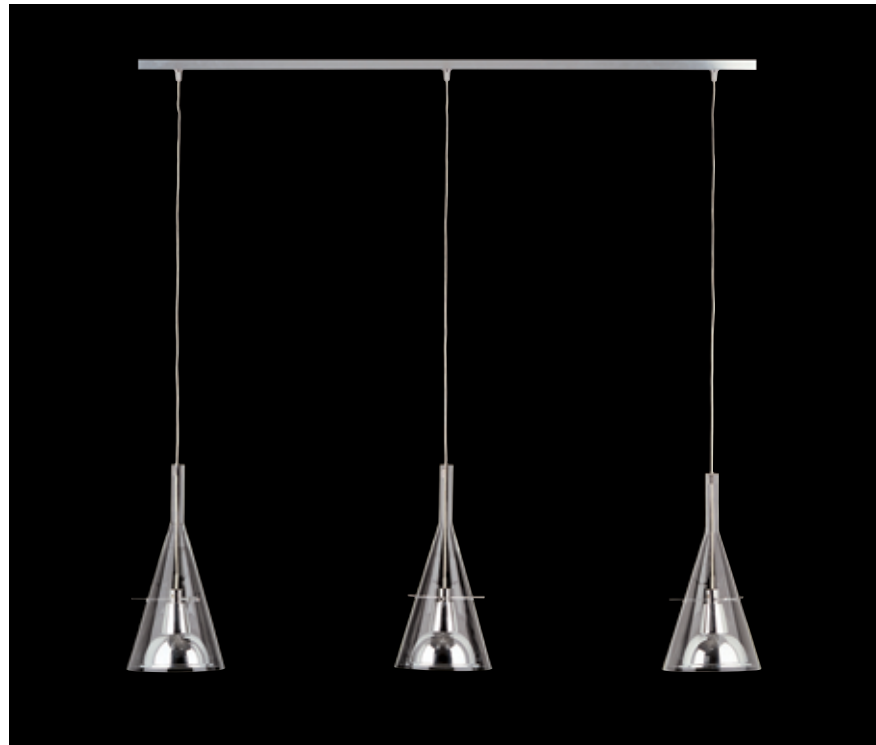


Franco Raggi ■ 1999



Hanging lamp provided with three diffusers mounted on a raceway having a 19.7" distance between centers. Borosilicate transparent glass structure. Polished chrome-plated aluminium reflector. Transparent feeding cord.

Flûte 3

3337/3

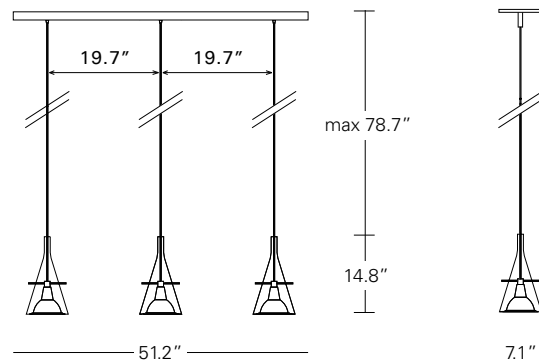


3x60W G16½ Candelabra E12 (IN)



Lámpara de suspensión con tres luces montadas en riel con intereje 19.7". Difusores de cristal al borosilicato. Reflectores de aluminio cromado bruñido. Cable de alimentación transparente.

Suspension pourvue de trois lampes montées sur une conduite de câbles avec un entraxe de 19.7". Structure en verre de borosilicate transparent. Réflecteur en aluminium chromé poli. Câble d'alimentation transparent.



Varenna, Salone del Mobile, Italy

