

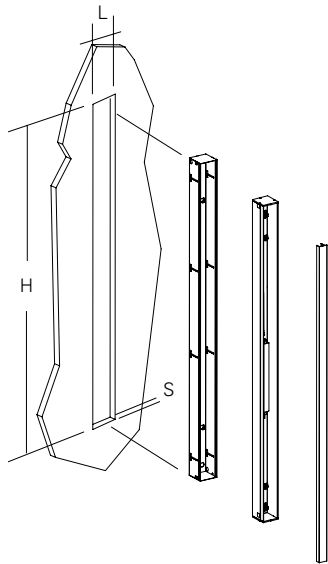


Recessed fixture for wall and ceiling. Neodymium magnets keep in position the fixture's cover, thus making the mounting and maintenance operations easier. The starkness of the design makes this lamp suitable for private and public spaces where a non-invasive decorative effect is required. Structure in matt white epoxy powder coated metal. The fixture must be provided with its housing box for the installation into the ceiling. Indirect light emission.

Slot

3749/1	3.5" x 3.7" x 35.4"		1x21W T5 G5 (FL)
3750/1	3.9" x 4.1" x 35.8"		housing box for use on gypsum board
3749/2	3.5" x 3.7" x 47.2"		1x28W T5 G5 (FL)
3750/2	3.9" x 4.1" x 47.6"		housing box for use on gypsum board
3749/3	3.5" x 3.7" x 59.0"		1x35W T5 G5 (FL)
3750/3	3.9" x 4.1" x 59.4"		housing box for use on gypsum board
3749/4	3.5" x 3.7" x 97.2"		1x35W T5 G5 + 1x28W T5 G5 (FL)
3750/4	3.9" x 4.1" x 97.6"		housing box for use on gypsum board

Housing box for installation into concrete available upon request - dimmable ballast upon request



Installation on plasterboard / montage en cartón piedra / installation en placoplâtre

Fixture / lámpara / lampe	3749/1	3749/2	3749/3	3749/4
Housing box / carcasa / coffre	3750/1	3750/2	3750/3	3750/4
H	35.8"	47.6"	59.4"	96.6"
S	max 1.7"	max 1.7"	max 1.7"	max 1.7"
L	4.1"	4.1"	4.1"	4.1"

Serie de luminarias empotrables de pared o techo. Emission de luz indirecta. La luminaria se caracteriza por su facilidad de montaje y mantenimiento, gracias a una tapa mantenida en posición por un imán de neodimio. La esencialidad del diseño proporciona un efecto luminoso similar a una perspectiva de luz sobre una pared. Esto hace de Slot una luminaria particularmente apta para los espacios residenciales y públicos donde se requiere no sólo la iluminación sino un efecto decorativo no opresivo. Estructura en metal barnizado con polvos epoxídicos en color blanco opaco. El aparato está equipado de una cassaforma, indispensable por le montaje en el techo.

Série de lampes à encastrer pour mur et plafond. Éclairage indirect. Des aimants au néodyme maintenant le couvercle rendent son montage et son entretien plus faciles. Le design épuré permet un effet lumineux semblable à une tranche de lumière sur un mur. Son design rend cette lampe très adaptée aux espaces publics et privés où un effet décoratif non invasif est requis. Structure en métal verni par poudre epoxy de couleur blanc mat. L'appareil doit être pourvu d'une boîte d'encastrement pour l'installation au plafond.

