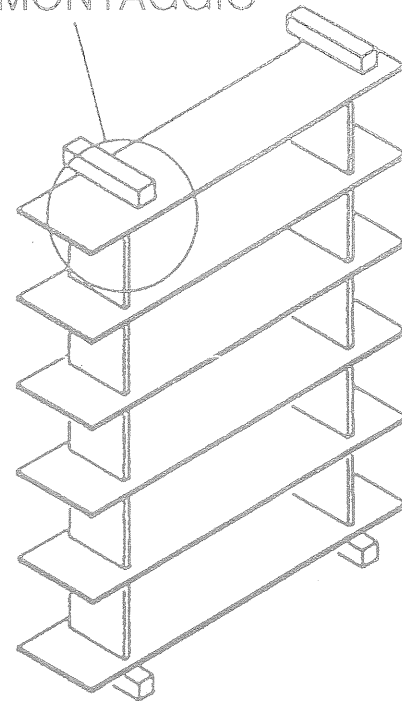


FontanaArte

MOD. 2757/A
NUOVA LIBRERIA TESO

TERZA FASE
DI MONTAGGIO



AVVERTENZE GENERALI

UTILIZZARE PER IL SERRAGGIO UNICAMENTE LA CHIAVE IN DOTAZIONE

UN UOMO ADULTO PUO SVILUPPARE CON QUESTA CHIAVE UNA COPPIA DI SERRAGGIO PARI A Nm 4 = Kgm 40.

LA LIBRERIA É STATA TESTATA FINO A UNA COPPIA DI SERRAGGIO PARI A Nm 4,75 = Kgm 47,5.

CAUTIONS

FOR TIGHTENING MAKE USE OF THE SPANNER ONLY THAT THE BOOKSHELF IS SUPPLIED WITH.

BY THIS SPANNER AN ADULT CAN WORK OUT A TIGHTENING TORQUE OF 4 Nm = 40 Kgm

THIS BOOKSHELF HAS BEEN TESTED FOR TIGHTENING TORQUE UNTIL 4,75 Nm = 47,5 Kgm

ATTENTION

POUR LE SERRAGE UTILISEZ UNIQUEMENT LA CLEF DONT LA BIBLIOTHÈQUE EST DOTÉE

UN ADULTE PEUT DÉGAGER PAR CETTE CLEF UN COUPLE DE SERRAGE DE 4 Nm = 40 Kgm

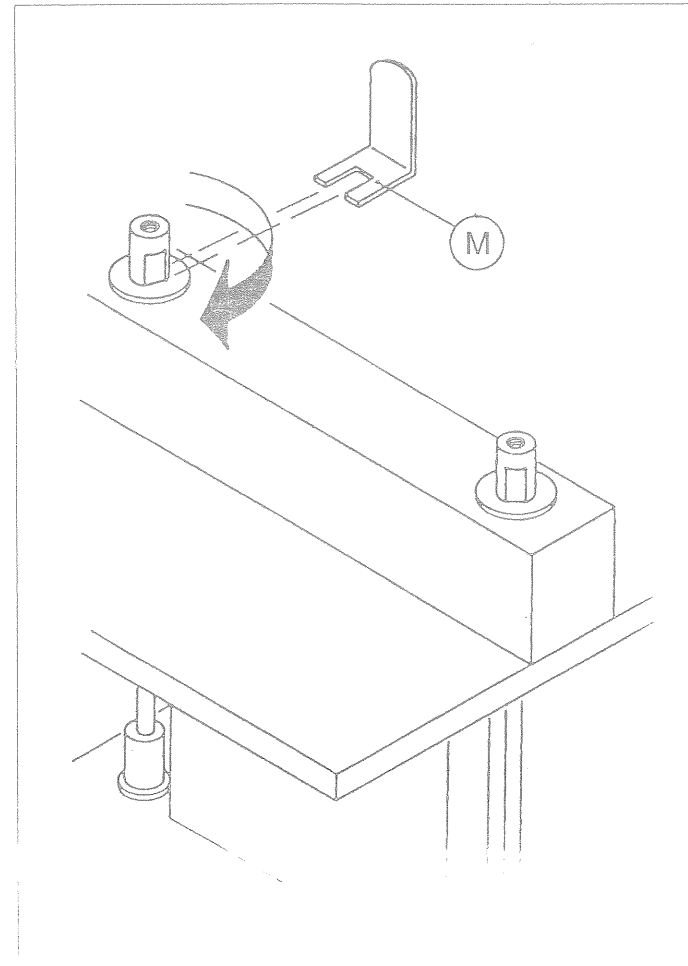
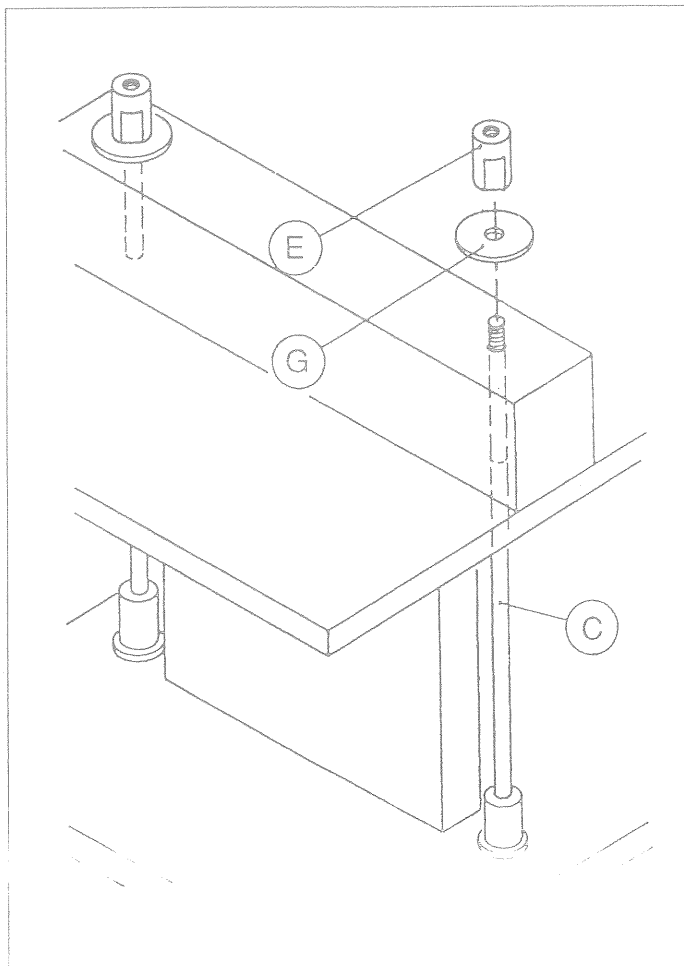
CETTE BIBLIOTHÈQUE A ÉTÉ TESTÉE POUR DES COUPLES DE SERRAGE JUSQU'À 4,75 Nm = 47,5 Kgm

VORSICHT

ZUR BLOCKSPANNUNG NUR DEN SCHLÜSSE BENUTZEN, DAMIT DAS REGAL AUSGERÜSTET IST.

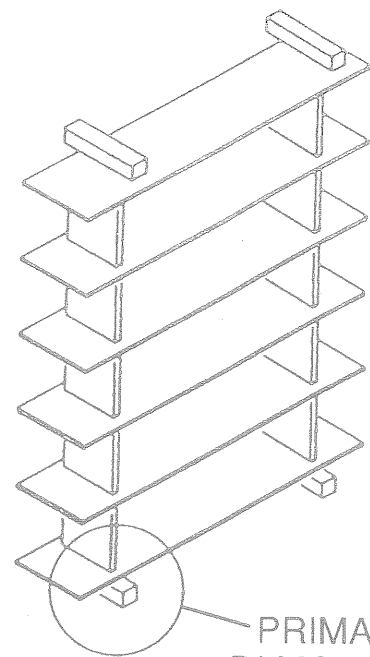
EIN ERWACHSENER KANN EIN ANZUGMOMENT VON 4 Nm = 40 Kgm MIT DIESEM SCHLÜSSEL ENTWICKELN.

DAS REGAL WURDE MIT EINEM ANZUGMOMENT BIS 4,75 Nm = 47,5 Kgm GEPRÜFT.

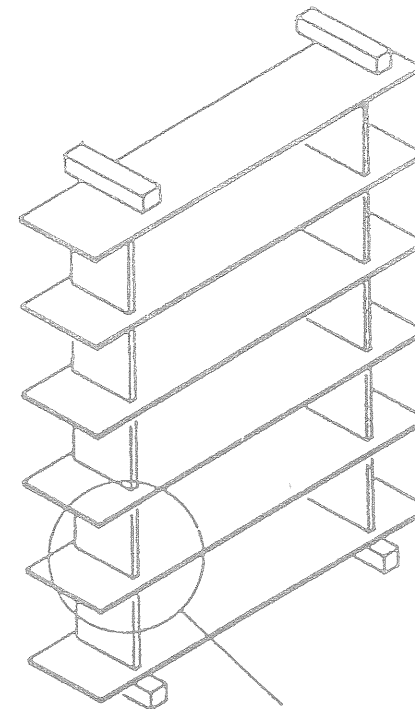


- (A) — x 4
- (B) — x 16
- (C) — x 4
- (D) — x 20
- (E) — x 4
- (F) — x 20
- (G) — x 4
- (H) — x 4
- (I) — x 4
- (L) — x 20
- (M) — x 1
- (N) — x 2

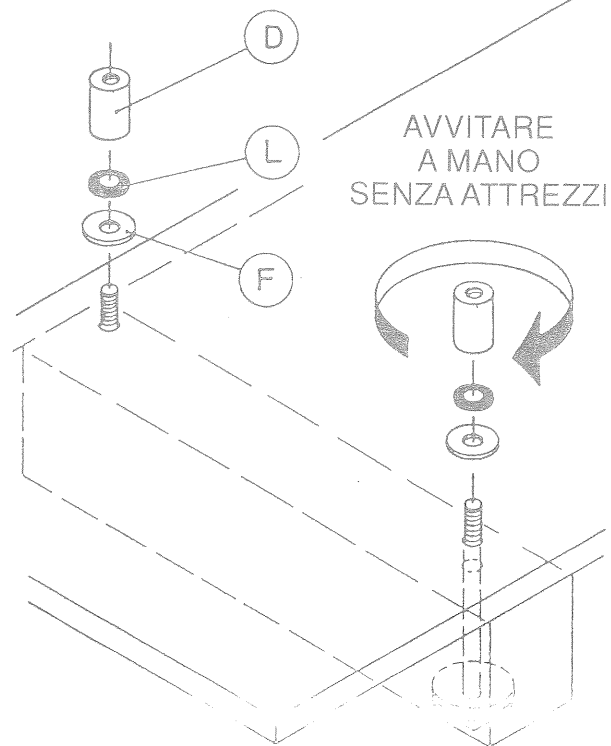
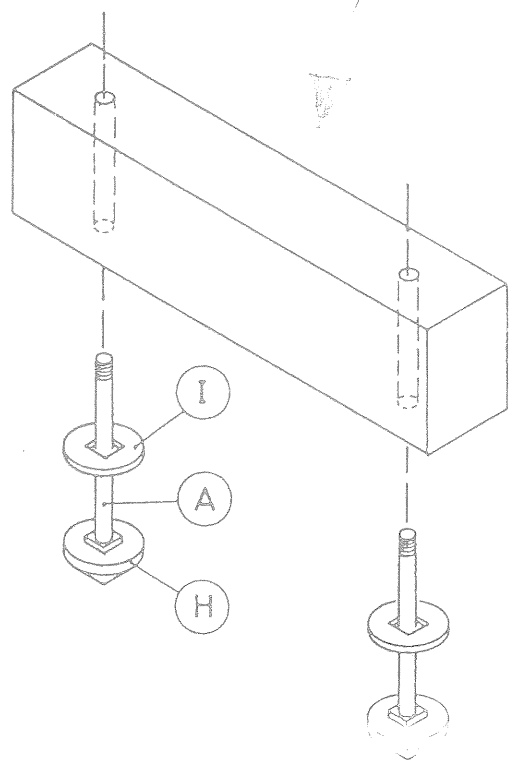
ELENCO
PEZZI
MINUTERIA
METALLICA



PRIMA FASE
DI MONTAGGIO



SECONDA FASE
DI MONTAGGIO



AVVITARE
A MANO
SENZA ATTREZZI

