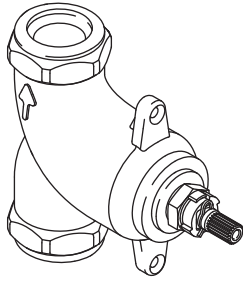


Installation Guide

Volume Control Valve

P29524, P29526



Français, page "Français-1"
Español, página "Español-1"

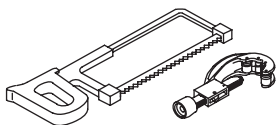
1072185-2-A

KALLISTA®

Tools and Materials



Adjustable
Wrench



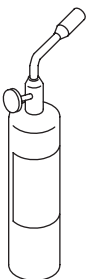
Hacksaw or
Tubing Cutter



Sealant Tape



Solder



Propane
Torch

Plus:

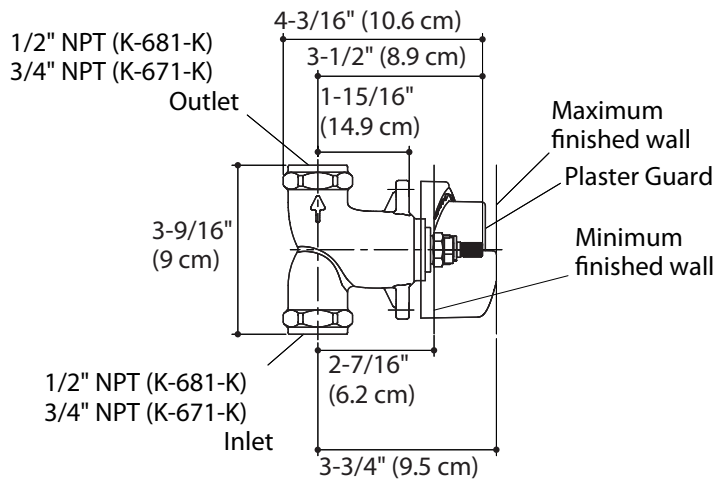
• 1/2" or 3/4" nominal
copper tubing & fittings.

Before You Begin



CAUTION: Risk of product damage. Do not apply direct heat to the valve body. Excessive heat will damage the rubber valve seals and plaster guard. If desired, carefully remove the internal valve components before soldering. Reassemble and securely tighten the internal valve components.

- Observe all local plumbing and building codes.
- Carefully plan the installation before beginning. Carefully read the entire instructions. Component location, spacing, and situational requirements can vary.
- Do not discard the plaster guard from the valve until instructed to do so.
- Shut off the main water supply.
- Inspect the waste and supply tubing; replace if necessary.
- Kallista reserves the right to make revisions in the design of products without notice, as specified in the Price Book.



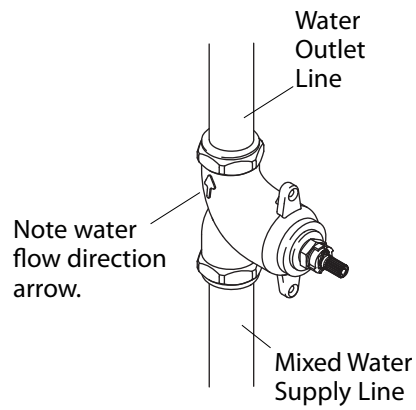
1. Install the Valve

Construct the Framing and Install the Rough Plumbing

- Determine the desired location for the volume control valve and construct suitable stud and support framing.
- Use the appropriate diameter of copper tubing and fittings upstream and downstream of the valve.

Prepare the Rough Wall

- Provide a 2-7/8" (7.3 cm) to 3-1/8" (7.9 cm) diameter hole in the rough wall material for the plaster guard.



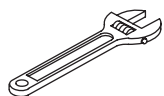
2. Complete the Installation

- Flush the mixed water supply line to remove any debris.
- Use thread sealant and connect the water supply line to the valve inlet port. The valve is marked with an arrow to identify the required water flow direction.
- Connect the water outlet line to the valve port.
- Secure the water supply tubing to the support framing.
- Complete the finished wall.
- Turn on the water supply to the volume control valve and check for leaks.
- Turn off the water.
- Remove and discard the plaster guard.

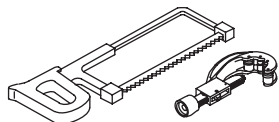
Guide d'installation

Valve de contrôle de volume

Outils et matériels



Clé à molette



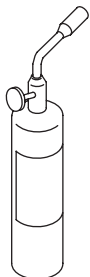
Scie à métaux ou coupe tubes



Ruban d'étanchéité



Soudure



Chalumeau à propane

Plus:

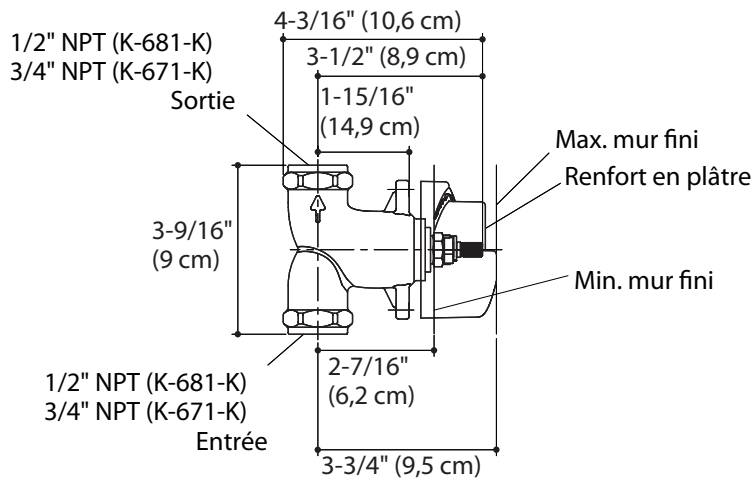
- Tuyauterie & raccords en cuivre de 1/2" ou 3/4" nominal.

Avant de commencer



ATTENTION : Risque d'endommagement du produit. Ne pas appliquer de chaleur directe sur le corps de valve. Une chaleur excessive endommagera les joints en plastique de la valve ainsi que le renfort en plâtre. Si désiré, retirer avec précaution les composants internes de la valve avant de souder. Rassembler et bien serrer les composants internes de valve.

- Respecter tous les codes de plomberie et de bâtiment locaux.
- Planifier soigneusement l'installation avant de commencer. Veuillez lire avec attention les instructions dans leur intégralité. L'emplacement des composants, l'espacement et les exigences relatives à la localisation peuvent varier.
- Ne pas jeter les renforts de plâtre de la valve transfert avant d'en être instruit.
- Couper l'alimentation d'eau principale.
- Inspecter l'état des tubes d'évacuation et d'alimentation; remplacer si nécessaire.
- Kallista se réserve le droit d'apporter toutes modifications sur le design des produits et ceci sans préavis, tel que spécifié dans le catalogue des prix.



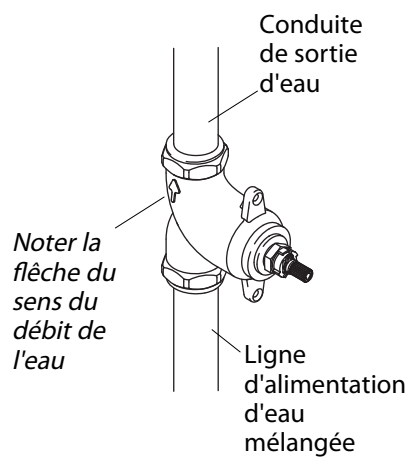
1. Installer la valve

Construire le cadrage et installer la plomberie de raccordement.

- Déterminer l'emplacement désiré de la valve de contrôle de volume et construire un montant de support et cadrage adéquats.
- Utiliser une tuyauterie et des raccords en cuivre nominaux de 1/2" appropriés en aval et en amont de la valve.

Préparer le mur brut

- Prévoir un orifice de 2-7/8" (7,3 cm) à 3-1/8" (7,9 cm) de diamètre dans le matériau du mur brut pour le renfort de plâtre.



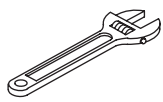
2. Compléter l'installation

- Purger les conduites d'alimentation d'eau mélangée pour éliminer tout débris.
- Utiliser un ruban d'étanchéité pour filetage et raccorder la ligne d'alimentation au port d'entrée de la valve. La valve est marquée d'une flèche pour identifier le sens de débit d'eau requis.
- Raccorder la ligne de sortie d'eau au port de la valve.
- Sécuriser la tuyauterie d'alimentation d'eau au cadrage de support.
- Compléter le mur fini.
- Ouvrir l'alimentation d'eau à la valve de contrôle de volume et vérifier s'il y a des fuites.
- Couper l'eau.
- Retirer et jeter le renfort en plâtre.

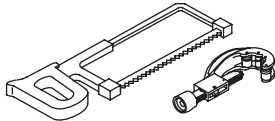
Guía de instalación

Válvula de control de caudal

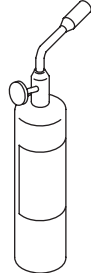
Herramientas y materiales



Llave ajustable



Sierra para metales o cortatubos



Soplete de propano

Más:

- Tubos de cobre de 1/2" ó 3/4" nominal y conexiones.



Cinta selladora



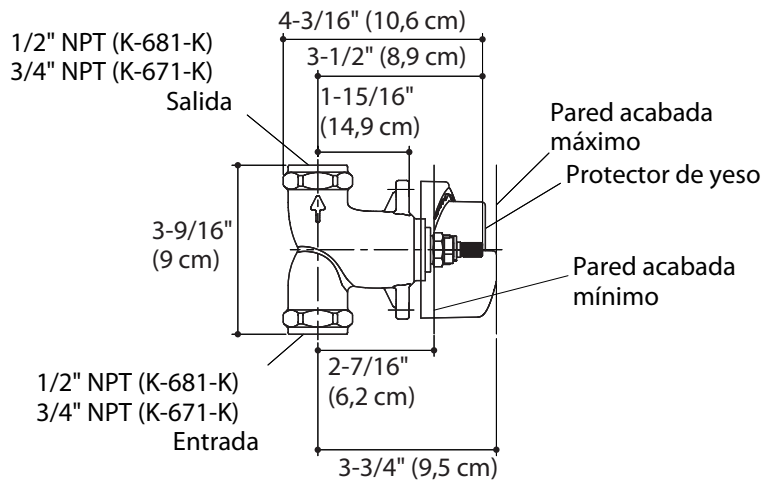
Suelda

Antes de comenzar



PRECAUCIÓN: Riesgo de daños al producto. No aplique calor directo al cuerpo de la válvula. El calor excesivo puede dañar los sellos de goma de la válvula y el protector de yeso. Si lo desea, antes de soldar retire con cuidado los componentes internos de la válvula. Vuelva a montar los componentes internos de la válvula y apriételes.

- Cumpla con todos los códigos locales de plomería y construcción.
- Planifique detenidamente la instalación, antes de comenzar. Lea atentamente todas las instrucciones. El lugar de instalación de los componentes, la distancia de separación entre ellos y los requisitos de colocación pueden variar.
- No deseche el protector de yeso de la válvula hasta que se le indique.
- Cierre el suministro principal de agua.
- Inspeccione las tuberías de suministro y de desagüe; cámbielas de ser necesario.
- Kallista se reserva el derecho de modificar el diseño de los productos sin previo aviso, tal como se especifica en la lista de precios.



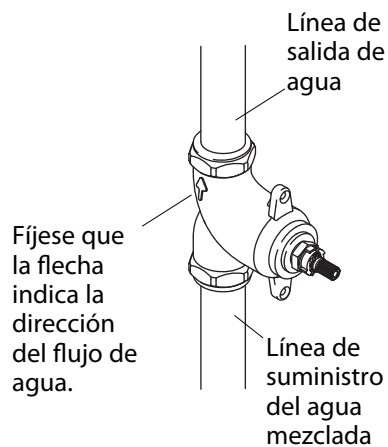
1. Instale la válvula

Construya la estructura e instale el tendido de tuberías

- Determine el lugar deseado para la válvula de control de caudal y construya la estructura de postes y de soporte apropiada.
- Utilice tubos de cobre y accesorios del diámetro apropiado, tanto aguas arriba como aguas abajo de la válvula.

Prepare la pared con las conexiones de plomería

- Haga un agujero entre 2-7/8" (7,3 cm) y 3-1/8" (7,9 cm) de diámetro para el protector de yeso en el material de la pared con las conexiones de plomería.



2. Termine la instalación

- Descargue la línea mixta de suministro para eliminar los sedimentos.
- Utilice cinta selladora de roscas y conecte la línea de suministro de agua al puerto de entrada de la válvula. La válvula está marcada con una flecha para identificar la dirección requerida del flujo de agua.
- Conecte la línea de salida al puerto de la válvula.
- Fije los tubos de suministro de agua a la estructura de soporte.
- Termine la pared acabada.
- Abra el suministro de agua a la válvula del control de caudal y verifique que no haya fugas.
- Cierre el agua.
- Retire y deseche el protector de yeso.

1072185-2-A

USA/Canada: 1-888-4-KALLISTA

Fax: 1-888-272-3094

kallista.com

KALLISTA

©2007 KALLISTA

1072185-2-A