

HALO

C4013, C6018 and C7018 Commercial Recessed Compact Fluorescent Rough-In Installation Instructions

CAUTION: To avoid possible electrical shock, be sure that power supply is turned off before installing or servicing this fixture.

Note: This fixture should be supported by main runners or other structure that is capable of supporting fixture weight of 10 lbs.

To Install Rough-In Section

- Step 1** Install fixture into ceiling cavity using 1/2" electrical conduit, 3/4" channel, 1 1/2" channel, 1/8" x 1/2" bar stock, or T-bar fasteners as mounting rails (furnished by others) by inserting them through hanger brackets at both ends.
- Step 2** Adjust hanger adjustment screws so bottom of plaster ring is flush with finished ceiling line. Hanger bracket is reversible for a total adjustment of 5".
- Step 3** Remove one of the junction box covers. Connect supply lead wires to lead wires of ballast per wiring diagram and in accordance with your local electrical code(s) or N.E.C.

To Install Trims

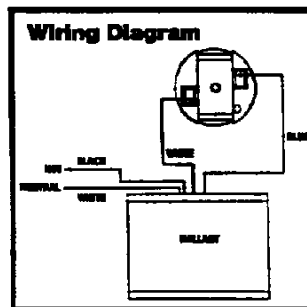
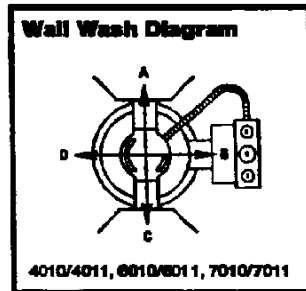
- Step 1** Set socket/reflector adjustment for trim. On C6018 use only upper socket position.
- Step 2** Attach trim to socket assembly with (2) screws through keylots.

To Clean Trims

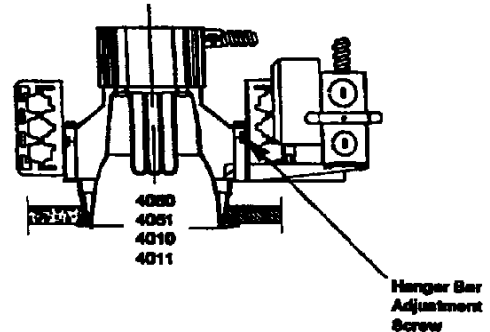
- Step 1** Gently wipe with a soft, clean, dry lint-free cloth to remove dust.
- Step 2** Wipe with a mild detergent solution on a soft, clean cloth to remove fingerprints and stains.
- Step 3** Rinse with clean, soft water and dry with lint-free cloth.

Note for Wall Wash Installation

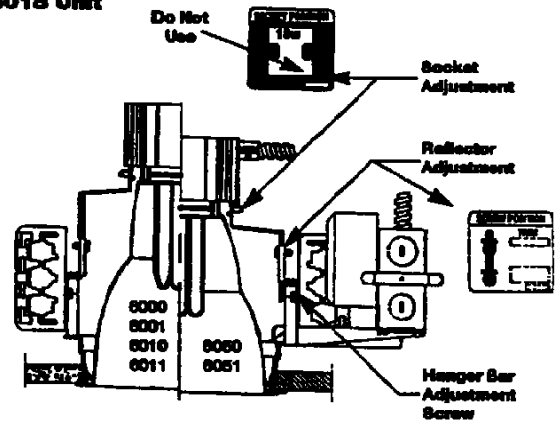
Housing is to be installed with one of (4) sides (A,B,C,D) facing the wall. Wall wash trims can be oriented with stepped reflector facing wall.



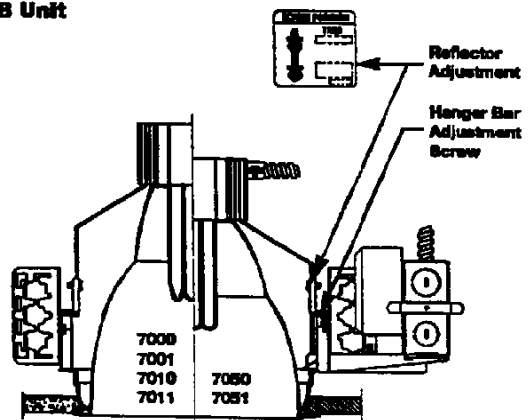
C4013 Unit



C6018 Unit



C7018 Unit



HALO

Instructions d'Installation Sommaires de Lampe Fluorescente Compacte Encastrée C4018, C6032 et C7032

ATTENTION: Pour éviter tout risque d'électrochocs, assurez-vous que le courant à bien été coupé avant d'installer le dispositif ou d'effectuer toute opération d'entretien.

Remarque: Ce dispositif devrait être fixé aux rails principaux ou à toute structure pouvant accepter un dispositif d'éclairage de 10 livres.

Pour installer l'Encastrément Sommaire

- Étape 1** Installez le dispositif d'éclairage dans la cavité du plafond en utilisant un conduit électrique de 1/2 de pc., une voie de 3/4 de pc., une voie de 1 1/2 de pc., ou barrette de 1/8 ou 1/2 de pc. en tant que rails de montage (fournis par d'autres fabricants) en les introduisant par les supports de barres de suspension aux deux extrémités comme illustré.
- Étape 2** Ajustez les vis de réglage des barres de suspension de façon à ce que le rebord de la bague de plâtre soit au ras du plafond fini. Le support est réversible afin d'obtenir un réglage total de 5 pcs.
- Étape 3** Retirez un des couvercles de la boîte de dérivation. Connectez les câbles d'alimentation aux câbles du transformateur en fonction du numéro figurant au diagramme de câblage ci-dessus conformément aux prescriptions électriques régionales ou au N.E.C.

Pour installer les Garnitures

- Étape 1** Réglez la douille et le réflecteur afin de les fixer à la garniture. Sur le C6018, utilisez la position de douille supérieure uniquement.
- Étape 2** Fixez la garniture à la douille à l'aide de deux (2) vis par les crans d'ouverture.

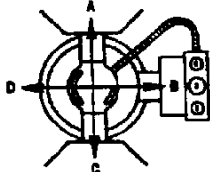
Pour Nettoyer les Garnitures

- Étape 1** Essuyez soigneusement toute poussière à l'aide d'un chiffon doux, propre, sec et sans charpie.
- Étape 2** Essuyez toute tache et trace de doigts à l'aide d'une solution à base de détergent doux et avec un chiffon doux et propre.
- Étape 3** Rincer à l'aide d'eau douce propre et séchez avec un chiffon sans charpie.

Remarque Concernant les Installation de Lampe à Éclairage Mural

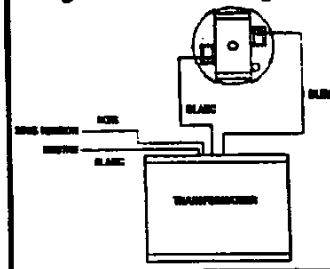
Le logement de la lampe doit être installé avec un des (4) côtés (A,B,C,D) dirigé vers le mur. Les garnitures de lampe à éclairage mural peuvent être orientées à l'aide d'un réflecteur à échelons dirigé vers le mur.

Diagramme d'Éclairage Mural

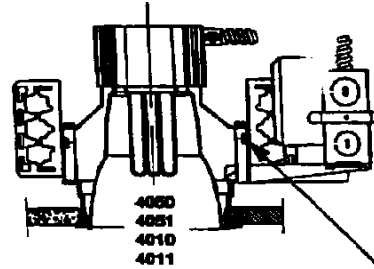


4010/4011, 6010/6011, 7010/7011

Diagramme de Câblage

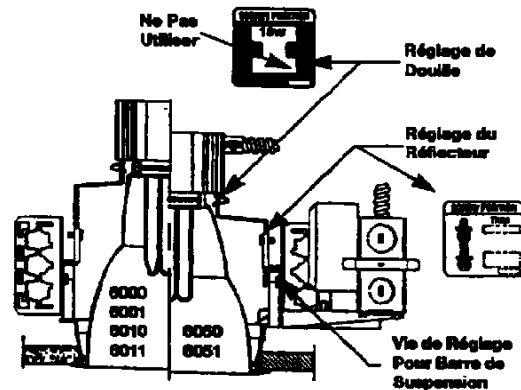


Dispositif C4018



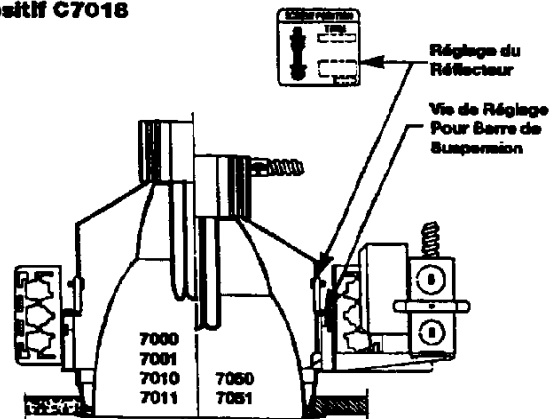
Vis de Réglage Pour Barre de Suspension

Dispositif C6018



Vis de Réglage Pour Barre de Suspension

Dispositif C7018



Vis de Réglage Pour Barre de Suspension