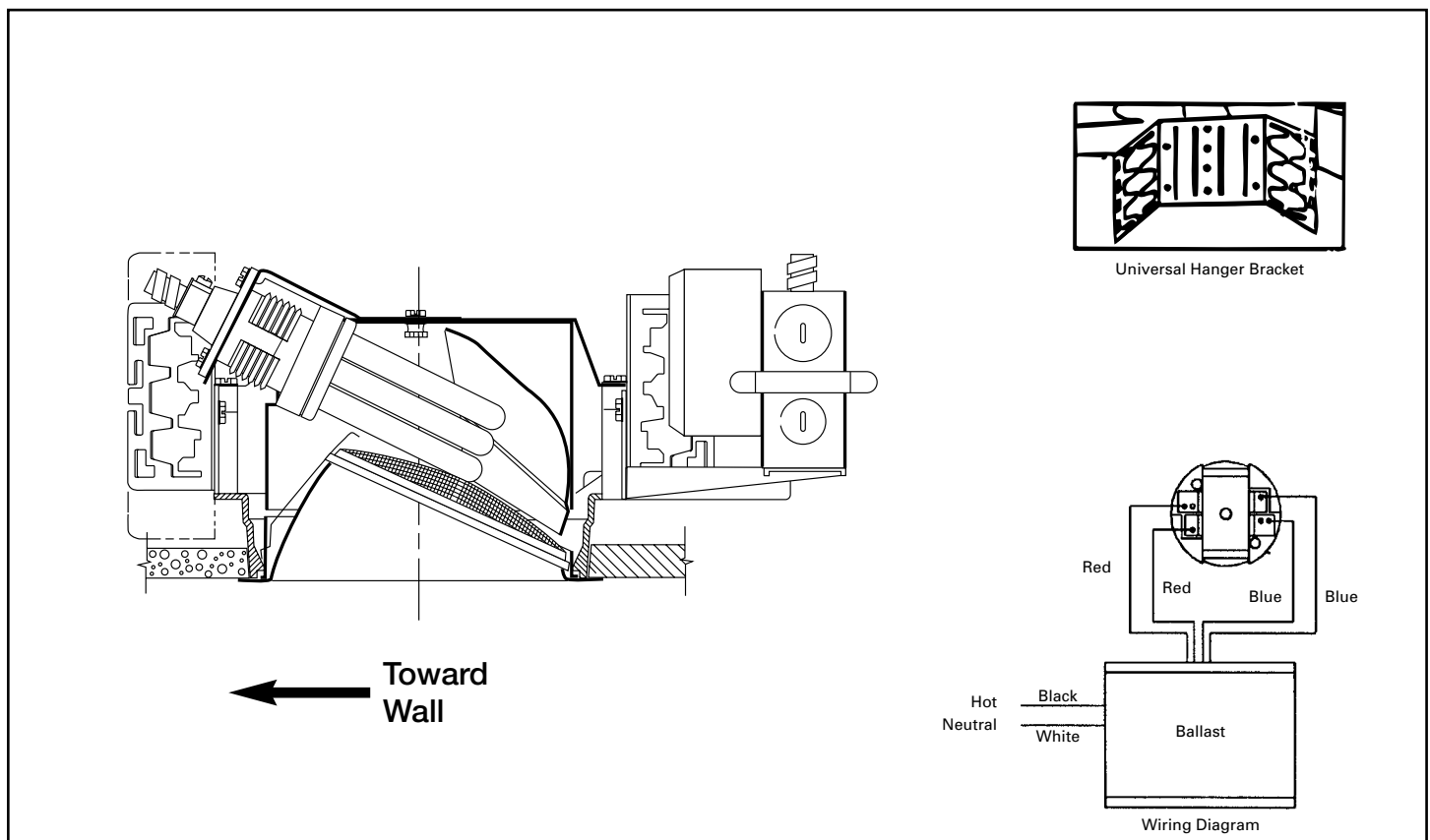


CLW6132 and CLW7142 Commercial Recessed Compact Fluorescent Wall Wash Installation Instructions



CAUTION: To avoid possible electrical shock, be sure that power supply is turned off before installing or servicing this fixture.

Note: This fixture should be supported by main runners or other structure that is capable of supporting fixture weight of 10 lbs.

To Install Rough-In Section

- Step 1.** Using standard bar hangers, C-Channels, 3/4" and 1 1/2" lathing or 1/2" conduit (all supplied by others), insert chosen support through the universal hanger brackets and secure the mounting bars or channels to the ceiling structure so that the edge of the die cast mounting frame is flush with the finished ceiling and the lens faces the wall.
- Step 2.** Wiring: Remove one of the junction box covers. Connect supply lead wires to ballast lead wires in accordance with your local electrical code(s) or N.E.C.
- Step 3.** To Install Lamps: Insert lamp base into socket firmly until it snaps into place.

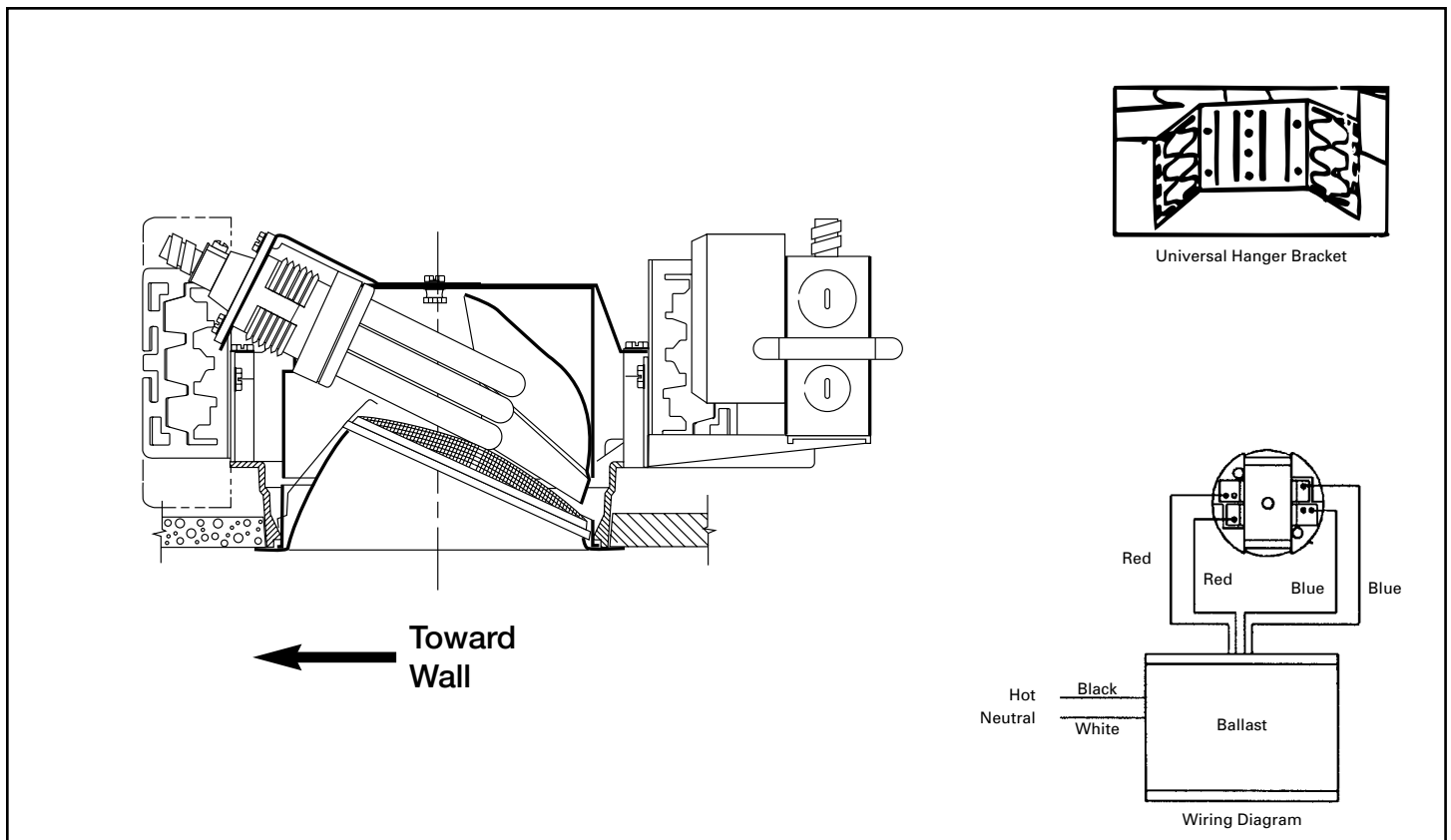
To Install Trims

Trim is held in place with torsion springs that pass through slots in brackets integrated into the housing. Torsion springs are located off center on the trim. Brackets are correspondingly off center. When installing trim align torsion springs with slots.

To Clean Trims

- Step 1.** Gently wipe with a soft, clean, dry lint-free cloth to remove dust.
- Step 2.** Wipe with a mild detergent solution on a soft, clean cloth to remove fingerprints and stains.
- Step 3.** Rinse with clean, soft water and dry with lint-free cloth.

Instructions d'Installation Commerciales Pour Lampes Compactes Écastrées à Éclairage Mural CLW6132 and CLW7142



ATTENTION: Pour éviter tout risque d'électrochocs, assurez-vous que le courant a bien été coupé avant d'installer le dispositif ou d'effectuer toute opération d'entretien.

Remarque: Ce dispositif devrait être fixé aux rails principaux ou à toute structure pouvant accepter un dispositif d'éclairage de 10 livres.

Pour Installer l'Encastrément Sommaire

Étape 1. Munissez-vous de barres de suspension courantes, de voies C, de lattage de 3/4 ou 1 1/2 pc ou d'un conduit d'1/2 pc. (tous disponibles auprès d'autres fabricants), et introduisez le support choisi à travers la patte de support universel et fixez les barres de montage ou les voies au plafond de façon à ce que le bord de la structure métallique de montage soit au ras du plafond fini et que la lentille soit face au mur.

Étape 2. Raccordement: Retirez un des couvercles de la boîte de dérivation. Connectez les câbles d'alimentation aux câbles du ballast conformément aux ordonnances locales ou N.E.C.

Étape 3. Pour Installer la Lampe: Introduisez fermement la base de lampe dans la douille jusqu'à ce qu'elle s'imbrique en place.

Pour Installer les Garnitures

Le bord est maintenu en place à l'aide de ressorts de torsion qui traversent les fentes des fixations intégrées au boîtier. Les ressorts de torsion sont décalés par rapport au centre de la garniture. Les supports sont également décalés. Lorsque vous installez la garniture, alignez les ressorts de torsion sur les rainures.

Pour Nettoyer les Garnitures

Étape 1. Réglez la douille et le réflecteur afin de les fixer à la garniture.

Étape 2. Fixez la garniture à la douille à l'aide de deux (2) vis par les crans d'ouverture.

Étape 3. Rincez à l'eau claire et douce et séchez avec un chiffon qui ne peluche pas.