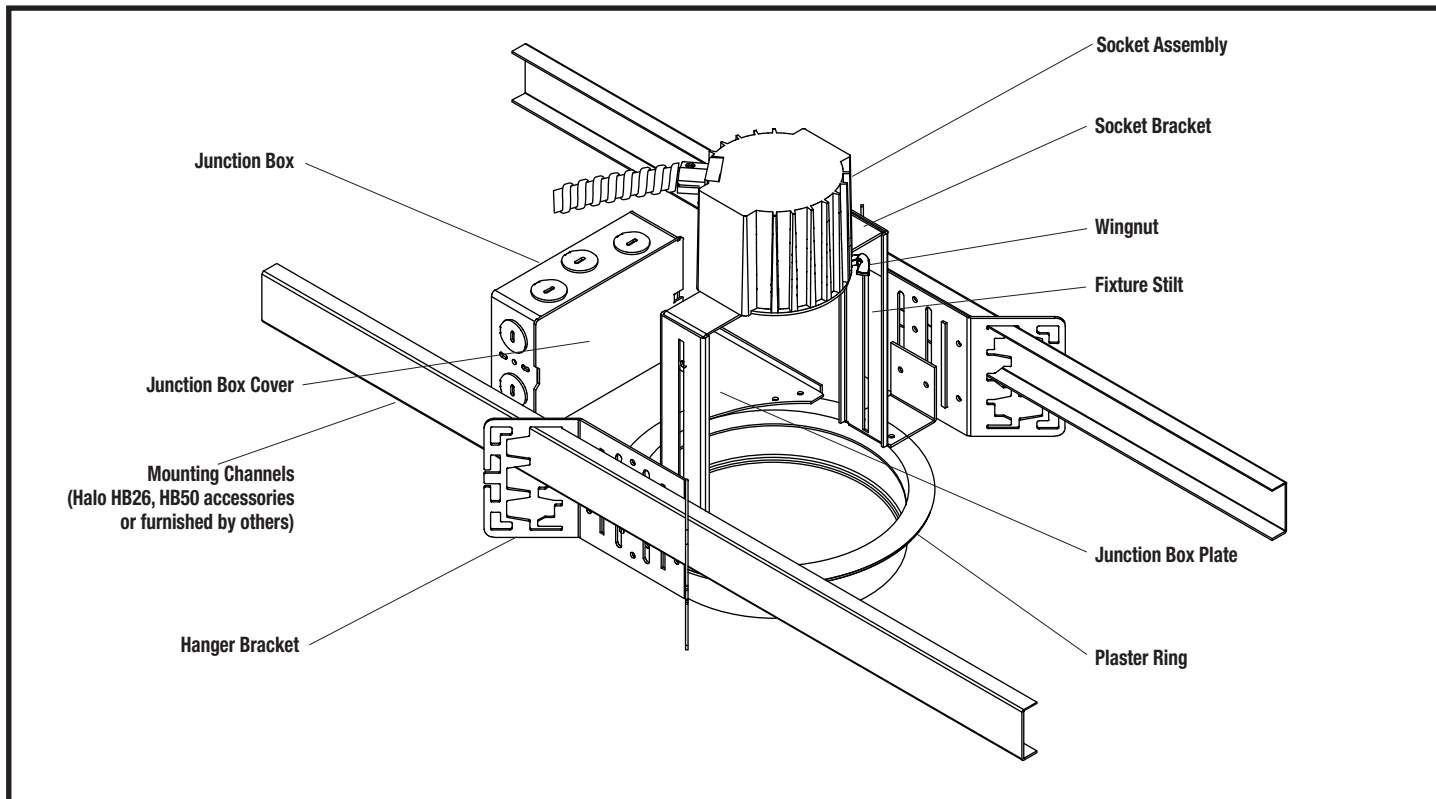


## HD4, HD6 and HD7 Commercial Recessed Incandescent Rough-In Installation Instructions



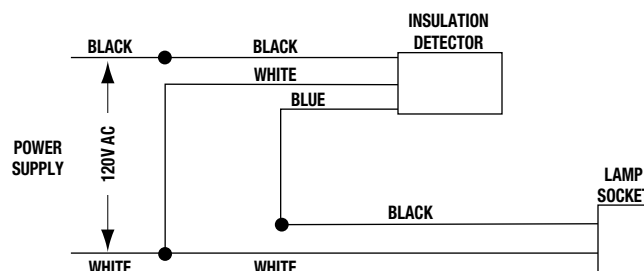
**CAUTION:** To avoid possible electrical shock, be sure that power supply is turned off before installing or servicing this fixture.

**Note:** This fixture should be supported by main runners or other structure that is capable of supporting fixture weight of 35 lbs.

### To Install Rough-In Section

- Step 1** Install fixture into ceiling cavity using 1/2" electrical conduit, 3/4" channel, 1-1/2" channel (available through Halo or furnished by others) or 1/8" x 1/2" bar stock as mounting rails (furnished by others) by inserting them into hanger brackets at both ends of fixture as shown.
- Step 2** Secure mounting rails to support structures.
- Step 3** Remove one of the junction box covers. Connect supply lead wires to junction box lead wires marked "line" and "common" in accordance with your local electrical code(s) or N.E.C.

### WIRING DIAGRAM



## Instructions For Vertical Adjustment Of The Downlights

### Instructions For Use Of Indicator (Use On HD4 Housings)

- Step 1** Loosen wingnuts located on vertical legs of fixture. (Fig 3)
- Step 2** Identify lamp/trim combination to be installed on indicator (indicator included with fixture and trim).
- Step 3** Properly locate top edge of indicator (arrow up) under the socket bracket (as shown).
- Step 4** Position socket assembly to proper lamp/trim mark on indicator (Mark should be even with ceiling line). Tighten wingnuts securely.
- Step 5** Insert trim and tighten trim retaining screws within the socket cap.

### Instructions For Use Of Indicator (Use On HD6 And HD7 Housings)

- Step 1** Loosen wingnuts located on vertical legs of fixture. (Fig 4)
- Step 2** Identify lamp/trim combination to be installed on indicator (indicator included with fixture and trim).
- Step 3** Properly locate top edge of indicator (arrow up) under the lower edge of socket bracket (as shown).
- Step 4** Position socket assembly to proper lamp/trim mark on indicator (Mark should be even with ceiling line). Tighten wingnuts securely.
- Step 5** Insert trim and tighten trim retaining screws within the socket cap.

## Wall Wash Reflector Adjustment

Insert top of reflector into socket housing. Push reflector upward to allow reflector mounting screws to pass thru keyslots in reflector. Rotate reflector slightly to captive position. Tighten screws until trim ring or flange is adjusted to ceiling line. Reflector mounting screws are factory installed for most Wall Wash reflector installations. If additional adjustment is required, refer to the following instructions:

- Step 1** If additional adjustment is required, (2) additional reflector mounting screws are included. These can be installed in any of the additional mounting bracket holes. The holes are 15° apart. If the additional (2) screws are used, be sure to insert the factory installed screws completely. (Fig 5)
- Step 2** If only fine adjustment is required loosen bracket adjustment screws, this slot will allow for up to 15° of adjustment, retighten screws when in proper position.

Wall Wash reflectors can be used for various lighting applications. For proper orientation, refer to Fig 6.

### To Clean Trims

- Step 1** Gently wipe with a soft, clean, dry lint-free cloth to remove dust.
- Step 2** Wipe with a mild detergent solution on a soft, clean cloth to remove fingerprints and stains.
- Step 3** Rinse with clean, soft water and dry with lint-free cloth.

FIG 3

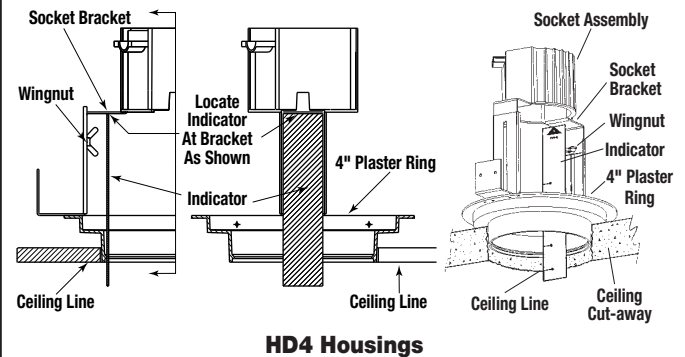


FIG 4

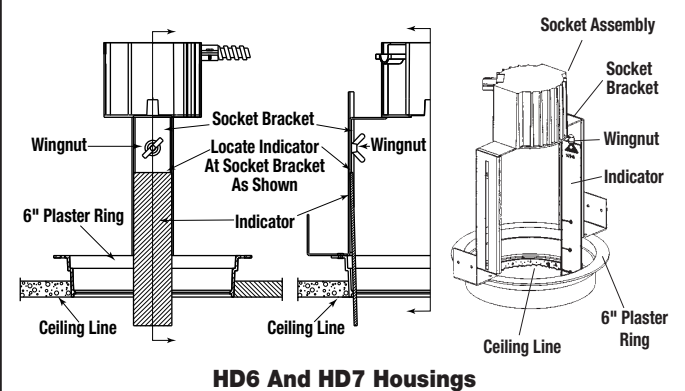


FIG 5

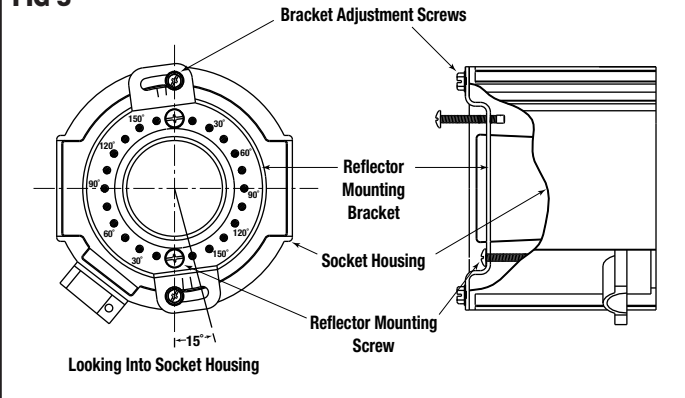
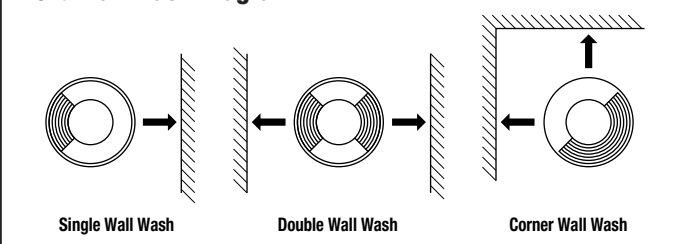
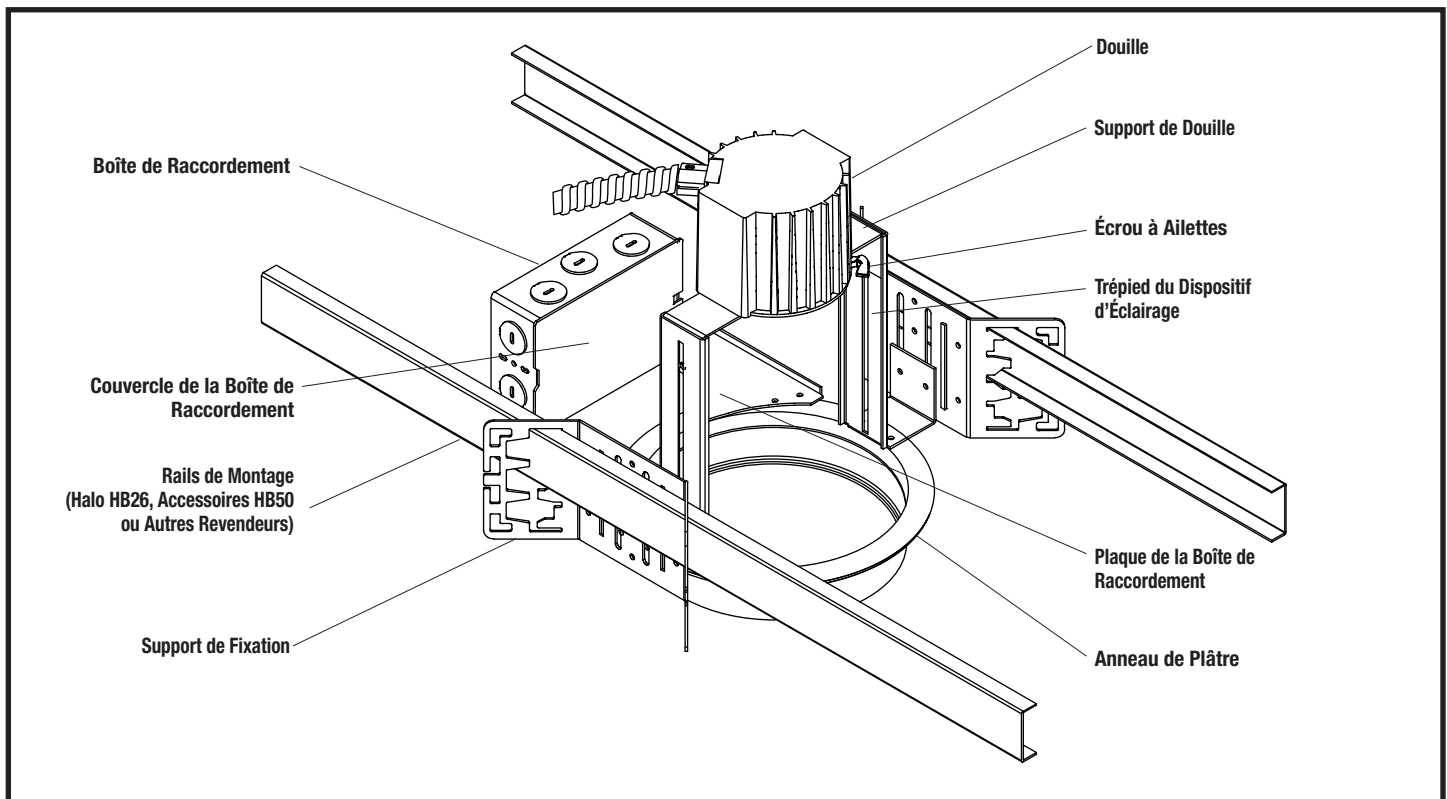


FIG 6 Wall Wash Diagram



## Mode d'Installation des Dispositifs Encastrés sans Finitions à Lampes Incandescentes HD4, HD6 et HD7 à Usage Commercial



**AVERTISSEMENT:** Pour éviter d'éventuels risques de chocs électriques, coupez l'alimentation électrique avant d'installer ou de mettre sous tension ce dispositif d'éclairage.

**Remarque:** Ce dispositif d'éclairage doit être soutenu par des rails principaux ou toute autre structure capable de supporter ses 16 kg.

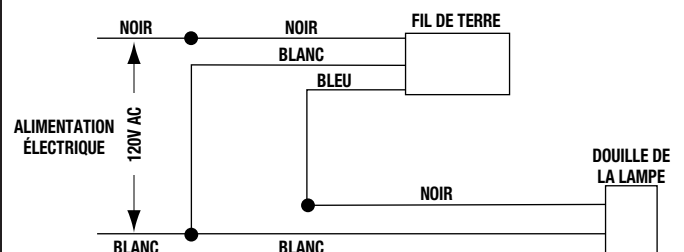
### Installation de la Partie sans Finitions

**Étape 1** Installez le dispositif d'éclairage dans la cavité du plafond en utilisant un câble électrique de 12,7 mm, un rail de 19 mm ou un de 38,1 mm (existe chez Halo ou d'autres revendeurs) ou des porte-barres de 3,2 mm x 12,7 mm qui serviront de rails de montage (auprès d'autres revendeurs) en les insérant dans les supports pour barre situés aux deux extrémités du dispositif d'éclairage, comme indiqué.

**Étape 2** Fixez les rails de montage pour soutenir les structures.

**Étape 3** Enlevez l'un des couvercles de la boîte de raccordement. Connectez les fils étamés d'alimentation aux fils étamés de la boîte de raccordement indiquant « line/Ph » et « common/N », conformément aux réglementations en vigueur ou aux normes N.E.C.

### SCHEMA DE COUPLAGE



## Instructions pour l'Ajustement Vertical Avec des Éclairages Dirigés Vers le Bas

### Instructions Pour l'Utilisation d'un Indicateur (Sur Des Logements HD4)

- Étape 1** Desserrez les écrous à ailettes situés sur les montants verticaux du dispositif d'éclairage. (Fig 3)
- Étape 2** Repérez la combinaison lampe/moulure à installer sur l'indicateur (indicateur livré avec le dispositif d'éclairage et la moulure).
- Étape 3** Repérez le bord supérieur de l'indicateur (flèche vers le haut) sous le support de la douille (comme indiqué).
- Étape 4** Positionnez la douille sur le repère lampe/moulure de l'indicateur (le repère doit être au ras du plafond). Serrez fermement les écrous à ailettes.
- Étape 5** Insérez la moulure et serrez les vis de retenue de la moulure à l'intérieur du capuchon de la douille.

### Instructions Pour l'Utilisation d'un Indicateur (Sur Des Logements HD6, HD7)

- Étape 1** Desserrez les écrous à ailettes situés sur les montants verticaux du dispositif d'éclairage. (Fig 4)
- Étape 2** Repérez la combinaison lampe/moulure à installer sur l'indicateur (indicateur livré avec le dispositif d'éclairage et la moulure).
- Étape 3** Repérez le bord supérieur de l'indicateur (flèche vers le haut) sous le support de la douille (comme indiqué).
- Étape 4** Positionnez la douille sur le repère lampe/moulure de l'indicateur (le repère doit être au ras du plafond). Serrez fermement les écrous à ailettes.
- Étape 5** Insérez la moulure et serrez les vis de retenue de la moulure à l'intérieur du capuchon de la douille.

### Ajustement du Réflecteur pour Balayage Mural

Insérez la partie supérieure du réflecteur dans le logement de la douille. Poussez le réflecteur vers le haut de façon à ce que les vis de fixation du réflecteur passent à travers les rainures de clavette de celui-ci. Faites tourner légèrement le réflecteur pour l'amener en place. Serrez les vis de façon à ce que l'anneau de la moulure soit au ras du plafond.

Les vis de fixation du réflecteur sont positionnées en usine pour la plupart des installations de réflecteur. Si un ajustement supplémentaire est nécessaire, référez-vous aux instructions ci-dessous:

- Étape 1** S'il faut procéder à un ajustement, (2) vis de montage supplémentaires pour réflecteur sont prévues à cet effet. Il est possible de les installer sur n'importe quel orifice libre du support de montage. Ces orifices sont situés à 15° les uns des autres. Si vous utilisez les (2) vis supplémentaires, vérifiez que vous avez bien inséré jusqu'au bout les vis positionnées en usine. (Fig 5)
- Étape 2** Si vous avez seulement besoin d'un ajustement de précision, desserrez les vis de réglage du support, cette encoche permettra jusqu'à 15° d'ajustement, puis resserrez les vis dans leur position initiale.

Les réflecteurs pour balayage mural peuvent être utilisés dans de nombreux types d'éclairage. Pour une orientation adéquate, référez-vous à la Fig 6.

### Entretien de la Moulure

- Étape 1** En premier lieu, essayez délicatement avec un chiffon propre et doux qui ne peluche pas pour retirer la poussière.
- Étape 2** Puis, à l'aide d'une solution détergente non abrasive et d'un chiffon propre et doux, retirez les traces de doigt et les tâches.
- Étape 3** Rincez à l'eau claire et douce et séchez avec un chiffon qui ne peluche pas.

FIG 3

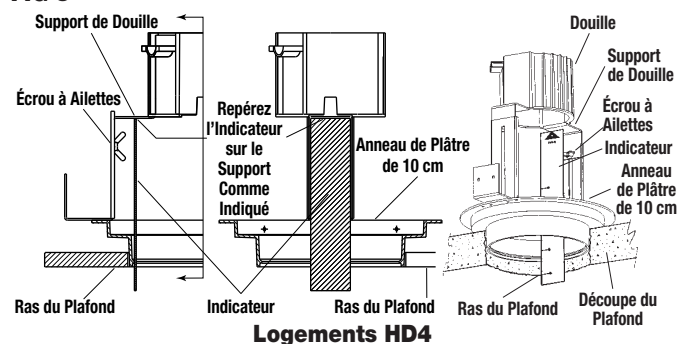


FIG 4

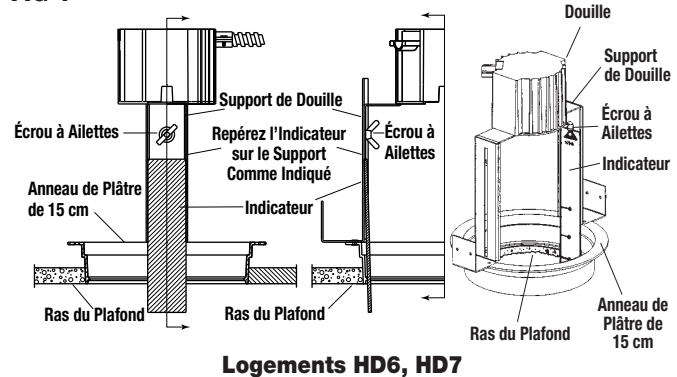


FIG 5

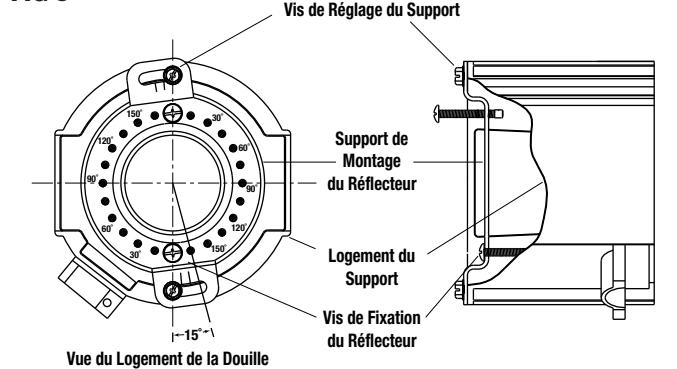


FIG 6 Diagramme de la Rosace de Mur

