

# ALA P Parete - Wall

rev. 0

Design: M. MARZOLLO

Codice: 0305315013455-0305315010055

## AVVERTENZE

-Prima di procedere con l'installazione dell'apparecchio e comunque prima di ogni operazione di manutenzione togliere la tensione di rete.

## ADVERTENCIAS

-Antes de proceder a la instalación del aparato y en cualquier caso antes de efectuar cualquier operación de mantenimiento, corte la tensión de red.

## INSTRUCTIONS

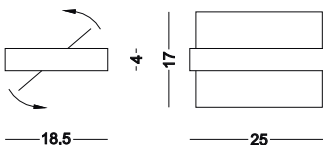
-Avant de procéder à l'installation de l'appareil, ainsi qu'avant toute opération d'entretien, il est nécessaire de couper le courant au disjoncteur.

## WARNING

-Always unplug the appliance from the power socket before beginning installation or any sort of maintenance work.

## WICHTIGE HINWEISE

-Vor Installation des Geräts und vor Durchführung von Wartungsarbeiten gleich welcher Art den Strom abschalten.



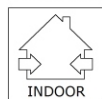
## DATI TECNICI TECNICAL DATA

### ALA P

1 X MAX 200W R7s  
bulb type T  
120V 60Hz



LOCATION



# SERVIZIO AL CONSUMATORE ISTRUZIONI DI MONTAGGIO

## CUSTOMER SERVICE ASSEMBLY INSTRUCTIONS

# ITRE

## ALA P Parete - Wall

### SERVIZIO CLIENTI CUSTOMER SERVICE

ITRE USA Inc.

11 MAYFIELD AVENUE

EDISON, NJ 08837

PHONE (732) 225-0010 - FAX (732) 225-0250

www.itreusa.com - info@itreusa.com

a brand of LEUCOS USA www.leucosusa.com



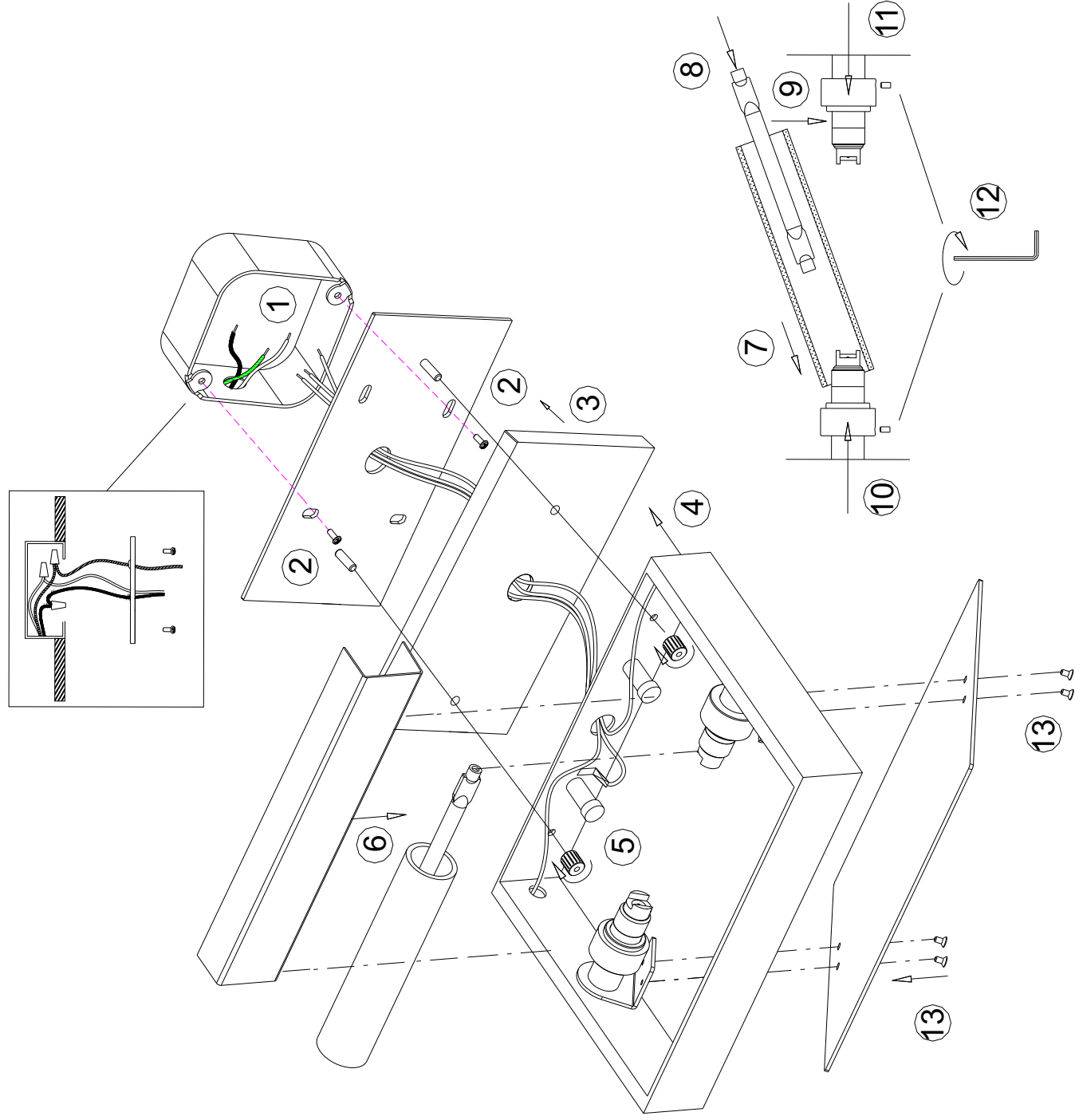
ESEGUIRE LE OPERAZIONI DI MONTAGGIO, SEGUENDO L'ORDINE NUMERICO PROGRESSIVO.

FOLLOW THE ASSEMBLY INSTRUCTIONS BY READING THE NUMERICAL PROGRESSION

EXÉCUTER LES OPERATIONS DE MONTAGE, EN SUIVANT L'ORDRE DE NUMÉRATION PROGRESSIF

BITTE FOLGEN SIE DEN EINZELNEN SCHRITTEN DER MONTAGEANLEITUNG ENTSPRECHEND DER AUFSTEIGENDEN NUMMIERUNG.

EJECUTAR LAS OPERACIONES DEMONTAJE SIGUIENDO EL ORDEN NUMERICO PROGRESIVO



La sicurezza di questo apparecchio e' garantita solo con l'uso appropriato di queste istruzioni pertanto e' necessario conservarle.  
The safety and reliability are guaranteed only when installation instructions are properly followed. Please retain this instruction sheet for future reference.

La securite de cet appareil n'est pas garantie en cas de non-respect de ces instructions, qu'il est necessaire de conserver.

Für die Sicherheit des Beleuchtungskörpers kann nur unter der Voraussetzung garantiert werden, daß die vorliegenden Anleitungen korrekt beachtet werden.

La seguridad del aparato se garantiza sólo utilizando de forma apropiada las siguientes instrucciones, por lo tanto es necesario conservarlas.