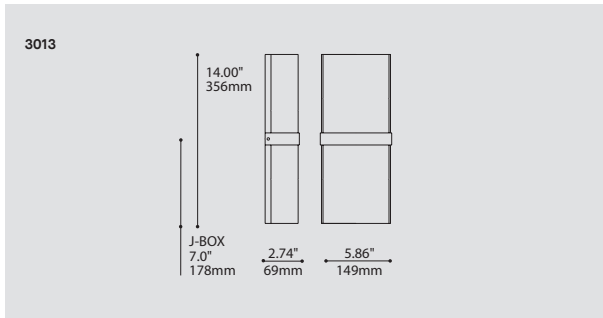


# SCOOP 3013

PROJECT PROJÉT
SPEC TYPE
NOTES



ORDERING SPECIFICATION	SPÉCIFICATION DE COMMANDE	CODE
MODEL MODÈLE	3013 SCOOP	3013
LIGHT SOURCE SOURCE LUMINEUSE	(WATTAGE, LAMP TYPE, LAMP FORM, BASE TYPE, OTHER INFO) <b>2XCF.S.13</b> 13W X 2, CFL, TWIN TUBE, GX23 BASE (MAGNETIC) (120V ONLY) <b>CF.L.24</b> 24W, CFL, LONG TWIN TUBE T5, 2G11 BASE <b>RSC.T3.100</b> 100W, HAL, T3 (3 1/8), RSC BASE (120V ONLY) <b>2XINC.100</b> 100W X 2, INC, A19 / HAL T10, MEDIUM BASE (120V ONLY)	
VOLTAGE VOLTAGE	<b>120V</b> 120 VOLT <b>120-277V*</b> 120-277 VOLT UNIVERSAL <b>347V*</b> 347 VOLT <small>*ONLY AVAILABLE WITH CF.L.24</small>	
STRUCTURE FINISH FINI STRUCTURE	<b>CHR</b> CHROME <b>SC</b> SATIN CHROME	
DIFFUSER FINISH FINI DIFFUSEUR	<b>WH</b> WHITE	WH

## PRODUCT CHARACTERISTICS CARACTÉRISTIQUES DU PRODUIT



<b>DESIGN:</b>	Restrained arcing or cylindrical form with even illumination and open top and bottom. ADA compliant.
<b>LIGHT SOURCE:</b>	Wide range of energy saving and dimmable light sources available.
<b>STRUCTURE:</b>	Die-stamped steel structure with painted finish.
<b>DIFFUSER:</b>	Hand blown white silk-screened glass.
<b>CERTIFIED:</b>	c-CSA-us
<b>CONCEPTION:</b>	Forme arquée ou cylindrique, ouverte aux extrémités créant un éclairage uniforme. Conforme à la norme ADA.
<b>SOURCE LUMINEUSE:</b>	Plusieurs sources à faible consommation ou à intensité variable disponibles.
<b>STRUCTURE:</b>	Acier découpé, plié et peint.
<b>DIFFUSEUR:</b>	Verre triplex blanc formé sérigraphié blanc.
<b>CERTIFIÉ:</b>	c-CSA-us