

# SNOWLAB 1 DSNL4000-BFI

PROJECT PROJET

SPEC TYPE

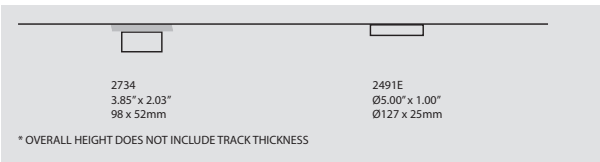
NOTES



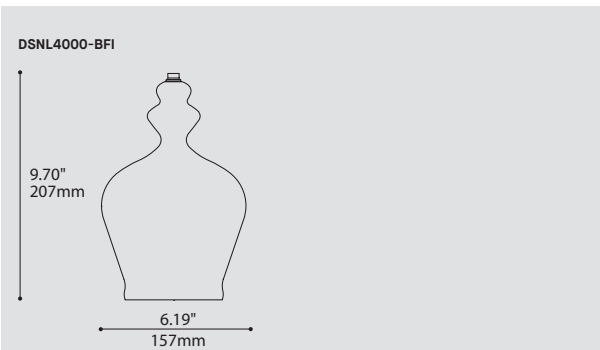
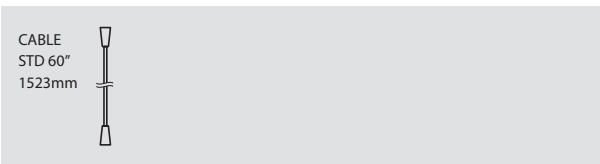
## OVERALL HEIGHT HAUTEUR HORS TOUT

LIGHT SOURCE	HAL TRACK 1 CIRCUIT	HAL
MOUNTING	2734	2491E
CABLE	71.70"	70.70"

## MOUNTING OPTIONS OPTIONS DE MONTAGE



## STEM OR CABLE OPTIONS OPTIONS DE TIGE OU CABLE



## ORDERING SPECIFICATION SPÉCIFICATION DE COMMANDE

CODE

MODEL MODÈLE	DSNL4000-BFI	SNOWLAB 1	DSNL4000-BFI
LIGHT SOURCE SOURCE LUMINEUSE	MR16C.50	(WATTAGE, LAMP TYPE, LAMP FORM, BASE TYPE, OTHER INFO) 50W, HAL, MR16C, GU5.3 BASE	MR16C.50
VOLTAGE VOLTAGE	120V	120 VOLT	
	277V*	277 VOLT *NOT AVAILABLE WITH A TRACK ADAPTOR	
CABLE CABLE	C	CLEAR CABLE, FIELD ADJUSTABLE	C
CABLE LENGTH LONGUEUR DE CABLE	60	60" CABLE (STD LENGTH)	
	**	CUSTOM CABLE LENGTH (PLEASE SPECIFY) FOR OVERALL LENGTH PLEASE CONTACT YOUR EUREKA REPRESENTATIVE	
MOUNTING MONTAGE	RC	ROUND CANOPY / PAVILLON ROND 1" CANOPY (2491E)	
	TA1	TRACK ADAPTOR / ADAPTATEUR DE RAIL 1 CIRCUIT HAL 120/12V ADAPTOR (2734)	
TRACK ADAPTOR FINISH FINI ADAPTATEUR DE RAIL <sup>(A)</sup>	WH	WHITE	
	BLK	BLACK	
	M G	METALLIC GRAY	
		<sup>(A)</sup> FILL IN IF A TRACK ADAPTOR IS SELECTED, OTHERWISE LEAVE EMPTY	
STRUCTURE FINISH FINI STRUCTURE	CHR	CHROME	CHR
DIFFUSER FINISH FINI DIFFUSEUR	CLR	CLEAR	CLR

## PRODUCT CHARACTERISTICS CARACTÉRISTIQUES DU PRODUIT

**DESIGN:** Designed by Snowlab, this modern interpretation of a traditional glass bell is a beautiful and subtle statement.

**INSTALLATION:** Easy to install and adjust custom clear silicone power cable.

**LIGHT SOURCE:** MR16 halogen with electronic transformer.

**STRUCTURE:** Die-cast steel structure with chrome plated finish.

**DIFFUSER:** Clear blown glass.

**CERTIFIED:** c-CSA-us

**CONCEPTION:** Interprétation moderne de Snowlab d'une cloche de verre traditionnelle apportant une belle touche de style subtile.

**INSTALLATION:** Facile à installer et à ajuster sur câble d'alimentation en silicone clair.

**SOURCE LUMINEUSE:** Halogène MR16.

**STRUCTURE:** Acier embouti chromé.

**DIFFUSEUR:** Verre soufflé clair.

**CERTIFIÉ:** c-CSA-us

**LED VERSION**  
For chrome and gold BFI and BFH glass shade

**CLEAR TEMPERATURE RESISTANT POWER CABLE**  
Easy to adjust

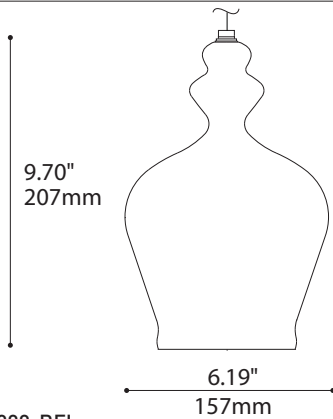
**MODERN INTERPRETATION OF A TRADITIONNAL GLASS BELL**  
Creating a beautiful and subtle statement

**HALOGEN VERSION**  
For clear, chrome and gold BFI and BFH glass shade

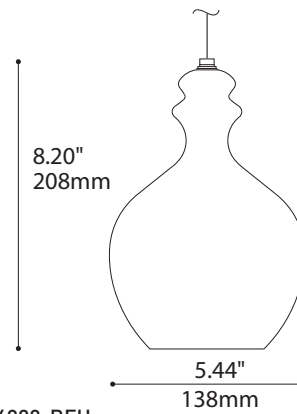
**LED MODULE WITH DIE-CAST ALUMINUM HEATSINK**  
Black anodized for improved thermal management

**BEAM ANGLE**  
48° beam angle PMMA TIR (total internal reflecting) optic

**HALOGEN MR16C**



DSNL4000-BFI



DSNL4000-BFH

## SPECIFICATIONS

**LIGHT SOURCE**

### LED

4 x Luxeon Rebel ES on MCPCB - total ±4 w

### HALOGEN

22W - 40W

**MODULE**

UL recognized - made in USA

N/A

**LUMENS (ESTIMATED)**

376 lm [3000K] - 468 lm [4000K] initial

N/A

**CRI**

95 CRI [3000K] - 85 CRI [4000K]

N/A

**ROHS**

Compliant

**HEATSINK**

Black anodized aluminium

N/A

**LIGHT DISTRIBUTION**

Direct-Indirect

**DIFFUSER**

Translucent chrome and gold

Clear, translucent chrome and gold

**OPTICS**

LEDIL TIR - 48° beam angle

N/A

**VOLTAGE**

120V or 277V

120V or 277V

**DRIVER**

Lightech 350 mA

Dimmable electronic low voltage transformer

**DIMMING**

Phase dimming (DP) or 0-10V dimming (DV)

**WARRANTY**

5 years (on electronic components)

3-5 years (on transformer, depending of the transformer)

**LM-79 & CERTIFICATION**

In process & CSA recognized

**VERSION DEL**  
Pour abat-jour de verre  
BFI et BFH chromé ou  
doré

**CÂBLE D'ALIMENTATION CLAIR**  
RÉSISTANT AUX HAUTES  
TEMPÉRATURES  
Facilement ajustable

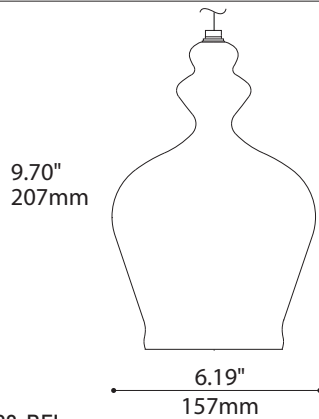
**INTERPRÉTATION  
CONTEMPORAINE DU  
TRADITIONNEL ABAT-JOUR DE  
VERRE EN FORME DE CLOCHE**  
Créant une subtile et superbe  
prestance

**VERSION HALOGÈNE**  
Pour abat-jour de  
verre BFI et BFH  
chromé, doré ou clair

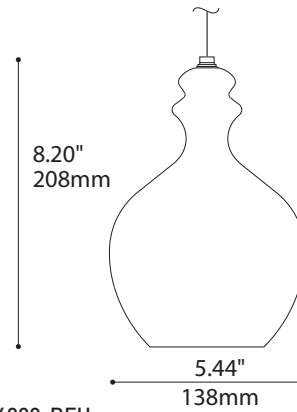
**ANGLE TOTAL DE  
FAISCEAU  
LUMINEUX DE 48°**  
PMMA RTI (réflexion  
totale interne)  
optique Ledil

**MODULE DEL AVEC RADIATEUR  
D'ALUMINIUM INJECTÉ À  
HAUTE-PERFORMANCE**  
Avec fini anodisé noir pour  
optimiser la diffusion de la  
chaleur

**HALOGÈNE MR16C**



DSNL4000-BFI



DSNL4000-BFH

## SPÉCIFICATIONS

	DEL	HALOGÈNE
SOURCE LUMINEUSE	4 x Luxeon Rebel ES sur MCPCB - total ±4 w	22W - 40W
MODULE	Reconnu par UL - Fabriqué aux États-Unis	N/A
LUMENS (ESTIMÉ)	376 lm [3000K] - 468 lm [4000K] initial	N/A
IRC	95 IRC (3000K) - 85 IRC (4000K)	N/A
ROHS	Conforme	
RADIATEUR	Aluminium anodisé noir	N/A
DISTRIBUTION LUMINEUSE	Direct-Indirect	
DIFFUSEUR	Chrome et doré translucide	Clair, chrome et doré translucide
OPTIQUE	LEDIL TIR- angle total de faisceau de 48°	N/A
VOLTAGE	120V ou 277V	120V ou 277V
PILOTE	Lightech 350 mA	Transformateur électronique à bas voltage et à intensité variable
GRADATION	Gradation phase [DP] ou Gradation 0-10V [DV]	
GARANTIE	5 ans (sur les composants électroniques)	3-5 ans (sur le transformateur, selon le transformateur)
LM-79 & CERTIFICATION	En cours & Reconnu par CSA	