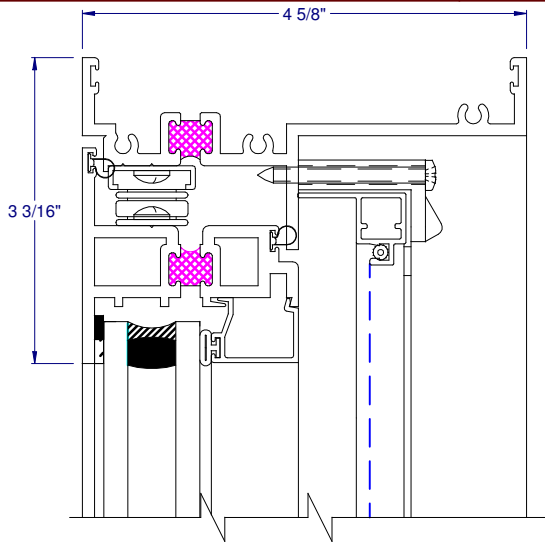
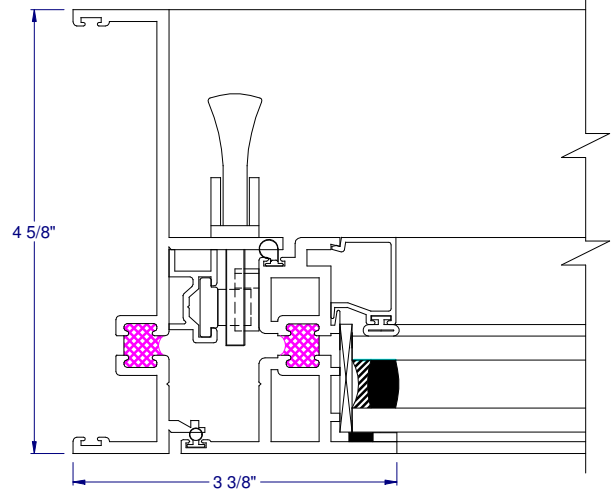


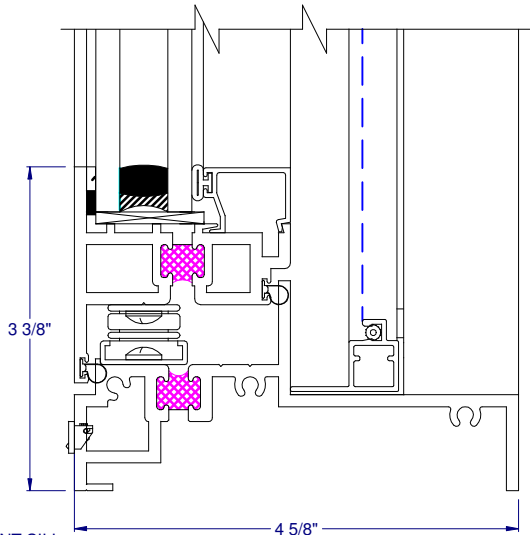
HALF SCALE SECTIONS



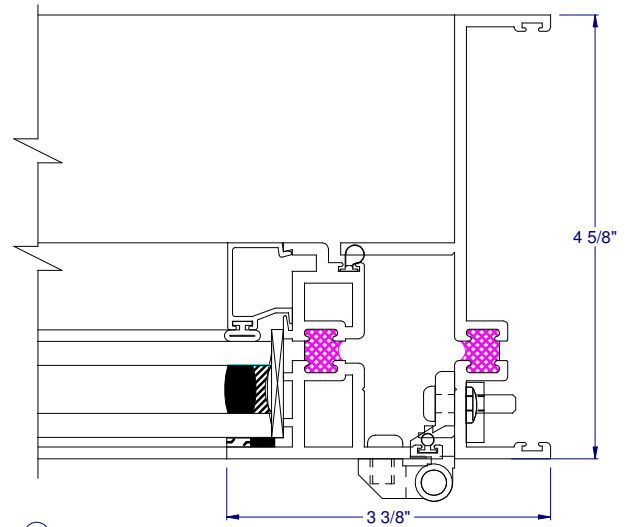
① VENT HEAD



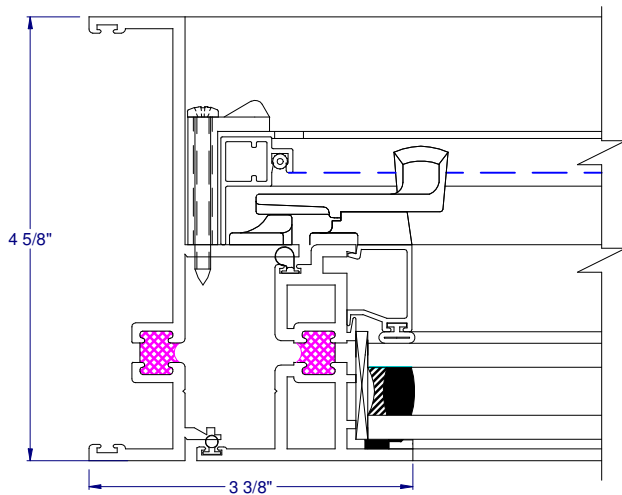
⑦ LOCK JAMB



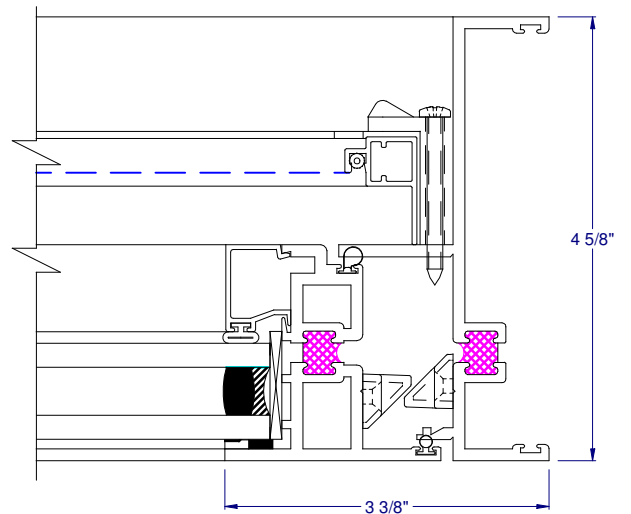
② VENT SILL



⑧ PIVOT JAMB



③ HANDLE JAMB



④ PIVOT JAMB