



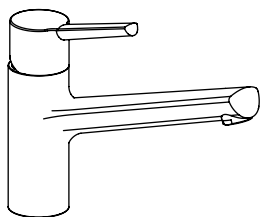
802354

08/09

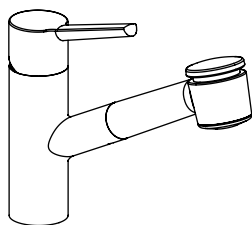
Küchenmischer
Mitigeur de cuisine
Miscelatore da cucina
Mezclador de cocina
Kitchen faucet

Montage- und Serviceanleitung
Instructions de montage et d'entretien
Istruzioni di montaggio e di assistenza
Instrucciones de montaje y servicio
Installation and service instructions

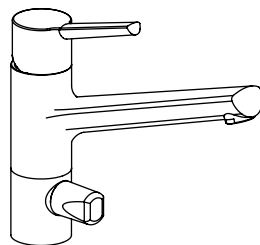
KWC LUNA



10.211.023
⚡ 10.215.023



10.211.033
⚡ 10.215.033



10.211.063

Schweiz, Suisse:
KWC AG
Hauptstrasse 57
5726 Unterkulm

Tel.: 062 768 68 68
Fax: 062 768 61 62

Oesterreich:
Hansa Austria GmbH
Rottfeld 7
5020 Salzburg

Tel: 0662 433 100
Fax: 0662 433 100 20

Deutschland:
KWC Deutschland GmbH
Sigmaringer Strasse 107
70567 Stuttgart

Tel: 0711 49 08 39-0
Fax: 0711 49 08 39-30

USA:
KWC Faucets Inc.
1770 Corporate Drive #580
Norcross, Georgia 30093

Phone: 678 334 2121
Fax: 678 334 2128

Italia:
KWC Italia S.r.l.
Via A. Meucci 54
36057 Arcugnano (VI)

Tel: 0 44 496 48 20
Fax: 0 44 496 47 35

France:
Hansa France
Rue Ettore Bugatti
67038 Strasbourg-Cedex2

Tél: 03 88 78 88 08
Fax: 03 88 76 55 32



Recyclingpapier auf 100% Altpapierbasis.
Papier de recyclage sur 100% bases de vieux papier.
Riciclaggio della carta sulla base della carta straccia di 100%.
Reciclaje del documento sobre base del papel usado del 100%.
Recycling paper on 100% waste paper basis.

Betriebsdaten**Caractéristiques de fonctionnement****Caratteristiche di funzionamento****Datos de servicio****Operating data**

Idealer Betriebsdruck : 3 bar

Max. Betriebsdruck : 5 bar

Druckgleichheit empfehlenswert.

Ideale Wassertemperatur : 60 °C

Max. Wassertemperatur : 80 °C

Presión ideal de servicio : 3 bar

Presión máxima de servicio : 5 bar

Se recomienda la igualdad de las presiones.

Temperatura ideal del agua : 60 °C

Temperatura máxima del agua : 80 °C

**Achtung:**

Vor Montage die Leitungen gründlich durchspülen!

**Atención:**

Enjuagar escrupulosamente las tuberías antes del montaje!

Weitere Informationen finden Sie in unseren detaillierten Verkaufsunterlagen.

Información más detallada en nuestra documentación de ventas.

Pressione di servizio ideale : 3 bar

Pressione di servizio mass. : 5 bar

Si raccomanda pressioni uguali.

Temperatura acqua calda ideale : 60°C

Temperatura acqua calda mass. : 80°C

Ideal operating pressure : 3 bar (45 PSI)

Max. operating pressure : 5 bar (70 PSI)

Equal pressures are recommended.

Ideal water temperature : 60 °C (140°F)

Max. water temperature : 80 °C (180°F)

**Attenzione:**

Risciacquare bene le tubazioni prima del montaggio!

**Attention:**

Flush pipes thoroughly before installation!

Ulteriori informazioni le troverete nelle nostre dettagliate documentazioni.

For further information refer to our detailed sales literature.

Pression de service idéale : 3 bar

Pression de service max. : 5 bar

Egalité de pression recommandée.

Température idéale de l'eau : 60°C

Température max. de l'eau : 80°C

**Attention:**

Rincer à fond la tuyauterie avant le montage!

Pour informations supplémentaires voir nos documentations de vente détaillées.



D Schäden, die infolge unsachgemässer Behandlung, natürlicher Abnutzung oder zu grosser Inanspruchnahme entstanden sind, sind von unseren Garantieleistungen ausgeschlossen!

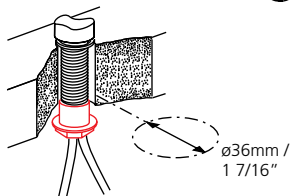
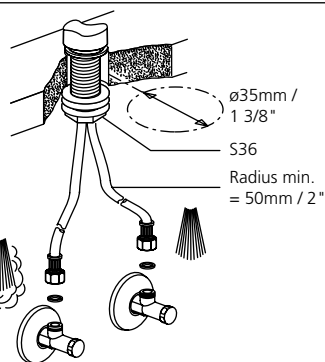
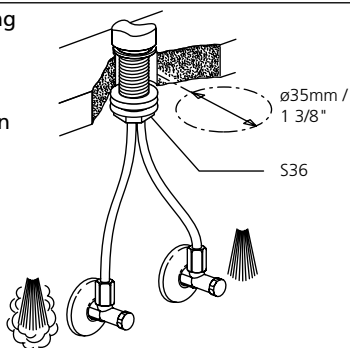
F Ces dommages survenus en raison d'un traitement inadéquat, des signes d'usure traitement inadéquat, naturels ou du grand utilisation, sont exclus de notre garantie.

I Danni ai rubinetti, conseguenti da un trattamento non appropriato, sono esclusi dalla nostra garanzia!

Sp Daños, debidos a un tratamiento inadecuado, son excluidos de la nuestra garantía.

E Damages on the faucet resulting from incorrect handling are excluded from the manufacturers warranty!

Befestigung
Fixation
Fissaggio
Fijación
Connection

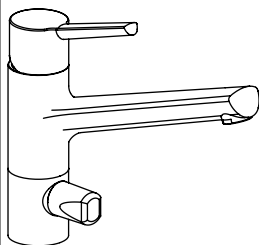


Z.503.315

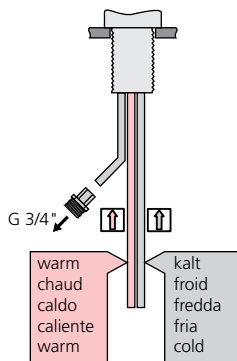
Verlängerungsmutter L= 40mm
Ecrou allongé L= 40mm
Dado prolongato L= 40mm
Tuerca de prolongación L= 40mm
Extension nut L= 40mm / 1 1/2"

Montage
Montage
Montage
Montaggio
Montaje
Installation

Einlochmischer mit festem oder schwenkbarem Auslauf:
Mitigeur monotrou avec bec fixe ou mobile:
Miscelatore monofore con bocca fissa o orientabile:
Mezclador de cocina con salidas fijas o orientables:
Single hole faucet with fixed or swivel spout:



10.211.063



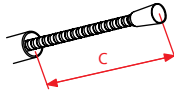
Montage des Schlauchstop's

Montage du stop

Montagio del stop

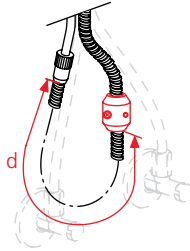
Montaje del stop

Installation of limit stop



$c = 550 \text{ mm} / 21 \text{ 11/16}''$

$d = 500 \text{ mm} / 19 \text{ 11/16}''$



Inbetriebsetzung

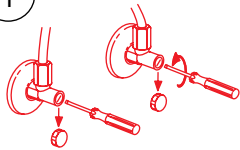
Mise en service

Messa in funzione

Puesta en servicio

Initial operation

1



Kalt- und Warmwasser öffnen.

Ouvrir eau froide et chaude.

Aprire acqua fredda e calda.

Abrir la salida de agua fría y caliente.

Open cold and hot water.

2



3

|||||| D spülen
|||||| F rincer
|||||| I sciacquate
|||||| Sp enjuagar
|||||| E flush

4



2



3

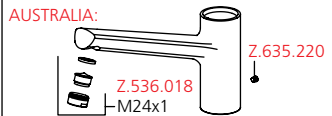
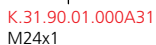
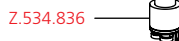
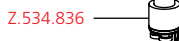
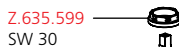
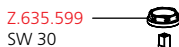
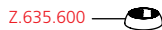
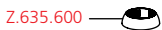
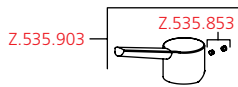
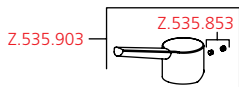
|||||| D spülen
|||||| F rincer
|||||| I sciacquate
|||||| Sp enjuagar
|||||| E flush

4



10.211.023

⚡ 10.215.023

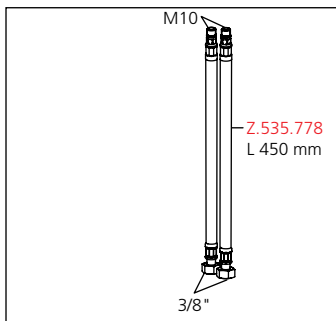


ø 10 mm

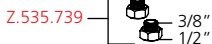


ø 8 mm

3/8" 3/8" 3/8"



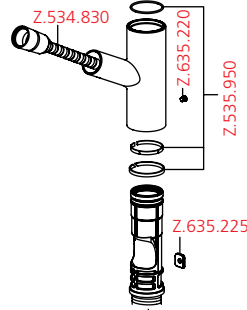
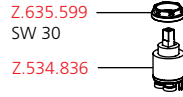
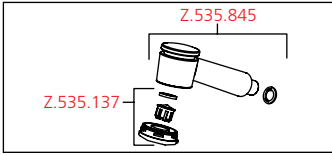
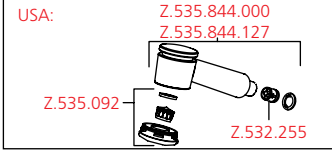
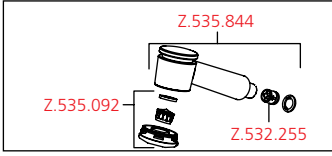
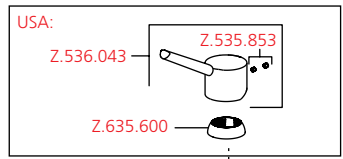
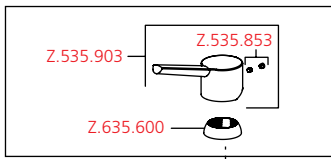
Adapter 3/8" x 1/2"



Ersatzteile
Pièces de rechange
Pezzi di ricambio
Repuestos
Spare parts

10.211.033

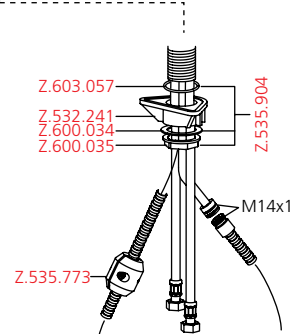
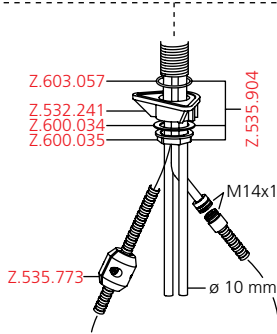
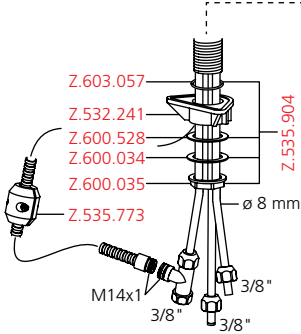
10.215.033



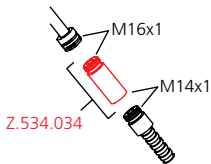
10.215.033

10.211.033

10.211.033

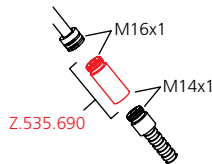


USA/CAN:



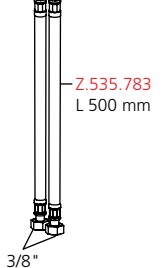
Backflow prevention (1x) and flow regulator in adapter.

AUSTRALIA:



Australian Standard AS / NZS 3718
Backflow prevention (2x) and flow regulator in adapter.

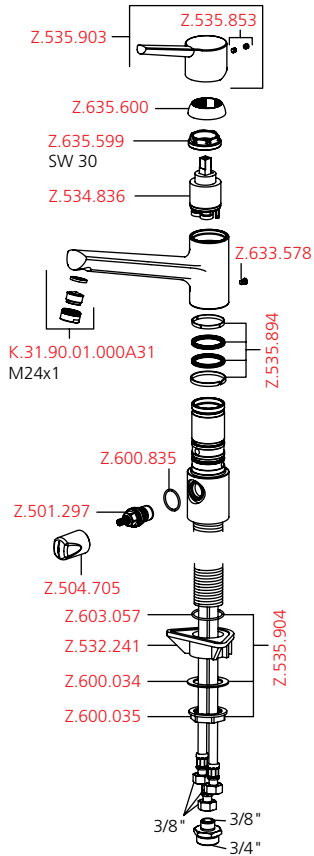
M8



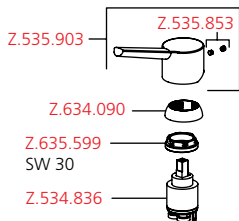
Adapter 3/8" x 1/2"



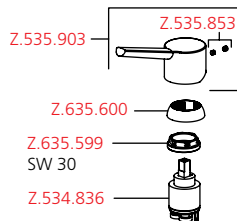
10.211.063



-12/2008



12/2008-



Pflegeanleitung für Armaturen und Zubehör
Instruction pour la maintenance des robinets et des accessoires
Istruzioni per la manutenzione di rubinetti e accessori
Instrucciones para el cuidado de griferías y accesorios
Maintenance / Cleaning instructions for faucets and accessories

Grundsätzliche Reinigungshinweise:

- Beim Reinigen muss die Oberfläche der Armatur kalt sein (Wärme beschleunigt die Zerstörung der Oberfläche)!

- Reinigungshinweise der Reinigungsmittelhersteller beachten!

Die Pflege:

- Armatur täglich mit weichem Lappen trocken reiben!
- Scheuernde Reinigungsmittel und Putzschwämme unbedingt vermeiden!

Die Reinigung:

- Schmutz- oder Kalkflecken auf der Armaturenoberfläche nur mit mildem Reinigungsmittel entfernen!
- Sofort nach dem Reinigen alle Reinigungsmittelrückstände mit kaltem Wasser wegspülen!
- Mit weichem Lappen trocken reiben.

Instructions principales pour le nettoyage:

- Durant le nettoyage, la surface du robinet doit être froide (la chaleur accélère l'usure de la surface)!
- Nous vous prions de faire attention aux indications mentionnées sur les nettoyages!
- Assurez vous que les produits ne contiennent pas d'acides ou des substances corrosives.

L'entretien:

- Le robinet doit être nettoyé chaque jour avec un chiffon mou.
- Evitez absolument l'usage des brillants pour métaux, éponges abrasives ou produits similaires!

Le nettoyage:

- Enlevez saïssures et dépôts calcaires de la surface du robinet seulement avec des produits qui ne sont pas agressifs!
- Immédiatement après le nettoyage, rincer bien les résidus des détergents avec de l'eau froid!
- Sécher avec un chiffon mou.

Principali istruzioni per la pulizia:

- Durante la pulizia, la superficie del rubinetto deve essere fredda (il calore accelera il logorio della superficie)!
- Fare attenzione alle indicazioni riportate sui prodotti per la pulizia!
- Accertarsi che non contengano acidi o sostanze corrosive.

La manutenzione:

- Il rubinetto deve essere asciugato quotidianamente con un panno morbido.
- Evitare assolutamente paglietta, spugne abrasive o similari!

La pulizia:

- Togliere sporco e calcare dalla superficie del rubinetto solo con detersivi non aggressivi!
- Subito dopo la pulizia, sciacquare bene i residui di detersivo con acqua fredda!
- Asciugare con un panno morbido.

Avisos básicos de limpieza:

- Cuando se procede a limpiar la grifería, su superficie debe estar fría (el calor acelera la destrucción de la superficie)!

- Respetar los avisos de limpieza del fabricante del detergente!

Cuidado:

- Secar la grifería frotando diariamente con un paño blando!
- Evite, imprescindiblemente, detergentes y esponjas de limpieza raspantes!

Limpieza:

- Quitar las manchas de suciedad o cal en la superficie de la grifería sólo con un detergente poco agresivo!
- Inmediatamente después de la limpieza eliminar, enjuagando con agua fría, todos los residuos del detergente!
- Secar frotando con un paño blando.

In General:

- Faucet surface must be of room temperature before cleaning (elevated temperature increases damage of the surface).
- Cleaning instructions of the detergent manufacturer must be followed.

Maintenance:

- Rub the faucet daily dry with a soft cloth.
- Never use corrosive cleaners or cleaning pads.

Cleaning:

- Dirt or calcareous deposits on the faucet surface must be removed with soft detergent or with soap water!
- Rinse well with water immediately after cleaning (make sure that no detergent remains on the surface)
- Dry with soft cloth.



- D Schäden, die infolge unsachgemässer Behandlung, natürlicher Abnutzung oder zu grosser Inanspruchnahme entstanden sind, sind von unseren Garantieleistungen ausgeschlossen!
- F Ces dommages survenus en raison d'un traitement inadéquat, des signes d'usure traitement inadéquat, naturels ou du grand utilisation, sont exclus de notre garantie.
- I Danni ai rubinetti, conseguenti da un trattamento non appropriato, sono esclusi dalla nostra garanzia!
- Sp Daños, debidos a un tratamiento inadecuado, son excluidos de la nuestra garantía.
- E Damages on the faucet resulting from incorrect handling are excluded from the manufacturers warranty!