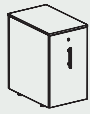


Orgatower P 65/Orgatower P 65

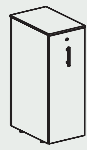
Supporti per tavoli su Orgatower P 65/Brackets for desks on Orgatower P 65

L 42 P 65 x H 74



505.TW.01.02_

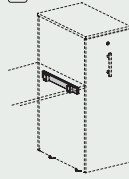
L 42 P 65 x H 115



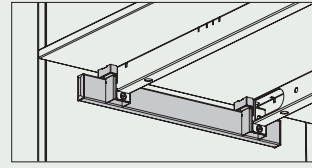
505.TW.03.02_



505.CG.07.07_



505.CG.07.07_

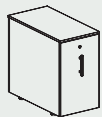


Note: È possibile integrare ai contenitori con supporto scrivania le serie DV801-DV802 /DV801-DV802 series can be integrated to the orgatowers with desk support bracket

Orgatower P 80/Orgatower P 80

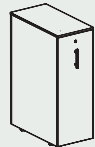
Supporti per tavoli su Orgatower P 80/Brackets for desks on Orgatower P 80

L 42 P 80 x H 74

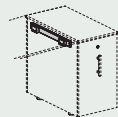


505.TW.01.03_

L 42 P 80 x H 115



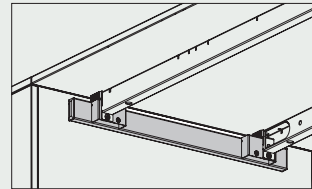
505.TW.03.03_



505.CG.07.08_



505.CG.07.08_



Note: È possibile integrare ai contenitori con supporto scrivania le serie DV801-DV802 /DV801-DV802 series can be integrated to the orgatowers with desk support bracket

Note:

1 Per la scelta degli accessori vari, consultare il relativo listino o catalogo/To choose accessories, please check correspondent price list or catalogue;

2 Le dimensioni sono espresse in cm - consultare il listino prezzi per le caratteristiche tecniche, i codici degli articoli e delle finiture/Dimensions are stated in cm - for technical characteristics, article code numbers and finishing see price list;








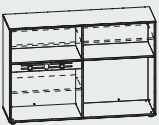
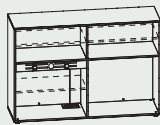
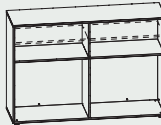
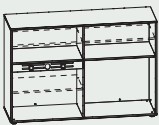
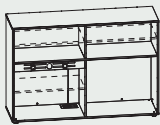
Prodotti non in pronta consegna. Per la disponibilità contattare l'ufficio commerciale/Items not in prompt delivery. Please contact the commercial department to check availability;

Con serratura/With lock.





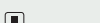

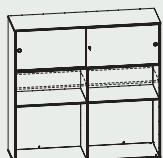
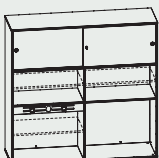
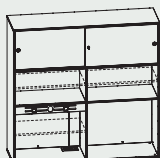
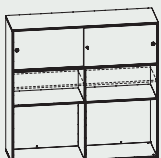
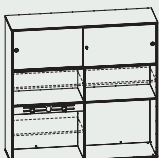
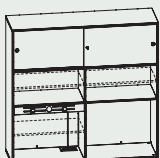
Moduli contenitori integrati L 166,5 P 48 x H 74/Integrated storage unit W 166,5 D 48 x H 74

		
		
<p>505.Ci.01.16.11 2 vani attrezzabili /2 equipppable compartments</p>	<p>505.Ci.02.16.11 1 vano attrezzabile e supporto scrivania/1 equipppable compartment and bracket for desk</p>	<p>505.Ci.03.16.11 1 vano attrezzabile, canalizzazione e supporto scrivania/1 equipppable compartment, wire management and bracket for desk</p>



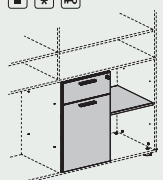
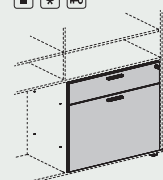
Moduli contenitori integrati P. 48 - H. 115 - L 166,5 / Integrated storage unit D. 48 - H. 115 - W. 166,5

					
					
<p>505.Ci.01.16.31 2 vani attrezzabili /2 equipppable compartments</p>	<p>505.Ci.02.16.31 1 vano attrezzabile e supporto scrivania/1 equipppable compartment and bracket for desk</p>	<p>505.Ci.03.16.31 1 vano attrezzabile, canalizzazione e supporto scrivania/1 equipppable compartment, wire management and bracket for desk</p>	<p>505.Ci.04.16.31 2 vani attrezzabili /2 equipppable compartments</p>	<p>505.Ci.05.16.31 1 vano attrezzabile e supporto scrivania/1 equipppable compartment and bracket for desk</p>	<p>505.Ci.06.16.31 1 vano attrezzabile, canalizzazione e supporto scrivania/1 equipppable compartment, wire management and bracket for desk</p>

Moduli contenitori integrati L 166,5 P 48 x H. 164,5/Integrated storage unit W 166,5 D 48 x H 164,5

					
					
<p>505.Ci.01.16.41 2 vani attrezzabili /2 equipppable compartments</p>	<p>505.Ci.02.16.41 1 vano attrezzabile e supporto scrivania/1 equipppable compartment and bracket for desk</p>	<p>505.Ci.03.16.41 1 vano attrezzabile, canalizzazione e supporto scrivania/1 equipppable compartment, wire management and bracket for desk</p>	<p>505.Ci.04.16.41 2 vani attrezzabili /2 equipppable compartment</p>	<p>505.Ci.05.16.41 1 vano attrezzabile e supporto scrivania/1 equipppable compartment and bracket for desk</p>	<p>505.Ci.06.16.41 1 vano attrezzabile, canalizzazione e supporto scrivania/1 equipppable compartment, wire management and bracket for desk</p>

Cassettiere per contenitori/Drawers for storage units




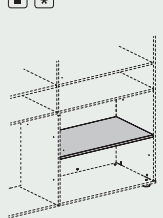
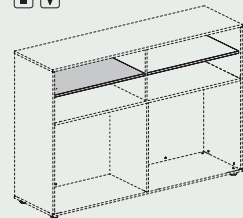
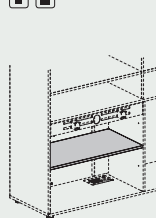
<p>L 40 P 45 x H 67</p> 	<p>L 40 P 45 x H 67</p> 
	
<p>505.EC.01.04_</p>	<p>505.EC.01.08_</p>

Supporto tavoli scrivania integrabili/Bracket for desk integration

<p>L 80</p> 

<p>505.ES.01.08</p> <p><small>[Note:] È possibile integrare ai contenitori con supporto scrivania le serie DV801-DV802 /DV801-DV802 series can be integrated to the orgatowers with desk support bracket</small></p>

Mensole/Shelf

<p>L 80 P 45 x H 1,8</p> 	<p>L 80 P 45 x H 1,8</p> 	<p>L 80 P 43 x H 1,8</p> 
		
<p>505.EM.01.08_</p>	<p>505.EM.02.08_</p>	<p>505.EM.03.08_</p>

Note:

- | | | |
|---|--|---|
| <p>① Per la scelta degli accessori vari, consultare il relativo listino o catalogo/To choose accessories, please check correspondent price list or catalogue;</p> <p>② Le dimensioni sono espresse in cm - consultare il listino prezzi per le caratteristiche tecniche, i codici degli articoli e delle finiture/Dimensions are stated in cm - for technical characteristics, article code numbers and finishing see price list;</p> | <p>* Vano attrezzabile 1° livello/Equipppable compartment first level;</p> <p>◐ Vano attrezzabile 1° livello con supporto per integrazione scrivania/Equipppable compartment first level with bracket for desk integration;</p> <p>◑ Vano attrezzabile 1° livello con supporto per integrazione scrivania e canalizzazione/Equipppable compartment first level with bracket for desk integration and cable management;</p> | <p>◒ Vano attrezzabile 2° livello/Equipppable compartment second level;</p> <p>◓ Prodotti non in pronta consegna. Per la disponibilità contattare l'ufficio commerciale/Items not in prompt delivery. Please contact the commercial department to check availability;</p> <p>◔ Con serratura/With lock.</p> |
|---|--|---|