

Lady Costanza

design Paolo Rizzato



**LUCE
PLAN**

Lady Costanza

2008
design
Paolo Rizzatto

Lady Costanza, the latest evolution of a thriving product, allows the warm light of the shade to be positioned over a dining table or in the centre of a conversation area. The extraordinary lightness of the structure and the handle that characterises the base make it ever so easy to move the lamp around the room freely, true to the founding concepts of this project: movement, flexibility, relations. The diffuser, made of Makrolon® polycarbonate sheet, is available in white, red and black. On-off control or dimmer located on foot device.

Ultima evoluzione di una famiglia di successo, Lady Costanza consente di posizionare la calda luce del paralume sopra a un tavolo da pranzo o al centro di un ambiente di conversazione. La straordinaria leggerezza della struttura in alluminio e la maniglia che caratterizza la base consentono di spostare l'apparecchio con grande libertà, secondo i concetti fondanti del progetto: movimento, flessibilità e relazione. Il diffusore, realizzato con polycarbonato Makrolon®, è previsto nei colori bianco, rosso e nero. Interruttore on/off o dimmer mediante regolatore a piede.

Lady Costanza, die neuste Evolution eines blühenden Projektes, erlaubt dem warmen Licht des Lampenschirms, über einen Esstisch oder im Zentrum eines Konversationsraumes eingestellt zu werden. Das Gründungskonzept dieses Projektes ist die außergewöhnliche Leichtigkeit der Struktur und des Griffs, der die Basis charakterisiert, es macht sie sehr leicht und frei beweglich im Raum. Bewegung, Flexibilität, Beziehungen. Der Diffusor, der aus Makrolon® Polykarbonat-Platte gemacht ist, ist in weiß, rot und schwarz verfügbar. Ein-Aus Schalter oder Dimmer platziert im Fusschalter.

Lady Costanza, la dernière évolution d'un projet qui a remporté un énorme succès, permet de positionner la lumière chaude de l'abat-jour au dessus d'une table, au centre d'un espace. La grande légèreté de la structure associée à la poignée à la base permettent de déplacer l'appareil dans la pièce avec une liberté totale, selon les concepts fondateurs du projet: mouvement, souplesse, relation. Le diffuseur, réalisé en plaques Makrolon® de polycarbonate, est disponible en blanc, rouge et noir. Interrupteur on off ou dimmer grace à une régulation à pied.

Lady Costanza, la última evolución de una exitosa familia de productos, permite dirigir la cálida luz de la pantalla hacia una mesa de comedor o el centro de un grupo conversando. La extraordinaria ligereza de la estructura de aluminio y el asa que caracteriza la base facilitan gran libertad de desplazamiento del aparato, de acuerdo con los conceptos básicos del proyecto: movimiento, flexibilidad y adaptabilidad al ambiente. El difusor, en polycarbonato Makrolon®, está disponible en tres colores: blanco, rojo y negro. Interruptor on off o dimmer mediante regulador situado en la base.











Lady Costanza

Movement

The telescopic height regulation and the possibility to rotate it 360° on its base give this source of light an elegantly functional flexibility, always perfectly suited to whatever space it occupies.

Movimento

La regolazione telescopica dello stelo e la possibilità di rotazione a 360° sulla base, donano alla sorgente luminosa una elegante flessibilità, funzionale a un suo sempre corretto posizionamento nello spazio.

Bewegung

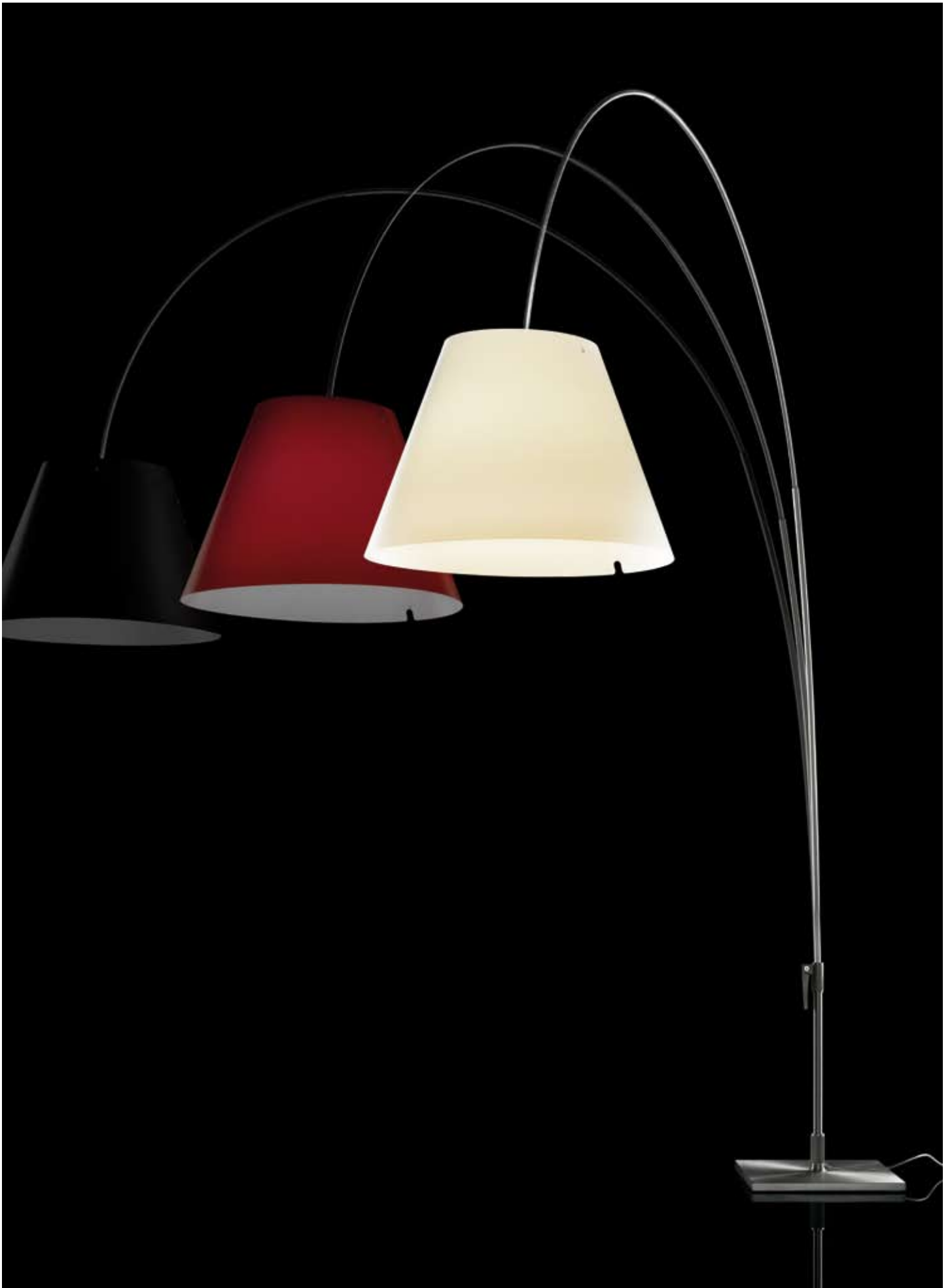
Die Teleskopeinstellung und die Rotationsmöglichkeit um 360° auf der Basis verleihen der Lichtquelle eine elegante Flexibilität, wodurch ihre stets korrekte Positionierung im Raum gewährleistet ist.

Mouvement

Le réglage télescopique et la possibilité d'effectuer une rotation à 360° sur la base confèrent à la source lumineuse une élégante souplesse fonctionnelle associée à un positionnement toujours correct dans l'espace.

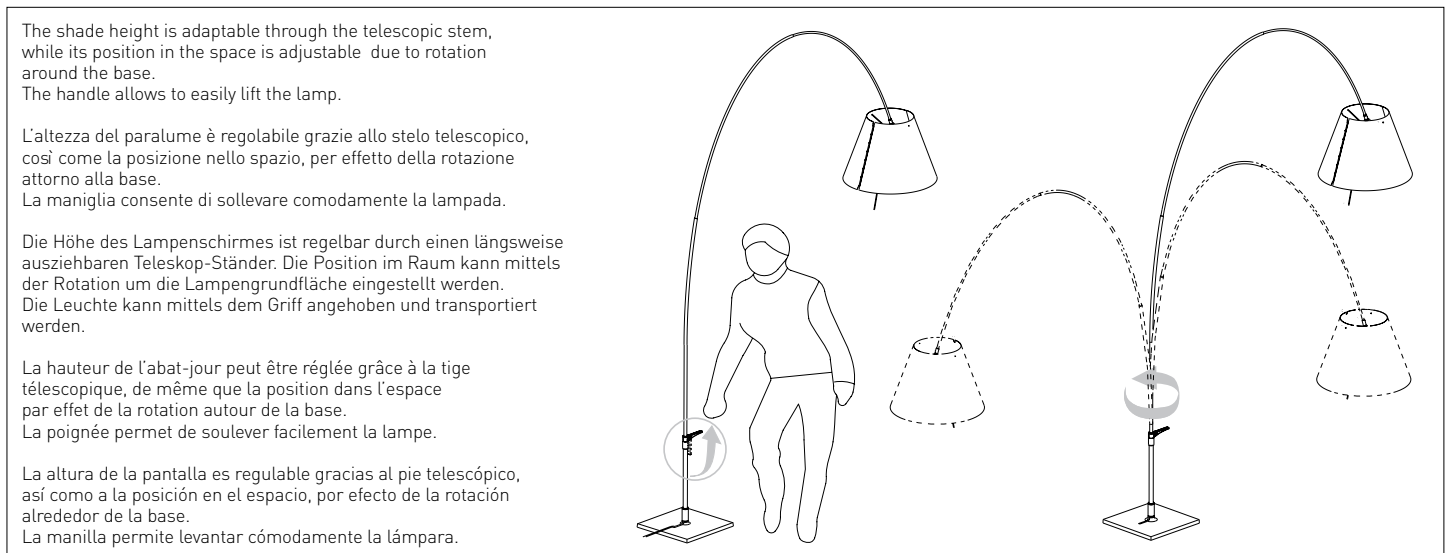
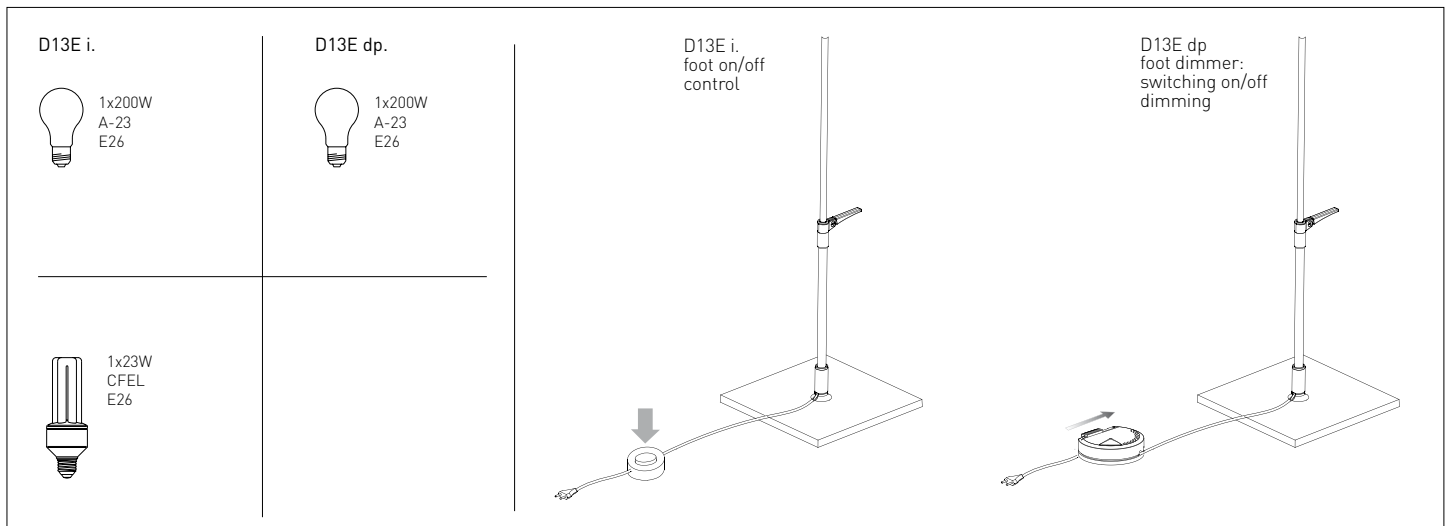
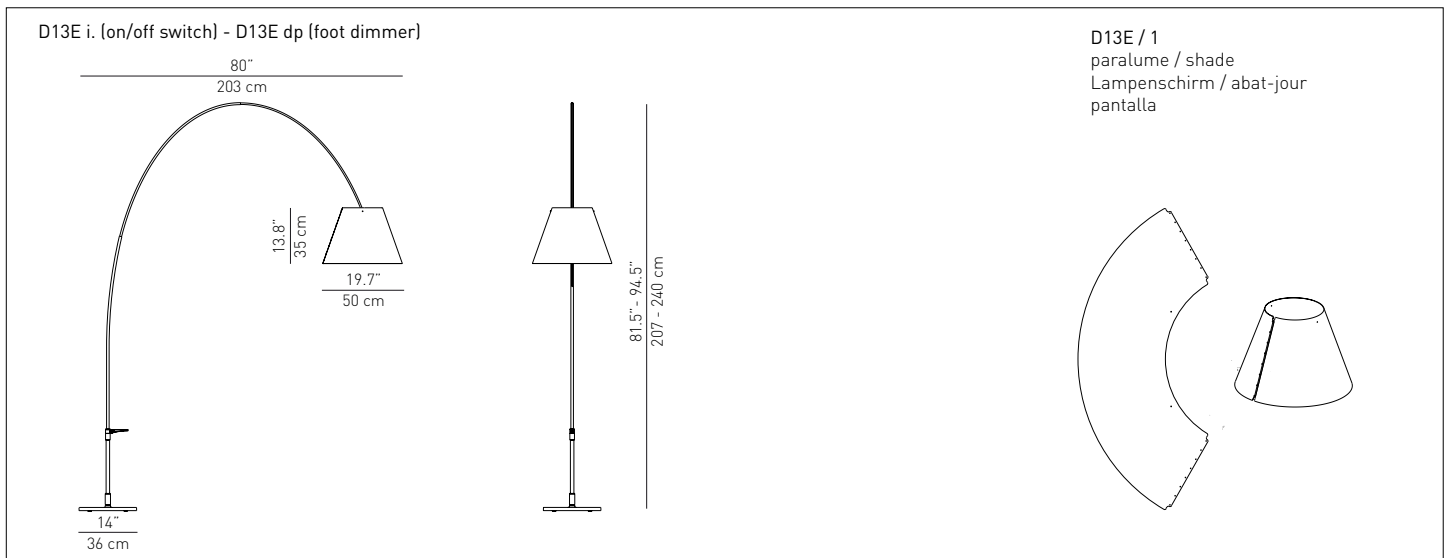
Movimento



Gracias a la regulación telescópica y la posibilidad de rotación a 360° sobre la base, la fuente luminosa adquiere una elegante flexibilidad consintiendo un emplazamiento siempre correcto de la luz en el espacio.



Lady Costanza

floor



<p>Materials Aluminum stem Polycarbonate diffuser</p> <p>Materiale Stelo in alluminio Paralume in policarbonato</p> <p>Materialien Struktur aus Aluminium Lampenschirm aus Polykarbonat</p> <p>Matériel Structure en aluminium Abat-jour en polycarbonate</p> <p>Material Estructura en aluminio Pantalla en policarbonato</p>	<p>Stem and base finishes D13E dp. - D13E i.</p>  <p>alu</p>	
---	---	---



LUCEPLAN SPA
Via E.T. Moneta, 40
20161 Milano
T +39 02 662421
F +39 02 66203400
N. verde 800 800 169
info@luceplan.com

www.luceplan.com

LUCEPLAN USA
26 Broadway
NY 10004 New York
T +1 212 98.96.265
F +1 212 46.24.349
info@luceplanusa.com

LUCEPLAN SCANDINAVIA
Klubiensvej 22
Pakhus 48 - Frihavnen
DK 2100 Copenhagen
T +45 36.13.21.00
F +45 36.13.21.01
info@luceplan.net

LUCEPLAN FRANCE
7, Impasse Charles Petit
F-75011 Paris
T +33 1 44.83.92.87
F +33 1 44.83.92.88
luceplan_fr@luceplan.com

LUCEPLAN GERMANY
Prenzlauer Allee 39
D-10405 Berlin
T +49 30 44.33.84.0
F +49 30 44.33.84.22
luceplan_de@luceplan.com

LUCEPLAN STORES

MILANO
Corso Monforte 7
20122 Milano
T +39 02 76015760
F +39 02 784062
luceplanstore@luceplan.com

NEW YORK
47-49 Greene Street
NY 10013 New York
T +1 212 966 1399
F +1 212 966 1799
info@luceplanusa.com

PARIS
225 rue Fbg Saint Honoré
75008 Paris
T +33 (0) 146222152
F +33 (0) 146689673
luceplan_fr@luceplan.com

**LUCE
PLAN**

1PN000015

