



A WATTS Brand

# Serie S19224

## Lavaojos o lavaojos/lavacara Halo™ de montaje en pared

- Halo™ brinda la cobertura de lavado ocular/facial y el patrón de rociado más eficaz
- Supera las especificaciones de la Norma nacional estadounidense Z358.1
- Diseño de autodesagüe exclusivo de la industria: The Aquaduct™
- Tuberías de suministro y desecho separados: Cumple los requisitos CEN y de plomería
- Paleta ergonómica de activación del lavaojos: Fácil de alcanzar desde cualquier dirección
- Sin pilar
- Lavaojos completamente ensamblado y probado en fábrica o lavaojos/lavacara con cubiertas contra el polvo con bisagras
- Cubiertas de palangana de plástico amarillo transparente y acero inoxidable disponibles
- Incluye señal de identificación universal y etiqueta de inspección
- Clasificado por Underwriters Laboratories Inc. según ANSI Z358.1.
- Halo está cubierto por una o más de las siguientes patentes: 9,700,484; 9,314,398; D662220; D673298; D662605; D685920; D662219; y D671228. Otras patentes en trámite.

### Especificaciones

Las unidades de lavaojos o lavaojos/lavacara estándar ahorran espacio y se ajustan fácilmente a cualquier entorno de trabajo. El lavaojos o lavaojos/lavacara Halo, operado por una manilla ergonómica y altamente visible, brinda lavado y patrón de rociado eficaz. El filtro integral reduce los desperdicios en el agua y también evita obstrucciones.



*Este dispositivo de plomería no está diseñado para suministrar agua para el consumo humano, ya sea para beberse o para la preparación de alimentos o bebidas.*

### Tubería y accesorios

Tubería hacia entrada de suministro de agua de ½" NPT (BSPP) en la unidad. Tubería hacia salida de desagüe NPT de 1¼" para lavaojos.

Conjunto de tubería de 1¼" fabricado con uno de los siguientes materiales:

- Acero galvanizado con revestimiento color amarillo de seguridad BradTect®
- Acero inoxidable resistente a la corrosión tipo 304
- Acero inoxidable resistente a la corrosión tipo 316
- Bronce rojo cromado.

### Válvula de bola

Válvula stay-open de bola del lavaojos y lavaojos/lavacara de ½" fabricadas de los siguientes materiales y proporcionadas con cualquier tipo de varilla de tiro o manilla de acero inoxidable 304 o 316:

- Bronce cromado
- Acero inoxidable tipo 316
- Bronce cromado con cierre automático (es posible que la válvula del lavaojos con cierre automático no cumpla los requisitos locales para activación del lavaojos).

### Lavaojos

El sistema de lavaojos Halo ofrece una plataforma de enjuague de alto rendimiento que proporciona alivio rápido a los ojos de una persona que ha sufrido lesiones por productos químicos o partículas. El lavaojos incluye un control integral de flujo de 5,1 gpm (19,2 l) que brinda agua a una velocidad segura mientras mantiene su efectividad (supera un flujo de agua mínimo de 0,4 gpm [1,5 l] a 30 PSI [2,0 bar]). El lavado ocular está protegido por cubiertas contra el polvo con tapa abatible que se abren cuando el producto se activa o mediante una cubierta contra el polvo de palangana completa que se activa cuando se abre la unidad. El control integral del flujo de agua en el conjunto de boquilla rociadora garantiza el flujo seguro y constante bajo variadas condiciones de suministro de agua, de 30 a 90 PSI (2,0 a 6,1 bar).

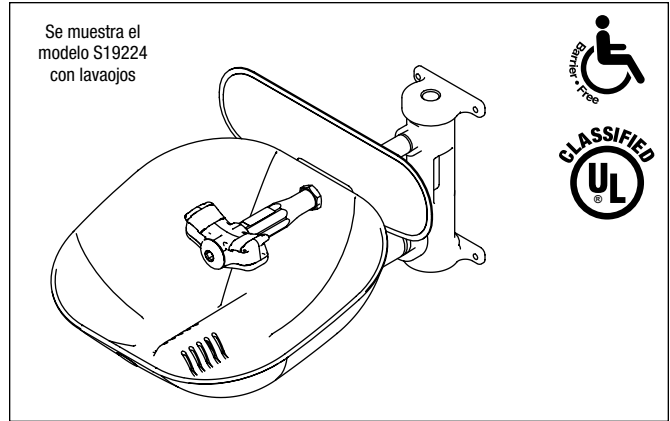
### Lavaojos/lavacara

El sistema de lavaojos/lavacara Halo ofrece una plataforma de enjuague de alto rendimiento que proporciona alivio rápido a los ojos y la cara de una persona que ha sufrido lesiones por productos químicos o partículas. El sistema proporciona el lavado facial más completo disponible en el mercado. El lavaojos/lavacara incluye un control integral de flujo de 5,1 gpm (19,2 l) que brinda agua a una velocidad segura mientras mantiene su efectividad (supera un flujo de agua mínimo de 3,0 gpm [11,4 l] a 30 PSI [2,0 bar]). El lavaojos/lavacara está protegido por cubiertas contra el polvo con tapa abatible que se abren cuando el producto se activa o mediante una cubierta contra el polvo de palangana completa que se activa cuando se abre la unidad. El control integral del flujo de agua en el conjunto de boquilla rociadora garantiza el flujo seguro y constante bajo variadas condiciones de suministro de agua, de 30 a 90 PSI (2,0 a 6,1 bar). Las boquillas rociadoras están fabricadas de un plástico ABS resistente a los impactos o de acero inoxidable 304/316 duradero con acabado electropulido.

### Palangana y cubierta contra el polvo

La palangana está fabricada de plástico resistente a los impactos de plástico resistente a la corrosión tipo 304 o acero inoxidable resistente a la corrosión tipo 316. La cubierta contra el polvo opcional está fabricada de plástico resistente a los impactos transparente de color amarillo, acero inoxidable resistente a la corrosión tipo 304 o acero inoxidable resistente a la corrosión tipo 316.

### Activación



Manilla de acero inoxidable tipo 304 con pedal opcional de aluminio o acero inoxidable tipo 304. Manilla de acero inoxidable tipo 316 con pedal opcional de acero inoxidable tipo 316.

### Manguera

La boquilla rociadora perforada con cubierta de boquilla rociadora protectora está fabricada con plástico ABS y brinda rociado suave para el lavado de ojos y rostro. La válvula de bronce cromada con manilla extendida permanece abierta luego de apretar la manilla. La manguera de termoplástico reforzado amarilla de 8" (2438mm) cuenta con rosca macho NPT de ¾". La fuerza de descarga es 450 PSI (31 bar). El kit de acoplamiento incluye suministro de ½" NPT, accesorios y barra de suspensión para fijar la manguera a los lavaojos. La boquilla de rociado contiene un agente antimicrobiano para proteger la boquilla rociadora.

### Prevención de contraflujo

El dispositivo de prevención de contraflujo de retención doble serie N9 tiene un cuerpo de bronce enchapado en cromo-níquel e incluye ventilación atmosférica para aplicaciones de presión continua. La válvula de retención viene con conexiones de entrada y salida hembra NPT dobles de ¾". Puede resistir una presión máxima de 125 PSI (8,6 bar). La válvula de retención está certificada según CSA B64.8.

El dispositivo de prevención de contraflujo de retención doble serie 9D con ventilación atmosférica intermedia se puede usar bajo presión continua. La válvula de retención primaria usa un asiento de disco de caucho adyacente a una pieza de caucho correspondiente para garantizar un cierre hermético. Una segunda válvula de retención usa un asiento de disco a metal de caucho.

### Soporte de pared

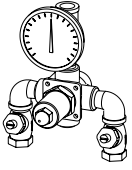
Aluminio fundido vaciado en arena de calibre pesado con revestimiento de color amarillo de seguridad BradTect. Incluye tres orificios de holgura para el soporte de montaje en la pared (piezas metálicas no incluidas).

### Desechos

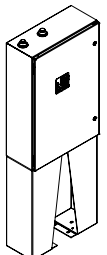
Tubería de desagüe y tubo de aspiración de 1¼" incluidos.

### Opciones de agua tibia

[Navigator S19-2000 EFX8](#)  
[Válvula mezcladora](#)  
[termostática de emergencia](#)



[Keltech Serie CLE](#)  
[Calentador de agua sin](#)  
[tanque](#)



NAVIGATOR

Cumple los requisitos de agua tibia ANSI Z358.1.



A WATTS Brand

# Serie S19224

## Lavaojos o lavaojos/lavacara Halo™ de montaje en pared

### Configurador Halo

<b>Selecciones estándar</b> (debe elegir una de cada categoría)		<b>Activación</b>	
<b>Configuración</b> <b>0</b> Montaje en pared estándar		<b>A</b> Manilla de acero inoxidable 304 <b>B</b> Manilla de acero inoxidable 316 <b>D</b> Manilla de acero inoxidable 304 con pedal de acero inoxidable *	
<b>Material de tubería</b> <b>A</b> NPT, acero galvanizado BradTect amarillo <b>B</b> NPT, acero inoxidable 304 completo <b>C</b> NPT, acero inoxidable 316 completo <b>D</b> NPT, cromado <b>F</b> BSPP, acero galvanizado BradTect amarillo ‡ <b>G</b> BSPP, acero inoxidable 304 completo ‡ <b>H</b> BSPP, acero inoxidable 316 completo ‡ <b>J</b> BSPP, cromado ‡		<b>Desechos</b> <b>A</b> Tubo de aspiración <b>D</b> Sifón en P <b>0</b> Sin desechos	
<b>Válvula de bola</b> <b>1</b> Lavaojos stay-open, bronce cromado <b>2</b> Lavaojos stay-open, acero inoxidable 316		<b>Manguera y prevención de contraflujo</b> <b>A</b> Kit de manguera con interruptor de vacío <b>B</b> Kit de manguera con dispositivo de prevención de contraflujo N9 <b>C</b> Kit de manguera con dispositivo de prevención de contraflujo 9D <b>D</b> Kit de manguera sin dispositivo de prevención de contraflujo <b>0</b> Sin manguera ni prevención de contraflujo	
<b>Lavaojos: Lavaojos/lavacara</b> <b>A</b> Lavaojos Halo <b>B</b> Lavaojos/lavacara Halo <b>D</b> Lavaojos Halo, horquilla de acero inoxidable 304 <b>E</b> Lavaojos/lavacara Halo, horquilla de acero inoxidable 304 <b>F</b> Lavaojos/lavacara Halo, horquilla de acero inoxidable 304, horquilla de acero inoxidable 304 ** <b>G</b> Lavaojos Halo, horquilla de acero inoxidable 316 <b>H</b> Lavaojos/lavacara Halo, horquilla de acero inoxidable 316 <b>J</b> Lavaojos/lavacara Halo de acero inoxidable 316, horquilla de acero inoxidable 316 **		<b>Protección contra congelamiento y escaldadura</b> <b>N</b> Válvula contra congelamiento <b>P</b> Válvula contra escaldadura <b>R</b> Válvulas contra congelamiento y contra escaldadura <b>Z</b> Listo para válvulas contra congelamiento y contra escaldadura <b>0</b> Sin válvula contra congelamiento y sin válvula contra escaldadura	
<b>Palangana y cubierta contra el polvo</b> <b>A</b> Palangana de plástico, sin cubierta contra el polvo de plástico <b>B</b> Palangana de plástico, cubierta contra el polvo de plástico <b>D</b> Acero inoxidable 304, sin cubierta contra el polvo <b>E</b> Acero inoxidable 304, cubierta contra el polvo de acero inoxidable 304 <b>F</b> Acero inoxidable 304, cubierta contra el polvo de plástico <b>G</b> Acero inoxidable 316, sin cubierta contra el polvo <b>H</b> Acero inoxidable 316, cubierta contra el polvo de acero inoxidable 316 <b>J</b> Acero inoxidable 316, cubierta contra el polvo de plástico <b>0</b> Sin palangana o cubierta contra el polvo		* No disponible con configuraciones sin pilar. ** Debe elegir una tubería de acero inoxidable y una válvula de bola cuando se requiera lavado ocular y facial de acero inoxidable. ‡ No disponible en los Estados Unidos.	



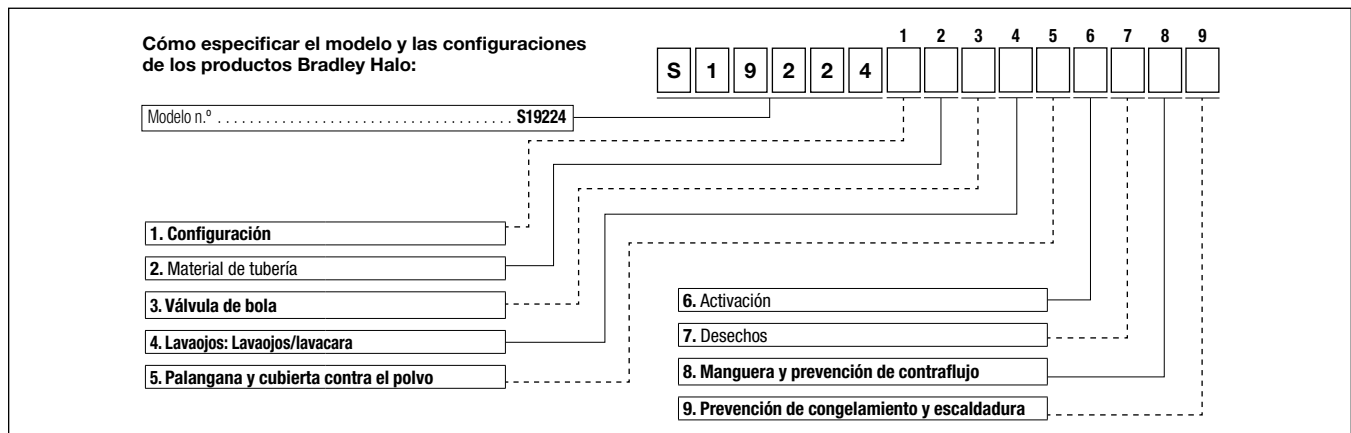
**NPT = National Pipe Thread (Estándar nacional de roscas para tuberías)**



**BSPP = British Standard Pipe Parallel Thread (Estándar británico de roscas paralelas para tuberías)**



**Todas las selecciones hechas a través del configurador están únicamente certificadas por UL conforme a la norma ANSI/ISEA Z358.1**





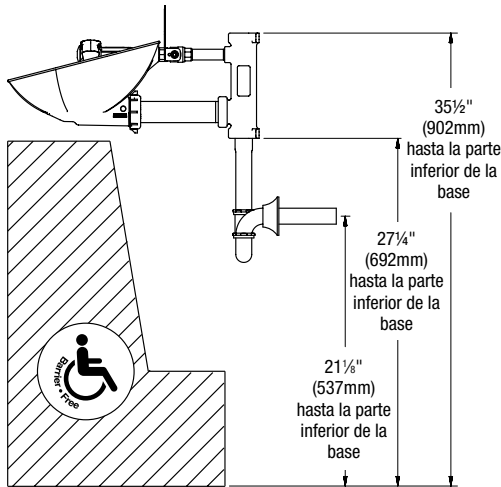
A WATTS Brand

# Serie S19224

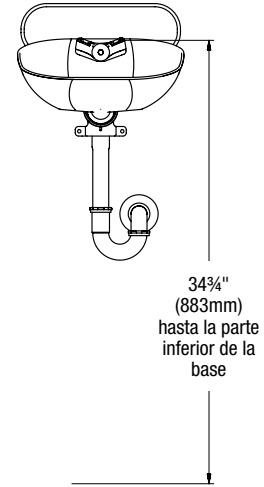
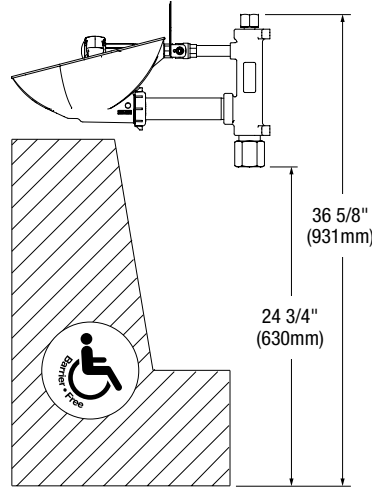
## Lavaojos o lavaojos/lavacara Halo™ de montaje en pared

Se muestra S19224 con lavaojos y palangana de plástico

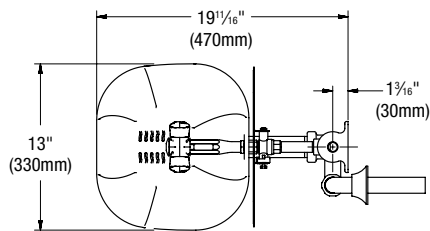
### Conexiones de NPT



### Conexiones de BSPP



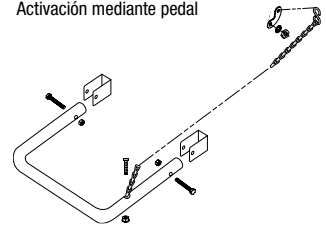
### Palangana de lavaojos



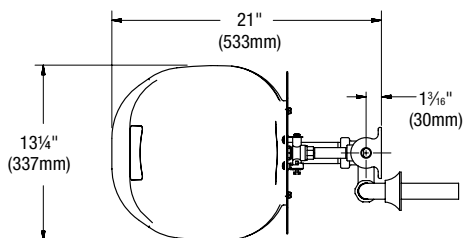
### Manguera S19-430EH



### Activación mediante pedal



### Cubierta contra el polvo



Todas las dimensiones asumen el enganche de rosca estándar. Las variaciones en la fabricación permiten +/- 1/8" (3mm) por junta roscada. Para encontrar la tolerancia de una dimensión, sume el número de juntas roscadas a lo largo de la dimensión y multiplíquelo por 1/8" (3mm).