



A WATTS Brand

# S19-788, S19-788LHS

## Unidades de lavajos y mangueras presurizadas portátiles

- Cumple la Norma nacional estadounidense Z358.1 cuando se usa exclusivamente como lavajos
- Tanque presurizado de 15 galones
- Cabezales de lavajos con flujo suave de bronce cromado dobles
- Manguera de rociado de color amarillo altamente visible (S19-788 solamente)
- Incluye señal de identificación universal y etiqueta de inspección
- Garantía total de un año

### Especificaciones

Ideal para brindar protección de emergencia en áreas donde el suministro de agua permanente no está disponible. Complementa instalaciones de accesorios de lavajos permanentes. El tanque de presión de quince galones está fabricado de acero inoxidable. 34" (864mm) de alto y 12¼" (311mm) de diámetro exterior. Pesa 28 lb (12,7 kg) vacío y 128 lb (58 kg) lleno. Los cabezales de lavajos son de bronce cromado. El tanque tiene una válvula de llenado de neumático con manómetro de 0 a 160 PSI. La manguera de rociado portátil de 8' (2438mm) tiene piezas de metal cromadas (S19-788 solamente). La fuerza de descarga de la manguera es 450 PSI. La boquilla rociadora portátil contiene un agente antimicrobiano para proteger la boquilla rociadora.

### Equipo estándar

#### Tanque de 15 galones

El tanque de presión de acero inoxidable tiene manillas de transporte incorporadas y fondo resistente. Válvula de llenado de neumático con manómetro de 0 a 160 PSI. La válvula de alivio de presión evita la sobrepresión accidental.

#### Lavajos

Cabezales de lavajos con flujo suave de bronce cromado dobles con válvula stay-open de control de flujo automático. Se incluyen cubiertas contra el polvo protectoras. Operado a mano por medio de una manilla de acero inoxidable grande y de gran visibilidad. El flujo de los lavajos cumple con ANSI Z358.1.

#### Manguera de rociado portátil (S19-788 solamente)

Manguera de rociado amarilla de 8' (2438mm) con válvula de tipo apriete portátil, boquilla de rociado de tamaño completo y abrazadera de manguera. Todas las piezas de metal son cromadas.

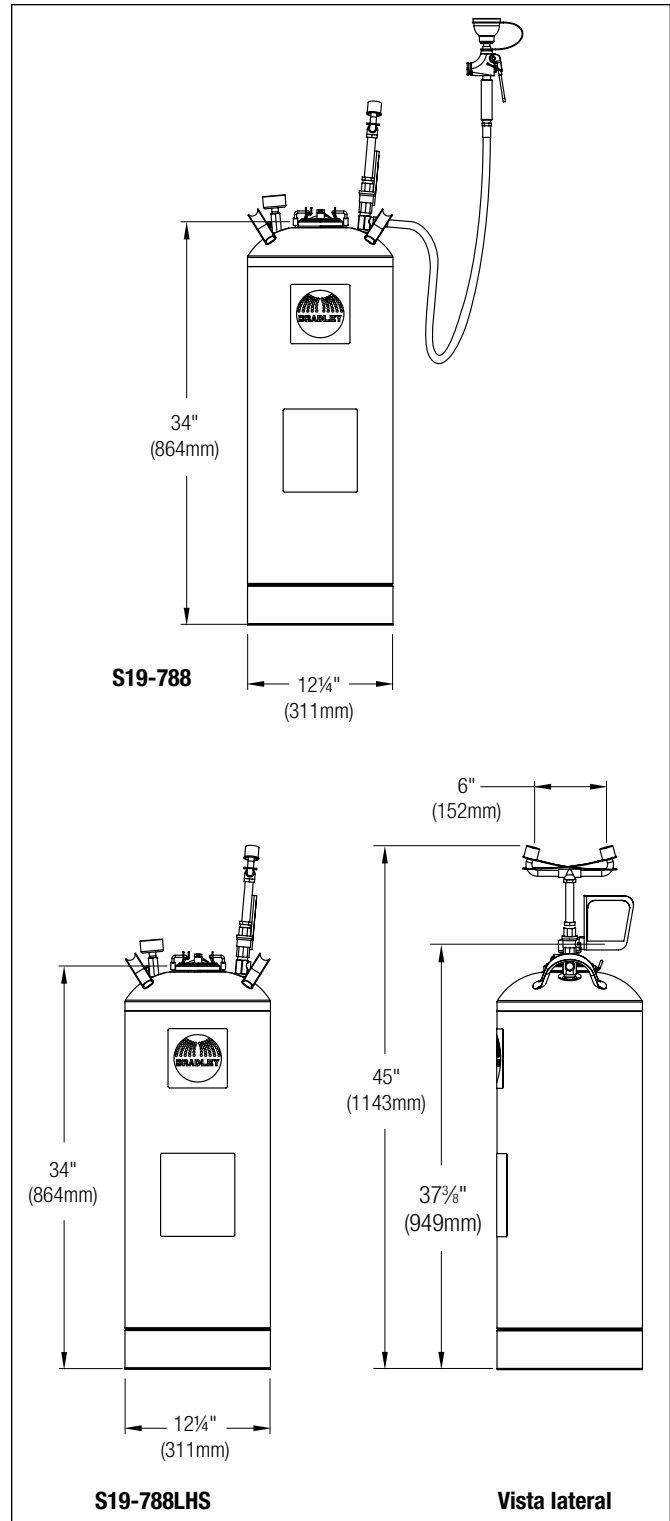
#### Concentrado (se vende por separado)

El concentrado no se incluye con los tanques.



*El equipo de lavajos personal no cumple los criterios de equipo de lavajos autónomo o conectado a la plomería. Los lavajos personales apoyan a las unidades autónomas o conectadas a la plomería, pero no las reemplazan.*

Modelo	Descripción
S19-788	Unidad presurizada y portátil de 15 gal. con lavajos y manguera
S19-788LHS	Unidad presurizada y portátil de 15 gal. con lavajos solamente



© 2024 Bradley

P.O. Box 309, Menomonee Falls, WI 53052-0309  
 800 BRADLEY (800 272 3539) +1 262 251 6000  
 bradleycorp.com