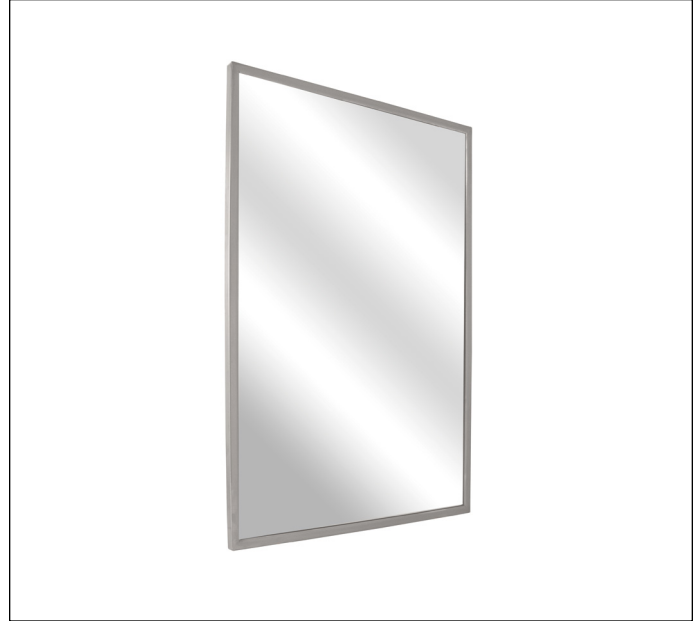




A WATTS Brand

- Modelo estándar 781-1824 (457 x 610 mm/18" x 24")
BradEX®**
- Modelo estándar 781-1830 (457 x 762 mm/18" x 30")
BradEX®**
- Modelo estándar 781-1836 (457 x 914 mm/18" x 36")
BradEX®**
- Modelo estándar 781-18362 (457 x 914 mm/18" x 36",
vidrio templado) BradEX®**
- Modelo estándar 781-2430 (610 x 762 mm/24" x 30")
BradEX®**
- Modelo estándar 781-2436 (610 x 914 mm/24" x 36")
BradEX®**
- Modelo estándar 781-24362 (610 x 914 mm/24" x 36",
vidrio templado) BradEX®**
- Modelo estándar 781-2448 (610 x 1219 mm/24" x 48")
BradEX®**
- Modelo estándar 781-2460 (610 x 1524 mm/24" x 60")
BradEX®**
- Modelo estándar 781-XXX (Especifique el ancho y la
altura)**



Materiales del producto

MARCO: Acero inoxidable laminado de una pieza con acabado recocado brillante. El canal es de 19 x 19 x 11 mm (3/4" x 3/4" x 7/16") con esquinas biseladas en 90°. Refuerzo integral continuo de doble resistencia en todos los lados para una mayor resistencia.

PARTE TRASERA: Acero galvanizado.

ESPEJO: Vidrio flotante de primera calidad de 6,4 mm (1/4"), material de soporte de pintura termoendurecida curada con luz infrarroja y con acabado protector PolyGlaze. Fabricado de acuerdo con ASTM C 1036 y ASTM C 1503. Todos los bordes están protegidos con tubos de neopreno amortiguadores. La parte posterior del espejo está protegida con una lámina de poliestireno extruido de 6,4 mm (1/4"), el que se coloca entre el espejo y el acero galvanizado.

SOPORTES DE MONTAJE: Acero laminado en frío calibre 18.

Instalación

Verifique todas las dimensiones de colocación de tuberías empotradas antes de la instalación. Fije el soporte de montaje empotrado a la pared con los tornillos (no se incluyen) en los orificios proporcionados. Kits de montaje disponibles a través de Bradley (n.º de ref. 899-026). Para obtener más información, visite bradleycorp.com. Proporcione material de soporte en la pared en las ubicaciones de los tornillos de montaje. Coloque el espejo sobre el soporte de montaje para enganchar las lengüetas de suspensión. Deslice el espejo hacia abajo y bloquéelo en posición.

Especificación de guía

El espejo deberá tener un marco de acero inoxidable laminado de una pieza con cara de 19 mm (3/4") y esquinas biseladas uniformemente. Refuerzo integral

Los pedidos que incluyen los productos indicados como **BradEX®** estarán disponibles para enviar tres días después de recibir el pedido en la fábrica. Bradley no aplica multas en el precio por este servicio.

Cumple las normas de ADA

- Consulte los códigos de accesibilidad locales y nacionales para conocer las pautas de instalación correctas.
- El instalador es responsable de cumplir y respetar los códigos locales y nacionales.

continuo de doble resistencia en todos los lados. La parte posterior de la unidad deberá ser de acero galvanizado. Soportes separados para montaje empotrado. El espejo deberá ser de vidrio flotante pulido de 6,4 mm (1/4") de primera calidad, con garantía de 15 años contra el deterioro de la plata y con protección mediante un tubo de neopreno amortiguador con acabado protector Poly-Glaze.

El espejo con marco deberá ser el modelo de Bradley

781-_____ " de ancho x _____ " de altura (especifique el ancho y la altura).

Características opcionales

Características	Sufijo
Espejo de vidrio templado de 6,4 mm (1/4") en lugar de espejo de vidrio flotante pulido*	-2
Acero inoxidable calibre 20 con acabado arquitectónico n.º 8 altamente pulido, en lugar de espejo de vidrio flotante pulido	-4

*Ya sea la longitud (L) o el ancho (A) deben ser mayores que 635 mm (25").

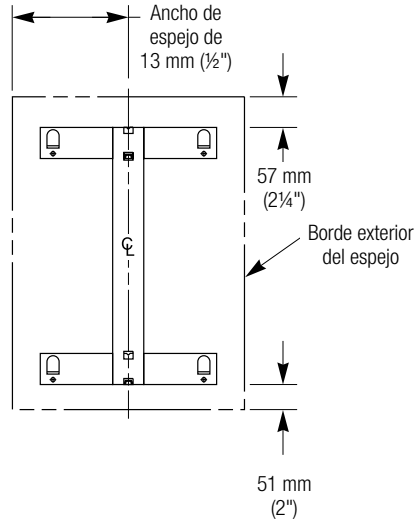
- Una característica inherente de un proceso de fabricación de vidrio templado es la distorsión que puede variar de un espejo a otro.
- Los espejos de acero inoxidable se diferenciarán de los espejos de vidrio en su calidad óptica.
- En tamaños más grandes, los espejos de acero inoxidable están sujetos a distorsión u ondulación por la que Bradley Corporation no acepta responsabilidad.
- Los espejos Bradley no se pueden intercambiar en el campo de horizontal a vertical o viceversa. Siempre especifique primero el ancho.



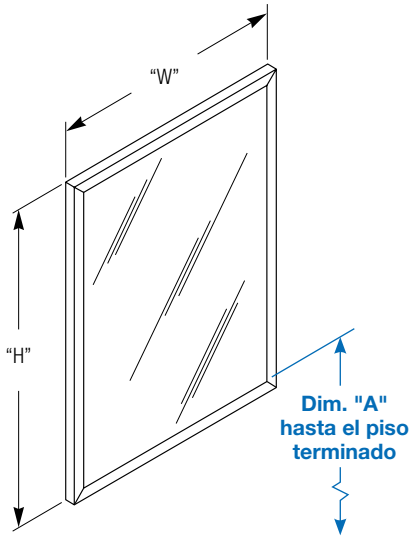
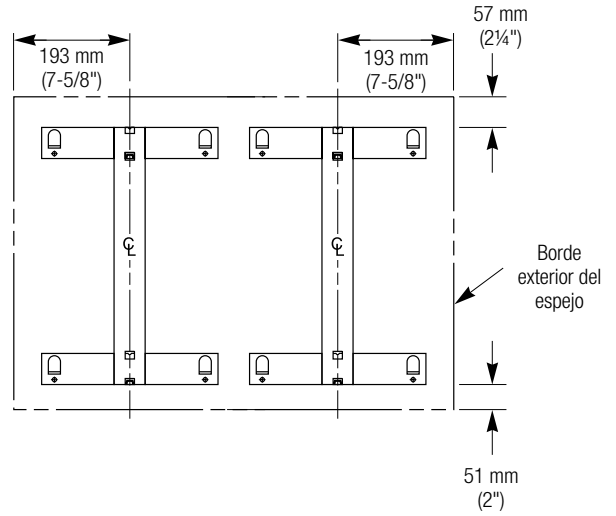
A WATTS Brand

Dimensiones

ESPEJOS DE 762 mm (30") DE ANCHO Y MENOS



ESPEJOS DE MÁS DE 762 mm (30") DE ANCHO



Modelos BradEX®

Ancho mm (pulg.) W	Altura mm (pulg.) H	Dimensión general (pulgadas)	Dimensiones generales (milímetros)	Número de modelo estándar
457 mm (18")	610 mm (24")	18 x 24	457 x 610	781-1824
457 mm (18")	762 mm (30")	18 x 30	457 x 762	781-1830
457 mm (18")	914 mm (36")	18 x 36	457 x 914	781-1836
457 mm (18")	914 mm (36")	18 x 36	457 x 914	781-18362
610 mm (24")	762 mm (30")	24 x 30	610 x 762	781-2430
610 mm (24")	914 mm (36")	24 x 36	610 x 914	781-2436
610 mm (24")	914 mm (36")	24 x 36	610 x 914	781-24362
610 mm (24")	1524 mm (60")	24 x 60	610 x 1524	781-2460
610 mm (24")	1219 mm (48")	24 x 48	610 x 1219	781-2448
914 mm (36")	914 mm (36")	36 x 36	914 x 914	781-3636

Los espejos con marco de canal de la serie modelo 781 se pueden fabricar para aceptar un tamaño máximo de 3048 mm (120") de ancho x 1829 mm (72") de altura.

Dim. "A" Superficie clave:	Para la dim. "A"	Parte inferior de la unidad
Borde inferior de la superficie reflectante del espejo hasta el piso terminado	1016 mm (40")	997 mm (39¼")
	940 mm (37")	921 mm (36¼")
	864 mm (34")	845 mm (33¼")
Orificio en la pared:		
Montaje en superficie:	No se requiere orificio en la pared, consulte las dimensiones generales	

Los pedidos que incluyen los productos indicados como **BradEX®** estarán disponibles para enviar tres días después de recibir el pedido en la fábrica. Bradley no aplica multas en el precio por este servicio.