



Características de la serie Linea: Dispensador y llave

- El diseño de bordes curvos y líneas elegantes se empareja con la llave Verge™ modelo S53-3500
- Diseños de dispensador de jabón y llave que combinan y que se integran perfectamente con los lavabos de Bradley**
- Construcción de latón fundido cromado con acabados de PVD en existencia opcionales*
- Detección optimizada para eliminar activaciones falsas y maximizar la vida útil de la batería
- La construcción resistente al vandalismo incluye un paquete de sensor empotrado, opciones de acabado de PVD duradero y una junta/arandela antirrotación
- Patentes en trámite

Características clave del dispensador de jabón

- Opciones de jabón líquido o en espuma
- Opciones de depósito de llenado superior de alimentación múltiple e individual
- Utiliza jabón a granel universal
- Construcción resistente al vandalismo
- El sistema de estaciones múltiples abastece hasta 6 dispensadores de jabón
- Sistema Smart Sense: El elegante anillo traslúcido en la base de cada dispensador ofrece una indicación brillante de condiciones de batería baja, nivel bajo de jabón y desborde
- Advertencia audible para detener el llenado antes de que ocurra un desborde
- Alcance de dispensador diseñado para optimizar el espacio de lavado de manos
- Accionamiento con sensor infrarrojo sin contacto
- Opciones de suministro de energía para satisfacer su aplicación: Batería, adaptador conectable simple de CA o conjunto de divisor de adaptador de CA que acepta hasta 4 dispositivos
- Construcción de dispensador de latón fundido con acabado duradero y ecológico*

Especificación

El diseño de bordes curvos y líneas elegantes se empareja con el modelo de llave S53-3500 y se integra a la perfección con los lavabos de Bradley**. El dispensador está disponible con un depósito de llenado superior y de alimentación individual o múltiple que es compatible con jabones líquidos o en espuma a granel. El sistema de estaciones con alimentación múltiple abastece jabón para hasta 6 dispensadores de jabón. Activación a través de un sensor infrarrojo sin contacto que se empareja perfectamente con la tecnología de sensor doble de llave de Bradley para eliminar las activaciones falsas y maximizar la vida útil de la batería. El dispensador deberá contar con construcción de latón fundido cromado con acabado de PVD en existencia opcional. La construcción resistente al vandalismo incluye un paquete de sensor empotrado, opciones de acabado de PVD duradero y una junta/arandela antirrotación.

Dimensiones generales del dispensador

- Altura: 102 mm (4")
- Ancho: 57 mm (2¼")
- Profundidad: 152 mm (6")

Verifique todas las dimensiones de colocación de tuberías empotradas antes de la instalación.

Consulte los códigos locales y nacionales. El instalador es responsable de cumplir y respetar los códigos locales y nacionales.



Capacidad




- Depósito individual: 2080 ml (70.5 oz) con 2850 activaciones estimadas por depósito
- Depósito de alimentación múltiple: 5026 ml (166.5 oz) con 6930 activaciones estimadas por depósito
- La alimentación múltiple admite hasta 6 dispensadores de jabón

Acabados

-  Cromo pulido
-  Acero inoxidable negro cepillado *
-  Acero inoxidable cepillado *
-  Bronce cepillado *
-  Latón cepillado *
-  Níquel cepillado *

* Acabado de PVD, consulte la sección Acabado de PVD en la Página 2.

Cumplimiento del producto

-  ADA / ICC ANSI A117.1, cita 309.4
-  Componentes eléctricos UL
-  Componentes eléctricos CE

Productos Bradley compatibles

- [Llave Verge – serie Linea**](#)
- [Sistemas de lavabo Verge**](#)
- [Sistemas de lavabo FLX**](#)
- [Sistemas de lavabo LD-3010**](#)
- [Conjunto de depósito de jabón de alimentación múltiple](#)



Funcionamiento

Coloque las manos bajo el dispensador y espere aproximadamente 1.75 segundos. Este dispensará jabón líquido o en espuma según la opción seleccionada.



Permite 3 activaciones cada 7.5 segundos.

Líquido: 0.65 ml (0.02 oz) a 0.80 ml (0.03 oz) por activación

Espuma: 0.75 ml (0.03 oz) (líquido) a 1.35 ml (0.05 oz) (en espuma) por activación

Tecnología de sensor

Sensor infrarrojo con rango de activación de 102 mm (4")[†] que se combina a la perfección con la tecnología de sensor doble de llave de Bradley para eliminar las activaciones falsas y maximizar la vida útil de la batería.

[†] Se necesita un espacio mínimo de 101.6 mm (4") entre el sensor y la superficie. Consulte las instrucciones de montaje para obtener información adicional.

Luces indicadoras

- Encendido (en el dispensador): Parpadea rojo por 1.2 segundos
- Encendido (alimentación múltiple): Parpadea verde/rojo 3 veces
- Activación del dispensador de jabón: Un solo parpadeo de la luz verde
- Indicación de energía baja: Luz verde parpadeando continuamente
- Nivel bajo de jabón: Parpadea rojo cuando el nivel de jabón está bajo el 25 % de capacidad
- Condición de desborde: Luz roja fija con indicación audible de zumbador que dura 2.5 segundos cuando el nivel de llenado alcanza el 90 % de capacidad

Fuente de energía

Elija un suministro de energía que satisfaga su aplicación: (La fuente de energía no se incluye automáticamente con los dispensadores de jabón Verge y se debe elegir de la siguiente lista).

- Batería individual[‡]: cada conjunto de baterías puede aceptar hasta 140,000 ciclos
- Opción de adaptador de energía de CA individual para 120 V/230 V para usar en un solo dispositivo

Se pide por separado:

- Conjunto de divisor adaptador de CA que acepta hasta 4 dispositivos. Se usa cuando se desea que funcione en combinación con varios dispositivos (llave, dispensador de jabón y conjunto de depósito de jabón de alimentación múltiple) o estaciones. (Enchufe eléctrico tipo B^{***})

[‡] Se incluyen (4) pilas de celda D con la batería

Verifique todas las dimensiones de colocación de tuberías empotradas antes de la instalación. Consulte los códigos locales y nacionales. El instalador es responsable de cumplir y respetar los códigos locales y nacionales.

Montaje

Verifique todas las dimensiones de colocación de tuberías empotradas antes de la instalación. Monte el dispensador en un orificio de 35 mm (1 3/8") de diámetro en el lavabo o encimera, a 38 mm (1 1/2") del borde del lavamanos. El vástago se adaptará a un grosor máximo de encimera de 38 mm (1 1/2"). En aplicaciones donde el dispensador de jabón no esté montado sobre una palangana o no permita el espacio mínimo de 102 mm (4") desde el sensor del dispensador a la superficie o la palangana, se requiere un separador de dispensador de jabón. Comuníquese con el Servicio al Cliente de Bradley en caso de necesitar un separador.

Materiales del producto

- Conjunto de dispensador: Latón fundido cromado con acabado de PVD en existencia opcional
- Caja de control: Plástico ABS
- Caja de las pilas: Plástico ABS
- Depósito de jabón: Polipropileno

Especificaciones del jabón

- Jabón a granel común (seleccione en espuma o líquido)
- Líquido: Rango de viscosidad de 100 a 5,000 cPs
- Espuma: Jabones multiuso para manos en espuma y jabones antibacterianos en espuma que contienen PCMX o Triclosán







* Acabado de PVD

La Deposición física de vapor (PVD, por sus siglas en inglés) es un proceso de acabado intrincado y ecológico que une molecularmente el acabado al dispensador de jabón, lo que crea una superficie duradera muy resistente que no se corroerá, decolorará ni deslustrará.

Resistencia al vandalismo

- El paquete de sensor empotrado disuade el vandalismo
- El acabado de PVD duradero es resistente a las rayas
- Junta/arandela antirrotación
- Tornillo resistente a las manipulaciones



Modelo 6-3500 Dispensador de jabón montado en cubierta Verge – Serie Linea
Selecciones requeridas (debe elegir una de cada categoría)
Tipo de activación (seleccione uno) R Accionamiento por sensor infrarrojo
Tipo de jabón (seleccione uno) F Espuma L Líquido
Sistema de llenado (seleccione uno) T Simple (llenado superior en el dispensador) M Alimentación múltiple (depósito compartido, puerto de llenado superior)
Tipo de acabado (seleccione uno) PC  Cromo pulido BB  Acero inoxidable negro cepillado BS  Acero inoxidable cepillado BZ  Bronce cepillado BR  Latón cepillado BN  Níquel cepillado
Suministro de energía (seleccione uno) A14-029 Adaptador de CA; enchufe eléctrico tipo B A14-030 Batería (incluye 4 pilas de celda D) NONE Sin suministro de energía: debe comprar A14-031 por separado***

Piezas adicionales para comprar
(se compran por separado)

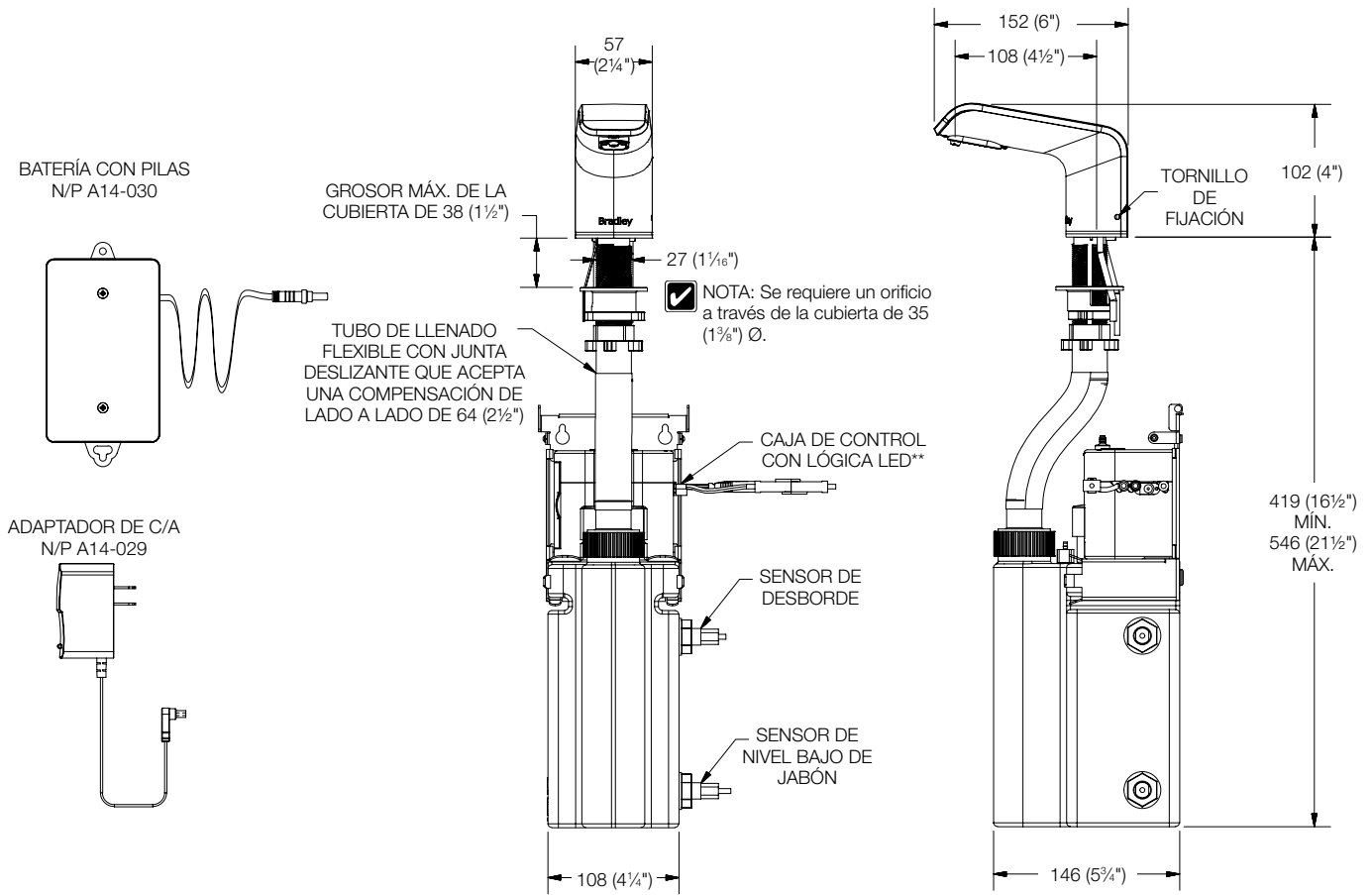
Característica	Número de pieza
*** El conjunto de divisor adaptador de CA acepta hasta 4 dispositivos cuando se desea una combinación de varios dispositivos (llave, dispensador y depósito de jabón de alimentación múltiple) o estaciones. (Enchufe eléctrico tipo B)	A14-031
Conjunto de depósito de jabón de alimentación múltiple	6-SOAP-MFT

Verifique todas las dimensiones de colocación de tuberías empotradas antes de la instalación.
 Consulte los códigos locales y nacionales. El instalador es responsable de cumplir y respetar los códigos locales y nacionales.



Dimensiones: Simple de llenado superior

mm (pulg.)



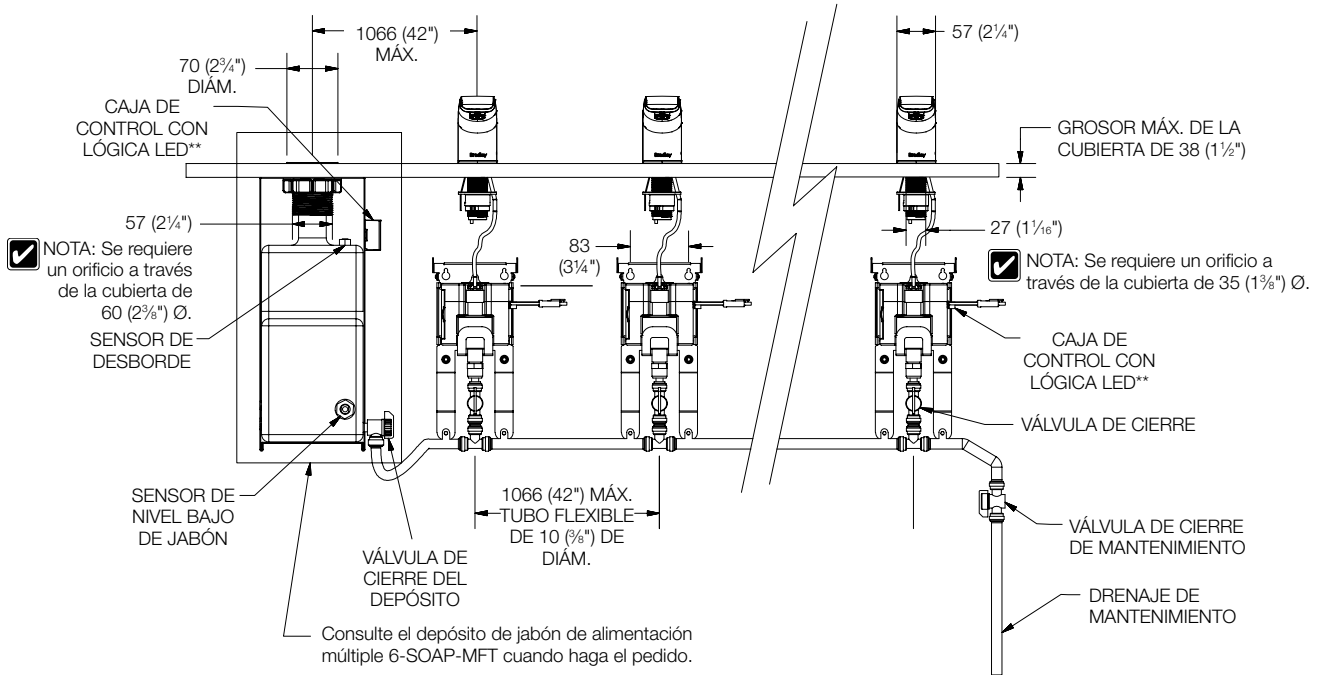
** NOTA: Se requiere batería o adaptador de CA. Se requiere una fuente de energía de CA a 1371 (54") de la caja de control.

Verifique todas las dimensiones de colocación de tuberías empotradas antes de la instalación. Consulte los códigos locales y nacionales. El instalador es responsable de cumplir y respetar los códigos locales y nacionales.



Dimensiones: Sistema de alimentación múltiple, depósito final

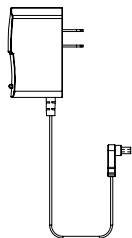
mm (pulg.)



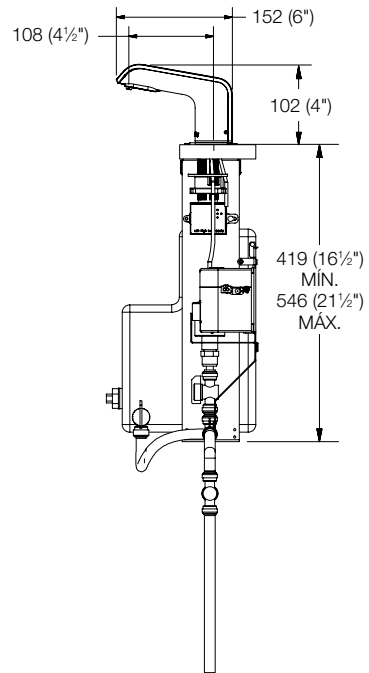
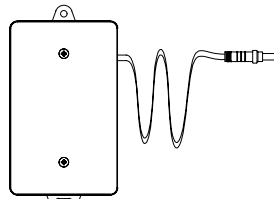
Consulte el depósito de jabón de alimentación múltiple 6-SOAP-MFT cuando haga el pedido.

** NOTA: Se requiere batería o adaptador de CA. Se requiere una fuente de energía de CA a 1371 (54") de la caja de control.

ADAPTADOR DE C/A
N/P A14-029



BATERÍA CON PILAS
N/P A14-030

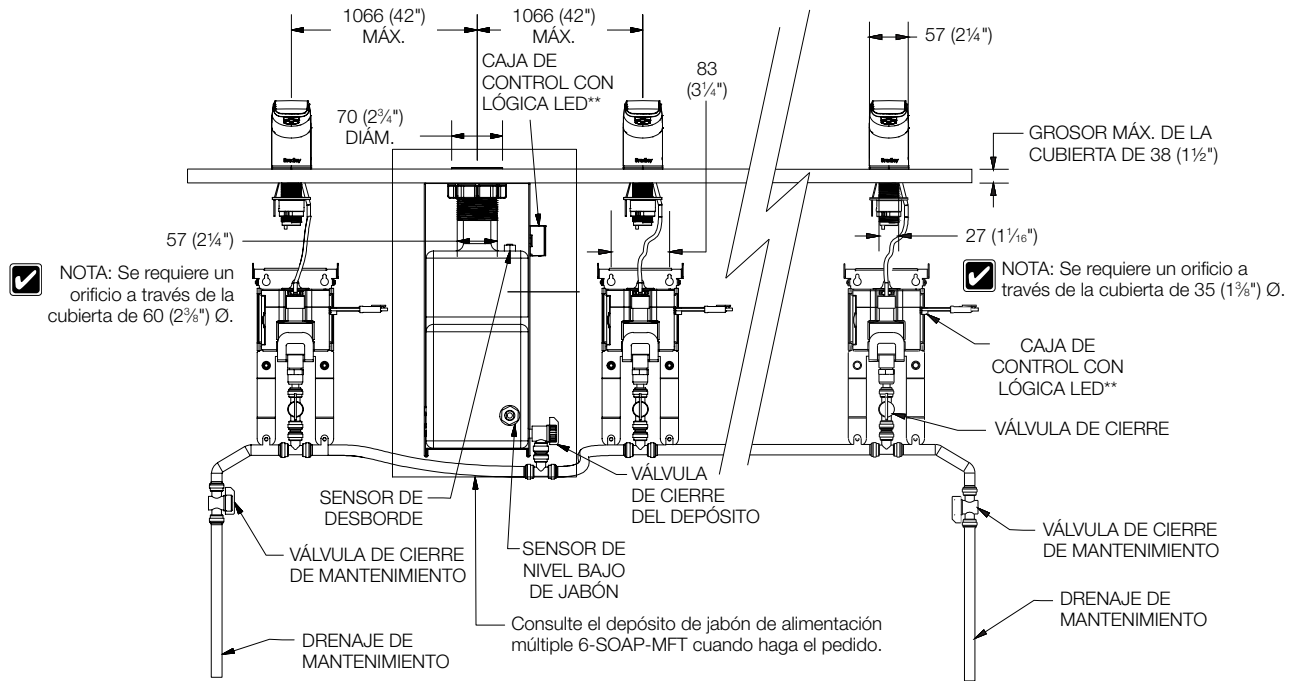


Verifique todas las dimensiones de colocación de tuberías empotradas antes de la instalación. Consulte los códigos locales y nacionales. El instalador es responsable de cumplir y respetar los códigos locales y nacionales.



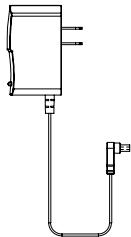
Dimensiones: Sistema de alimentación múltiple, depósito intermedio

mm (pulg.)

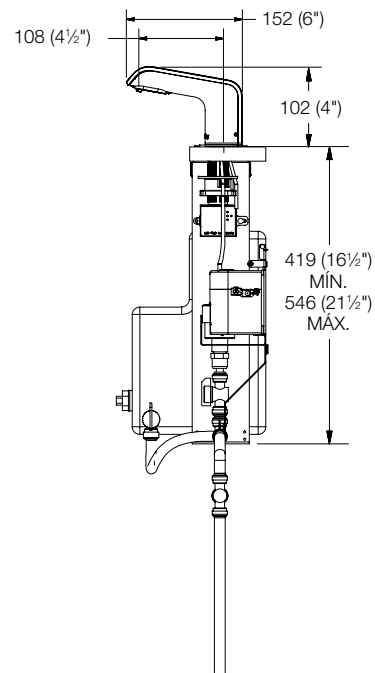
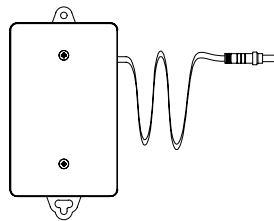


NOTA: Se requiere batería o adaptador de CA. Se requiere una fuente de energía de CA a 1371 (54") de la caja de control.

ADAPTADOR DE C/A
N/P A14-029



BATERÍA CON PILAS
N/P A14-030



Verifique todas las dimensiones de colocación de tuberías empotradas antes de la instalación. Consulte los códigos locales y nacionales. El instalador es responsable de cumplir y respetar los códigos locales y nacionales.