

Manual de instalación y mantenimiento

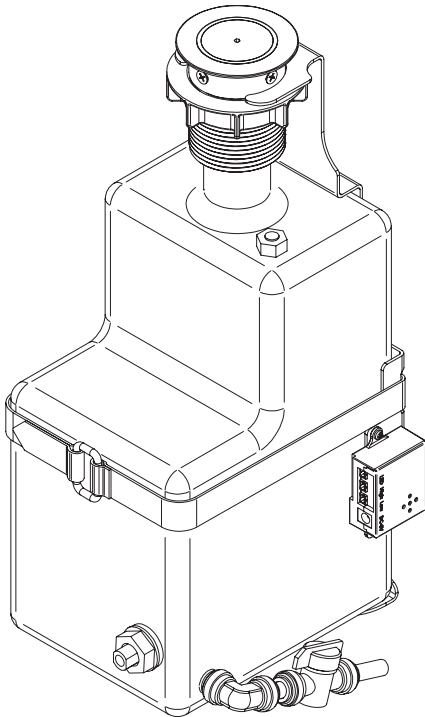
Depósito de jabón de alimentación múltiple Verge®

Dispensador de jabón Verge - Serie Crestt (6-3100)

Dispensador de jabón Verge™ - Serie Metro (6-3300)

Dispensador de jabón Verge™ - Serie Linea (6-3500)

Dispensador de jabón Verge™ - Serie Zen (6-3700)



Contenido

Información de seguridad	2
Materiales necesarios.....	2
Componentes	3
Dimensiones.....	4
Montaje del dispensador de jabón	5
Montaje de la caja de control.....	6
Conexiones de la caja de control y tubo de suministro de jabón ..	7
Montaje del conjunto de depósito de jabón de alimentación múltiple	8
Conexiones para el suministro de jabón.....	12
Conexiones para suministro eléctrico.....	16
Cómo agregar jabón al conjunto de depósito de jabón de alimentación múltiple.....	17
Modo de funcionamiento	18
Limpieza y mantenimiento del dispensador de jabón	19
Jabones líquidos recomendados y mantenimiento del dispensador.....	19



Lea las instrucciones de este manual antes de comenzar la instalación. Guarde estas instrucciones y consúltelas para obtener información sobre la inspección, el mantenimiento y la solución de problemas.



[Escanee o haga clic para ver la Guía de instalación para dispensadores individuales automáticos de jabón de llenado superior](#)

Para consultas sobre la operación, instalación o mantenimiento de este producto, visite bradleycorp.com o llame al 800.BRADLEY (800.272.3539).

Las garantías de los productos y la información sobre las piezas también se pueden encontrar en la sección "Resources" (Recursos) de nuestro sitio web en bradleycorp.com/customerservice/warranty.

P20-225 Mod. D: ECO 24-15-009
© 2024 Bradley
Página 1 de 19 25/3/2024

P.O. Box 309
Menomonee Falls, WI 53052 EE. UU.
800 BRADLEY (800 272 3539)
+1 262 251 6000
bradleycorp.com



A WATTS Brand

Información de seguridad

Precaución

Se debe usar un adaptador conectable de CC (proporcionado por Bradley) en conjunto con los productos de dispensadores de jabón Bradley. El adaptador conectable de CC proporcionado por Bradley es de 6 V CC regulados. Una conexión directa a 120 V/220 V 50/60 Hz podría traducirse en lesiones personales y dañará el sensor.

Importante

Saque las piezas del embalaje y asegúrese de haberlas retirado todas antes de desecharlo. Si falta alguna pieza, no comience la instalación hasta conseguirla.

El personal de mantenimiento calificado debe solucionar los problemas y realizar el mantenimiento interno.

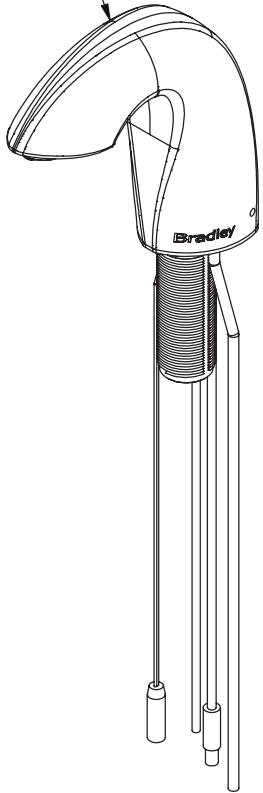
Se necesita una distancia mínima de 130 mm (5-1/8") entre el sensor y la superficie o palangana.

Materiales necesarios

- (1) tomacorriente dedicado de 120 V CA, 20 A con interruptor GFCI, si se selecciona un adaptador de CA A14-029 o A14-031
- Taladro
- Broca de 1/4"
- Cinta métrica
- Destornillador Phillips
- Nivel
- Lápiz
- Cortador de tubos

Componentes

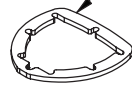
Conjunto de dispensador de jabón



Llave Allen



Arandela de silicona



Lengüeta de seguridad

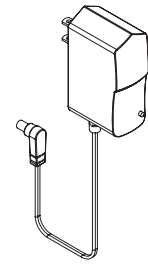


Tuerca de mariposa

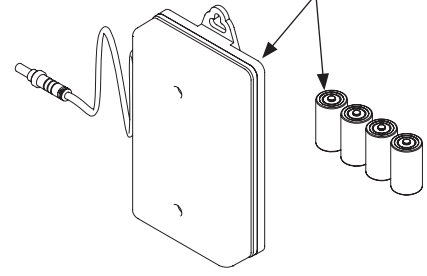


Opciones para suministro eléctrico

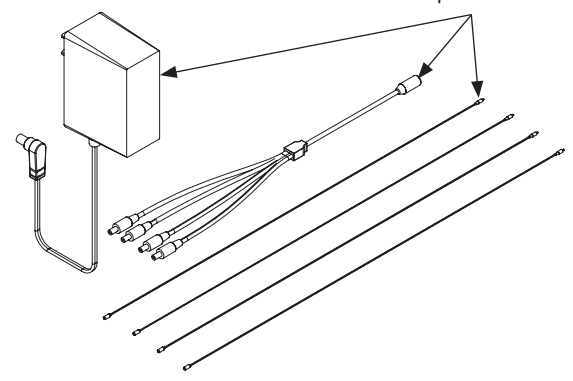
Adaptador de CA



Batería con pilas



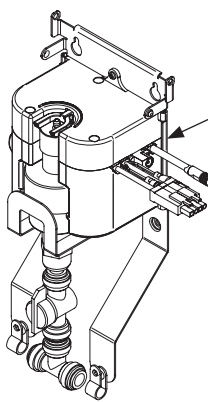
Conjunto divisor adaptador de CA



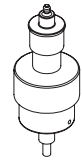
Separador



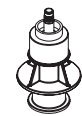
Caja de control de alimentación múltiple



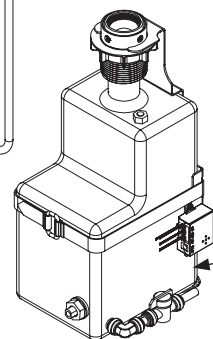
Bomba de jabón (espuma con tubo)



Bomba de jabón (líquido con tubo)



Conjunto de depósito de jabón de alimentación múltiple



Dimensiones

mm (pulg.)

IMPORTANTE: LOS DISPENSADORES DE JABÓN DE LAS SERIES 6-3300, 6-3500 Y 6-3700 NO SE PUEDEN MONTAR DIRECTAMENTE EN UNA CUBIERTA DEBIDO AL ESPACIO MÍNIMO REQUERIDO DEL SENSOR DE 130 mm (5-1/8"). ESTOS DISPENSADORES SE DEBEN MONTAR SOBRE UNA PALANGANA DE LAVABO.

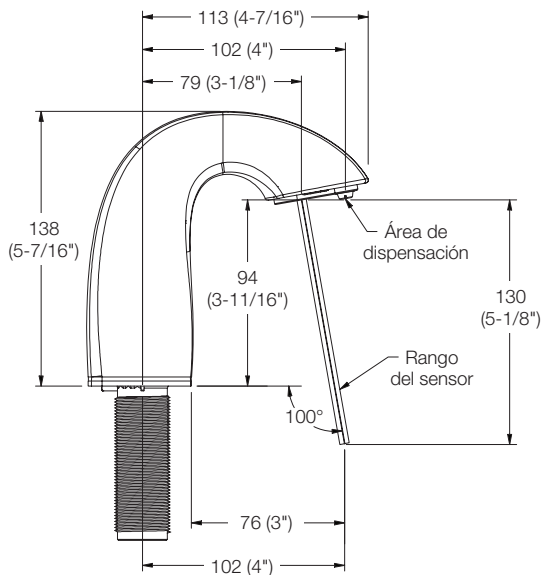


El dispensador de jabón de la serie 6-3100 se puede montar directamente en una cubierta con el uso del separador de dispensador Crestt (P15-576). Comuníquese con Servicio Técnico de Bradley para obtener información adicional.

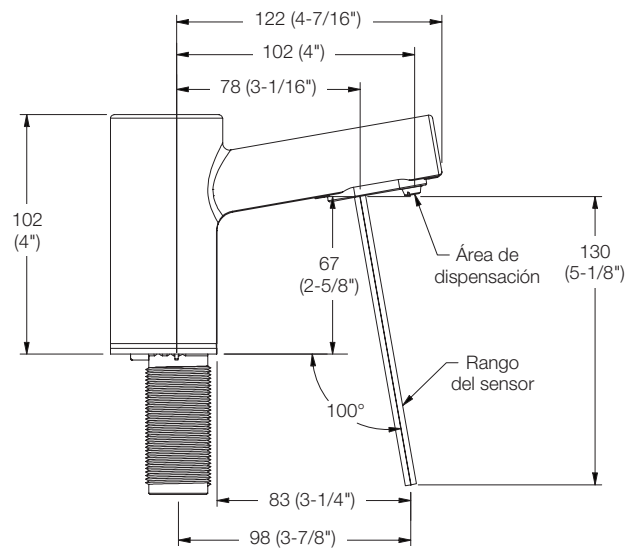


El dispensador de jabón puede acomodar un grosor de cubierta máximo de 31,8 mm (1-1/4").

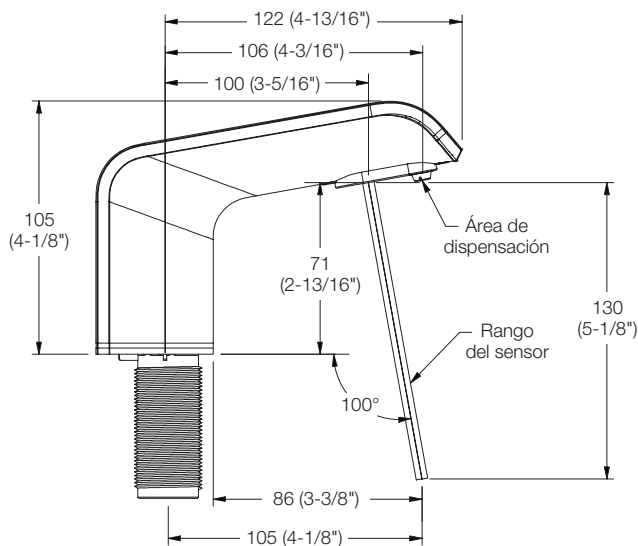
Serie Crestt 6-3100



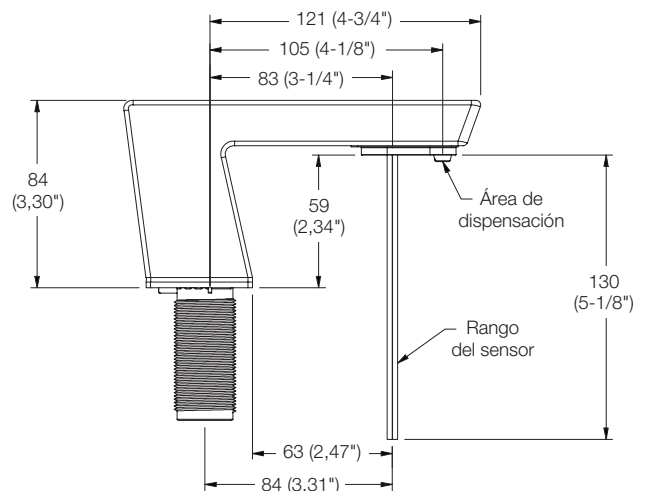
Serie Metro 6-3300



Serie Linea 6-3500



Serie Zen 6-3700



1 Montaje del dispensador de jabón

✓ Repita este procedimiento para cada conjunto de dispensador de jabón (máximo 6 por sistema).

A Coloque la arandela de silicona debajo del conjunto de dispensador de jabón. Alinee con el relieve del costado inferior del vástago.

✓ La indicación LED se muestra a través de la arandela de silicona.

C Inserte el vástago del dispensador de jabón a través del orificio de montaje.

✓ Verifique que el vástago del dispensador de jabón y la arandela de silicona estén asentados planos en la cubierta.

✓ Verifique que haya un espacio de 54 mm (2-1/8") de diámetro en el extremo inferior de la cubierta para la lengüeta de seguridad.

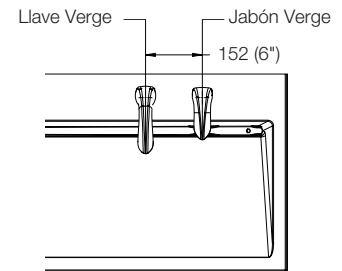
Lengüeta de seguridad

Tuerca de mariposa

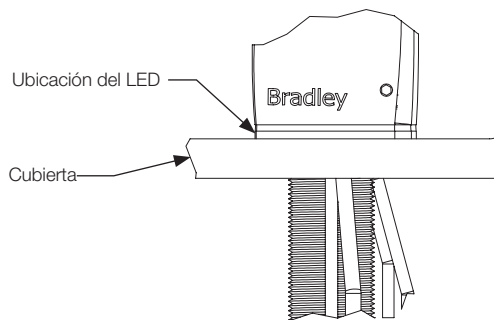
Orificio de montaje de 35 mm (1-3/8") de diámetro

Conjunto de dispensador de jabón

B Inserte cuidadosamente los tubos de suministro de jabón y ventilación y los cables LED y del sensor a través del orificio de montaje.



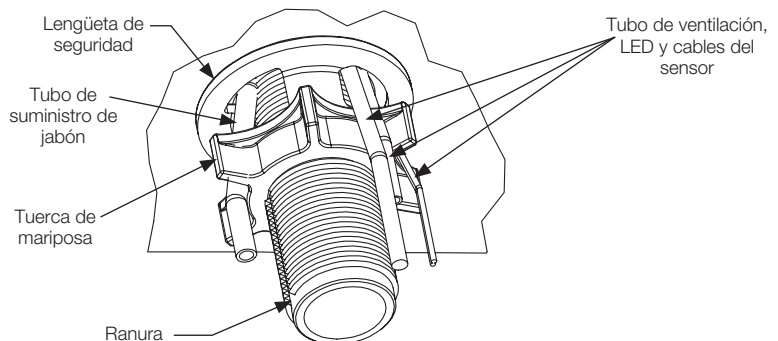
✓ Al combinar las llaves Verge con el jabón Verge, se requiere una separación mínima de 152 mm (6") de un centro a otro entre perforaciones para garantizar el ajuste correcto de los componentes.
* Los dispensadores de jabón Verge acomodan un grosor de cubierta máximo de 31,8 mm (1-1/4").



D Coloque el pasador de la lengüeta de seguridad en línea con la ranura en el vástago.

E Alimente los tubos de suministro de jabón y ventilación y los cables LED y del sensor a través de la abertura en la lengüeta de seguridad.

F Enrosque la tuerca de mariposa en el vástago. Apriete a 8,5 N.m (75 lb-pulg.)



2 Montaje de la caja de control

A Ubique la posición de montaje del conjunto de la caja de control.



La parte inferior del depósito se debe montar entre 114 mm y 241 mm (4½" y 9½") desde la parte superior de la cubierta y 64 mm (2½") a la derecha o izquierda del centro del vástago.

B

Use un nivel para asegurar que la caja de control esté nivelada y luego marque cuatro ubicaciones de orificios de montaje en la pared con un lápiz.

C

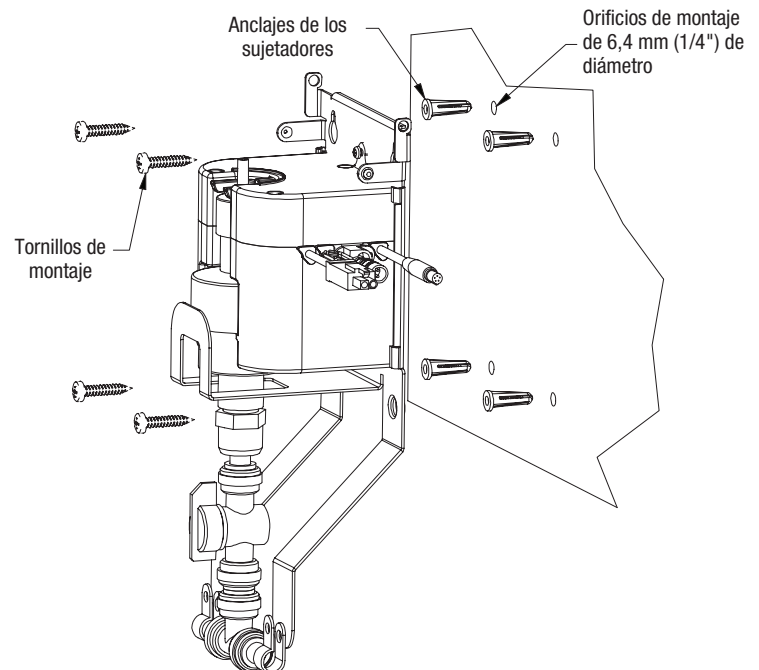
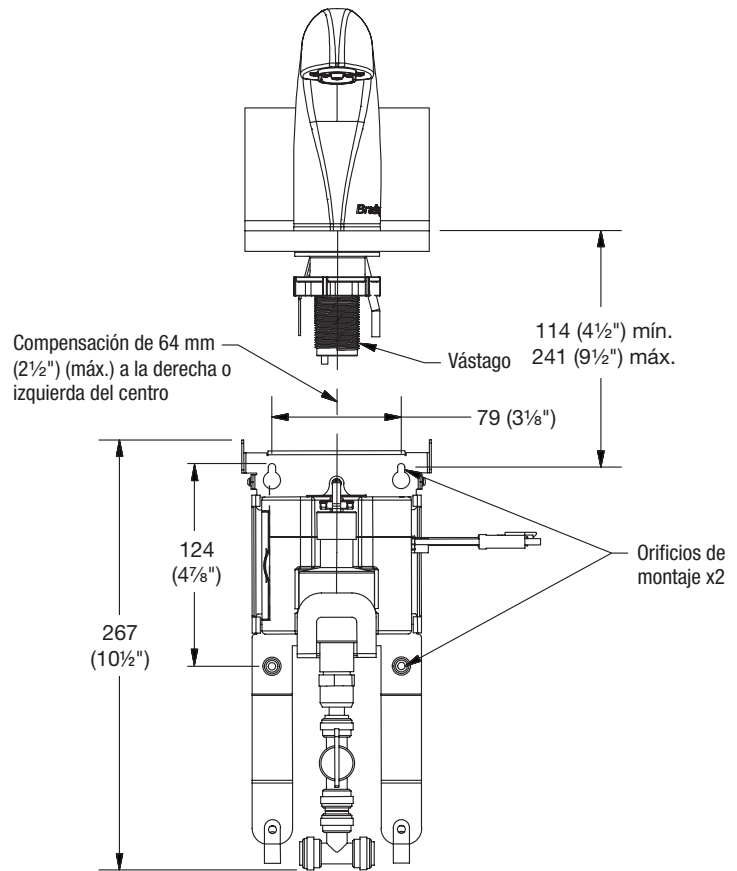
Perfore los cuatro orificios de montaje de 6,4 mm (1/4") de diámetro en la pared o superficie, con un taladro y una broca adecuada.

D

Use los tornillos de montaje provistos (o piezas metálicas de montaje idóneas) para fijar el conjunto de caja de control en su lugar.



Se deben usar los anclajes de los sujetadores y piezas metálicas de montaje adecuados cuando se monta el conjunto de caja de control en la superficie deseada.



3 Conexiones de la caja de control y tubo de suministro de jabón

Tubo de suministro de jabón desde el conjunto de dispensador de jabón

Conexión para suministro eléctrico

Sensores de nivel bajo de jabón y desborde
NOTA: no se usa en la instalación de sistemas de alimentación múltiple.

A Verifique que la bomba de jabón esté ubicada bajo la palanca de la caja de control.

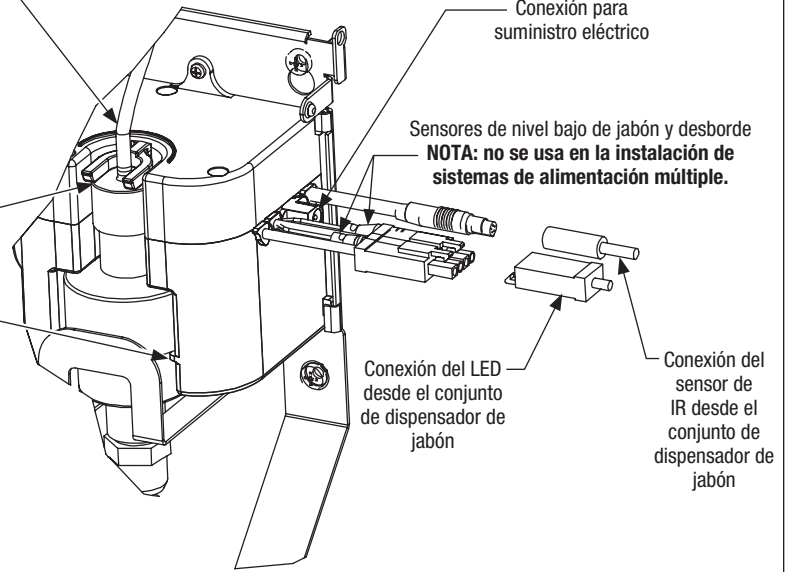
B Verifique que el resalto de la bomba de jabón esté ubicado sobre la ranura de la caja de control.

C Haga las conexiones del sensor de IR y LED como se muestran.



Las conexiones NO son intercambiables. Los sensores de nivel bajo de jabón y desborde NO se usan en las aplicaciones de alimentación múltiple.

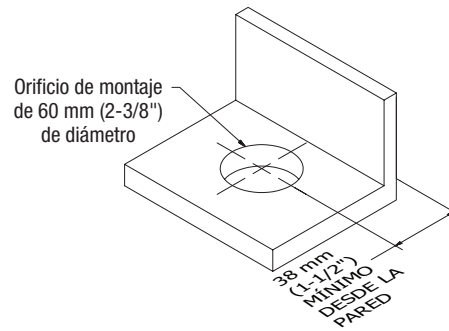
D Presione el tubo de suministro de jabón sobre la conexión de la bomba de jabón como se indica.



4 Montaje del conjunto de depósito de jabón de alimentación múltiple

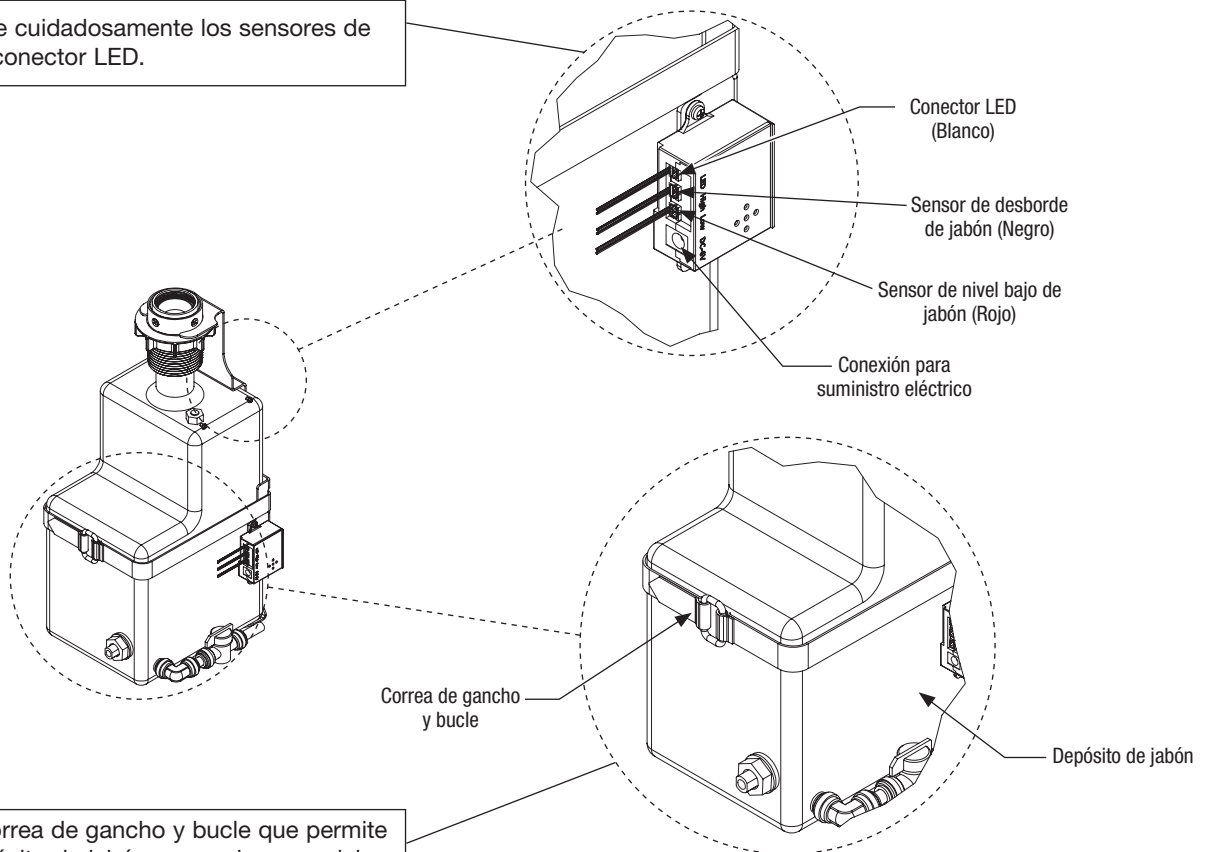


Antes de montar el conjunto de depósito de jabón, haga una perforación de 60 mm (2-3/8") de diámetro a través de la cubierta que se ubique a 64 mm (2-1/2") de la pared trasera adyacente. Esto garantizará el espacio adecuado del depósito de jabón.




Retire el conjunto de buje del puerto de llenado

A Desconecte cuidadosamente los sensores de jabón y el conector LED.

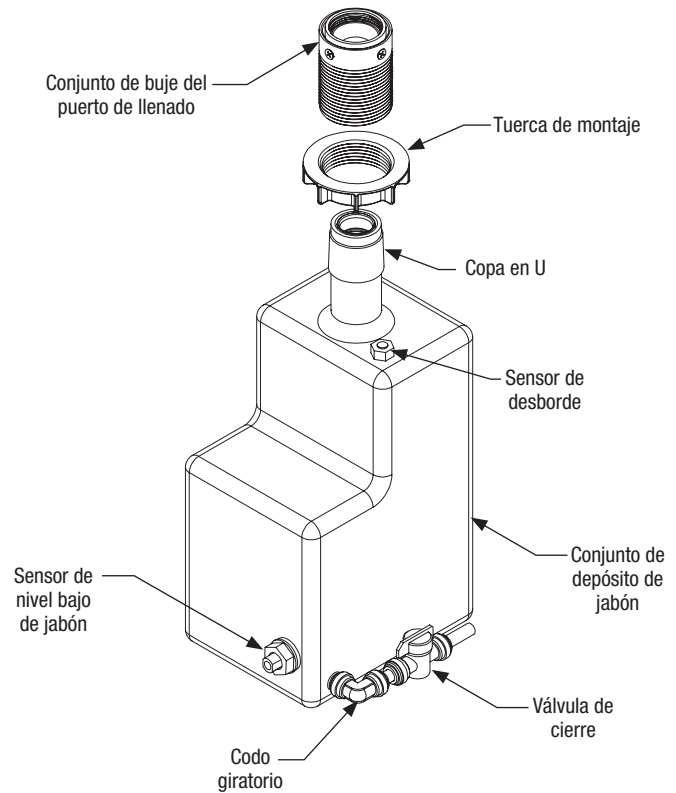


B Retire la correa de gancho y bucle que permite que el depósito de jabón se pueda sacar del soporte de montaje.

C Retire cuidadosamente el conjunto de buje del puerto de llenado del conjunto de depósito de jabón.

 No se muestran los cables LED ni los del sensor en esta vista para fines de claridad.

D Retire la tuerca de montaje del conjunto de buje del puerto de llenado.

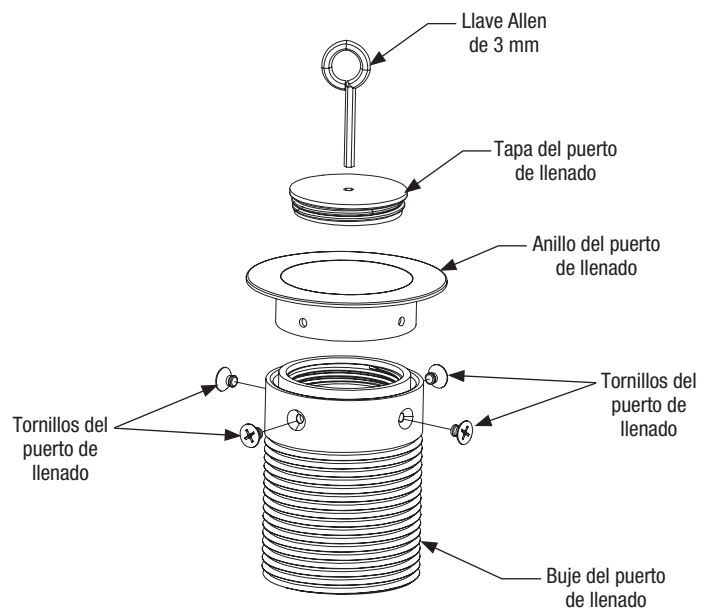


Instale los componentes de alimentación múltiple

A Inserte el anillo del puerto de llenado en el buje del puerto de llenado y alinee los orificios de montaje. Comience fijando los cuatro tornillos del puerto de llenado a mano antes de apretar los tornillos para una alineación adecuada y luego fíjelos en su lugar.

B Inserte la tapa del puerto de llenado en el anillo del puerto de llenado. Use la llave Allen de 3 mm (provista con el conjunto de dispensador) para fijar la tapa del puerto de llenado en su lugar.


C Se recomienda usar masilla para plomeros cuando instale el anillo del puerto de llenado.




Instale el conjunto de buje del puerto de llenado en la cubierta Lav Deck


A Instale el conjunto de puerto de llenado por el orificio de 60 mm (2-3/8") de diámetro en la cubierta Lav Deck.


B Ubique el separador y el soporte de montaje sobre el conjunto de puerto de llenado y deslícelo hacia arriba hasta que el espaciador esté en contacto con la parte inferior de la encimera.

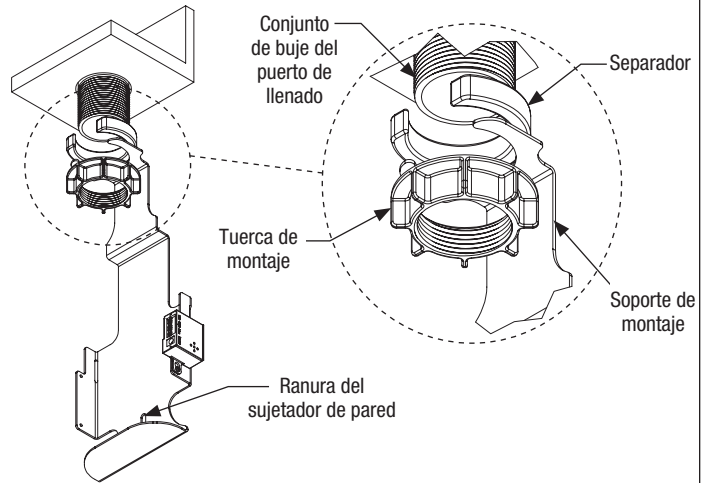
 El soporte de montaje se puede sujetar a la pared cuando la línea central del conjunto de puerto de llenado esté a 64 mm (2-1/2") de la pared con una ranura del sujetador de pared en el soporte de montaje (piezas de montaje de terceros).

C Enrosque la tuerca de montaje en el conjunto de buje del puerto de llenado. Apriete a mano o a un par de apriete de 2,71 N.m (24lb-pulg.).

 La distancia entre el dispensador de jabón y el conjunto de buje del puerto de llenado solo puede ser de 1067 mm (42") de centro a centro.

 La cubierta del lavamanos solo puede tener un grosor máximo de 38 mm (1-1/2").

 Deseche el separador cuando las cubiertas tengan un grosor mayor que 25 mm (1").



Instale el depósito de jabón en el conjunto de buje del puerto de llenado

A Ubique el depósito de jabón en la parte central del conjunto de buje del puerto de llenado y deslice el depósito hacia arriba hasta que esté alineado con el retorno del soporte de montaje.


⚠ PRECAUCIÓN Mantenga el cable LED ubicado al costado del conjunto de buje del puerto de llenado cuando inserte el depósito de jabón para evitar que se pellizque el cable LED.

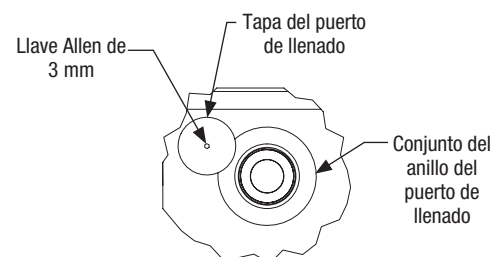
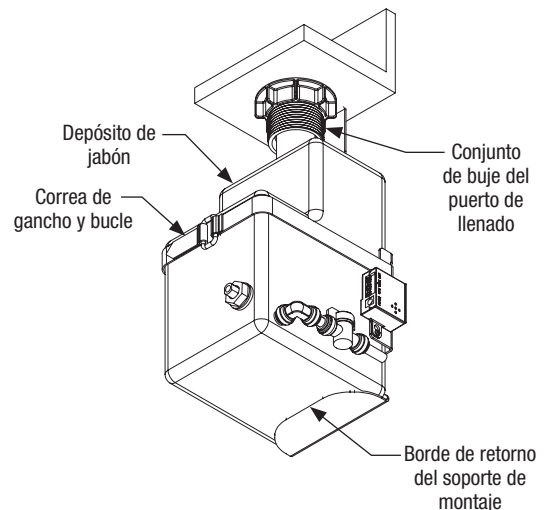
B Coloque la correa de gancho y bucle alrededor del depósito de jabón como se indica y fije el depósito de jabón en el soporte de montaje.



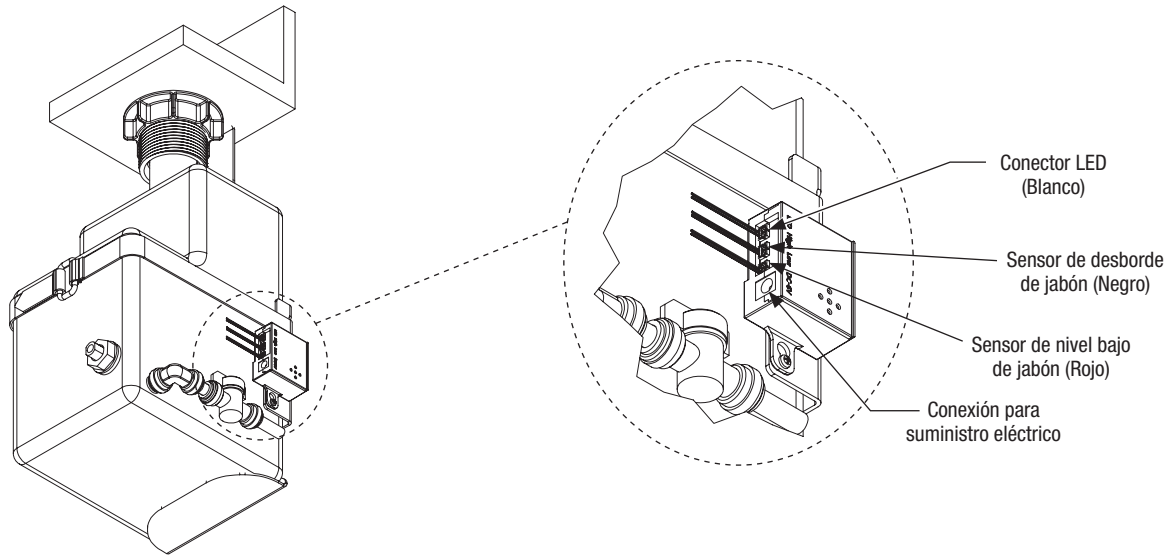
Escanee el código para ver un video sobre cómo colocar correctamente la copa en U en el conjunto de depósito.

C Inspeccione visualmente que la instalación de la copa en U esté asentada correctamente, lo que asegura que la copa no obstruya la abertura del puerto de llenado.

 Puede ser necesaria la reinstalación del depósito o la reubicación de la copa en U desde arriba para despejar la abertura del puerto de llenado.




Reconecte los sensores de jabón y el conector LED

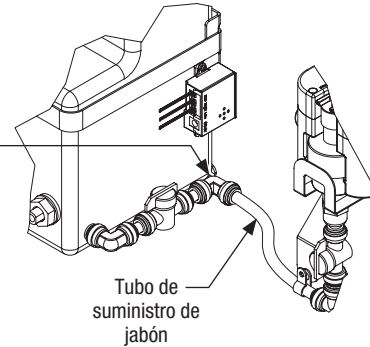


5 Conexiones para el suministro de jabón

Instalación de configuración del depósito final

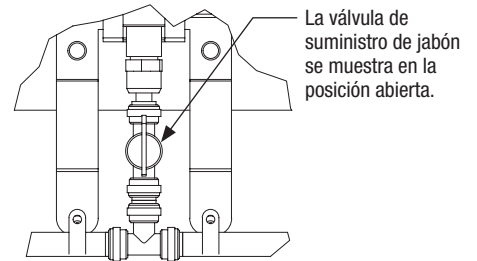
 Consulte la página 13 para ver una descripción general de la instalación de configuración del depósito final.

A Inserte la tubería de 9,5 mm (3/8") de diámetro en el codo como se indica. Conecte el tubo de suministro a la caja de control más cercana y corte el tubo de suministro hasta la longitud menor entre las unidades.

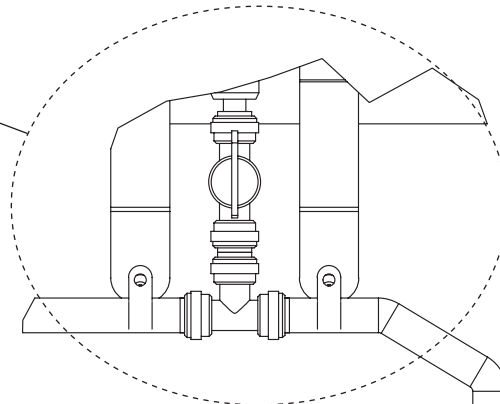


 La tubería se deslizará 19 mm (3/4") en las conexiones.

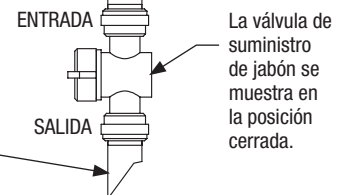
B Conecte el tubo de suministro a la caja de control más cercana y corte el tubo de suministro hasta la longitud menor entre las unidades. Consulte la ilustración en la página 9.





C Corte un pedazo de tubería de 76 a 102 mm (3"-4") de largo y monte como se indica.

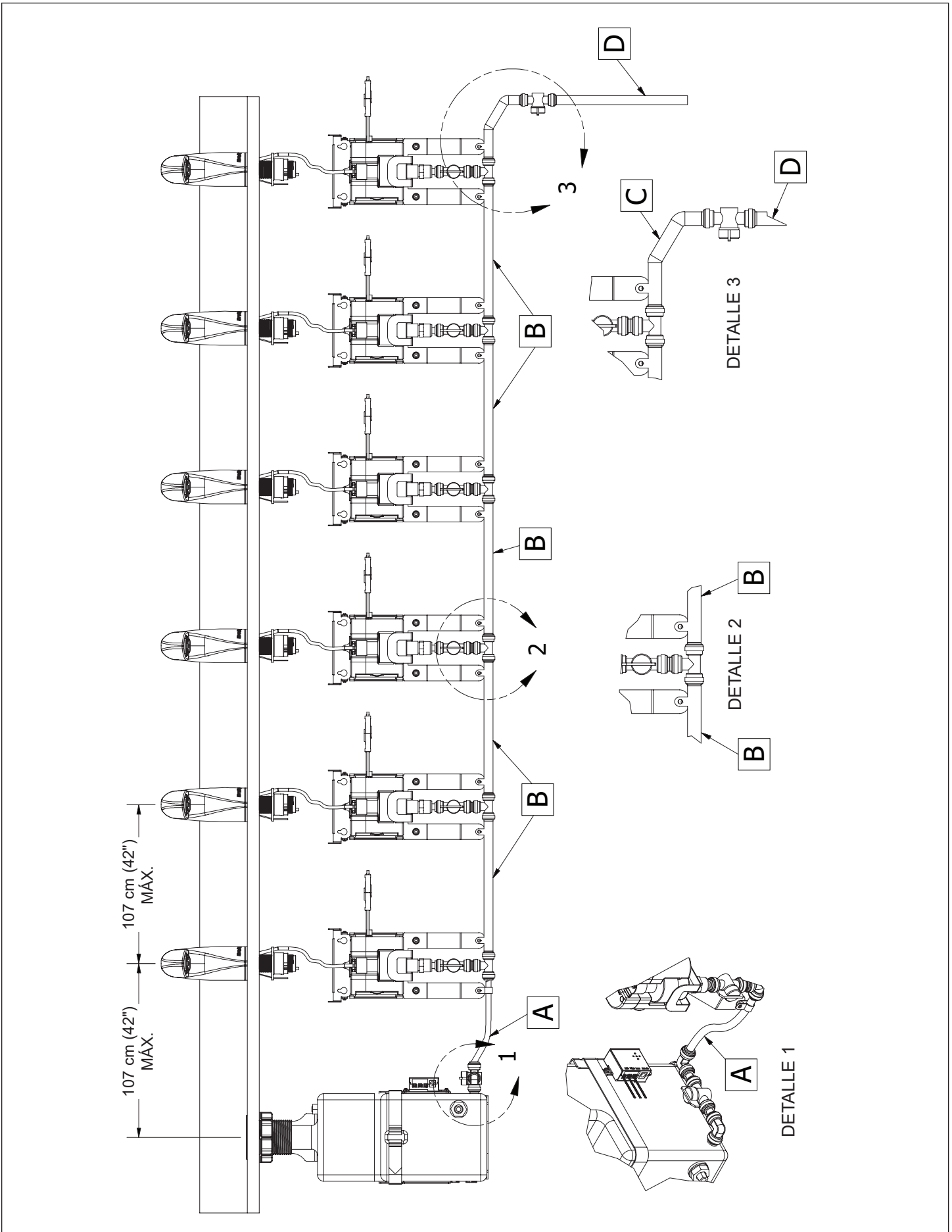


D Instale una tubería adicional después de la válvula de cierre (ubicada en el extremo del sistema de suministro de jabón).




 Instale la válvula de suministro de jabón en la dirección de flujo adecuada como se muestra en la válvula.


 Use la tubería adicional cuando limpie o realice mantenimiento al sistema de jabón.

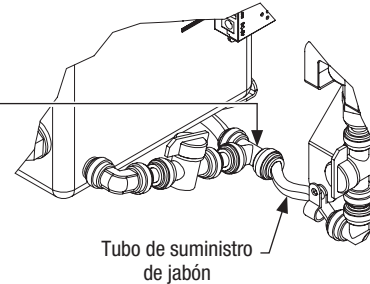


Instalación de configuración del depósito central

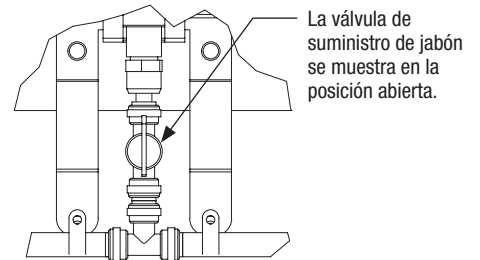
-  Consulte la página 15 para ver una descripción general de la instalación de configuración del depósito central.

A Inserte la tubería de 9,5 mm (3/8") de diámetro en la conexión en T como se indica.

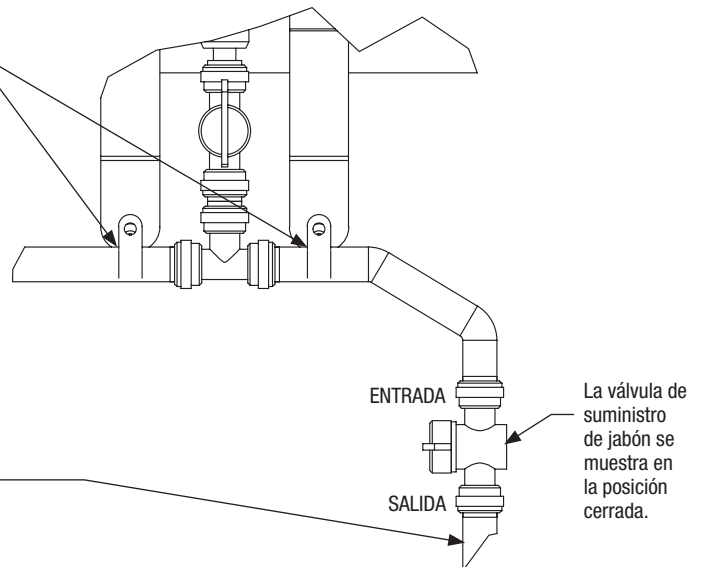
-  La tubería se deslizará 19 mm 3/4" en las conexiones.




B Conecte los tubos de suministro de jabón entre las cajas de control y corte el tubo de suministro hasta la longitud menor entre las unidades. Consulte la ilustración en la página 11.




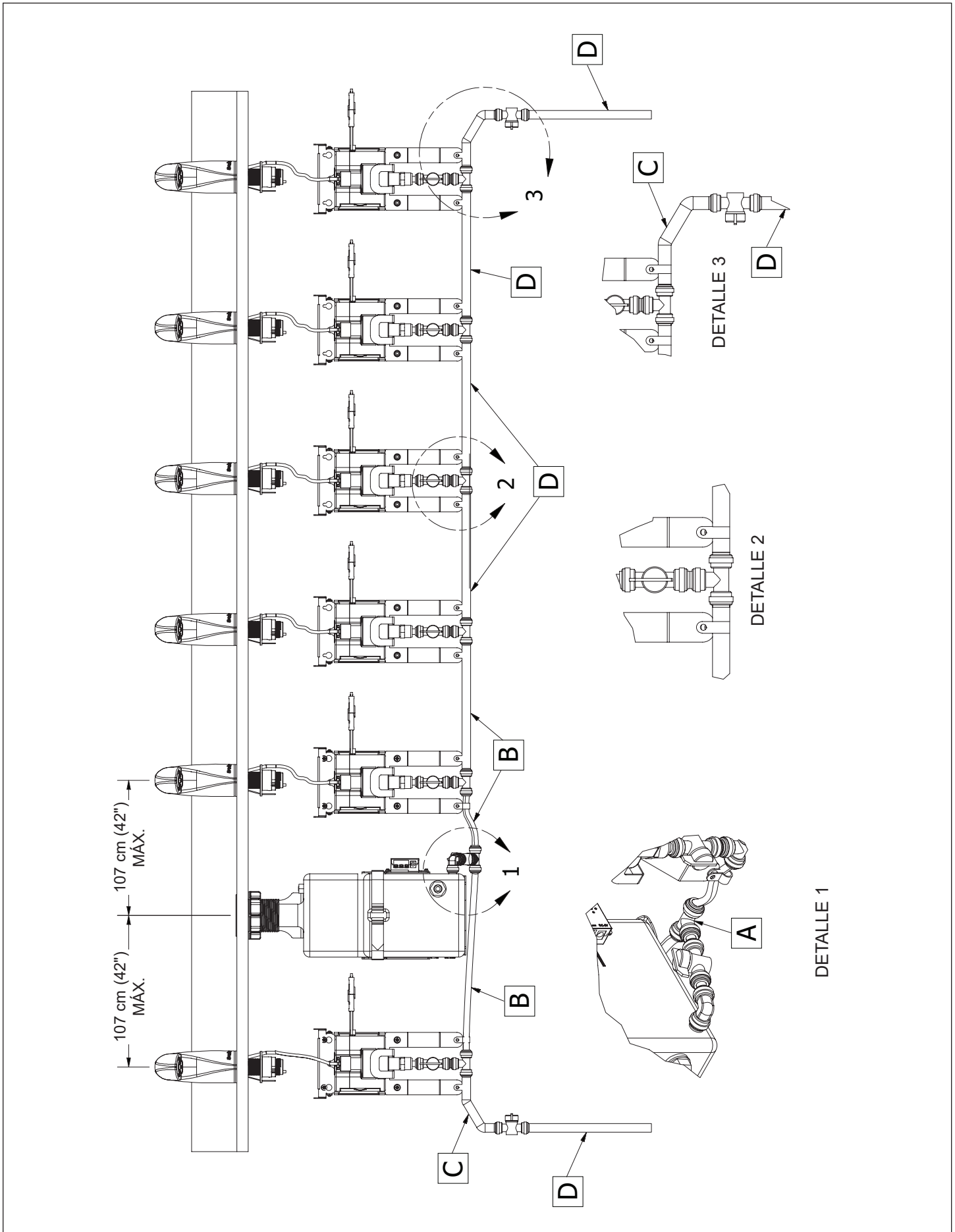
C Corte un pedazo de tubería de 76 a 102 mm (3" a 4") de largo y coloque la tubería a través de las correas en ambos lados de la caja de control, como se muestra. Repita este paso para ambos extremos del sistema de suministro de jabón.



D Instale una tubería adicional después de la válvula de cierre (ubicada en ambos extremos del sistema de suministro de jabón).

-  Instale la válvula de suministro de jabón en la dirección de flujo adecuada como se muestra en la válvula.

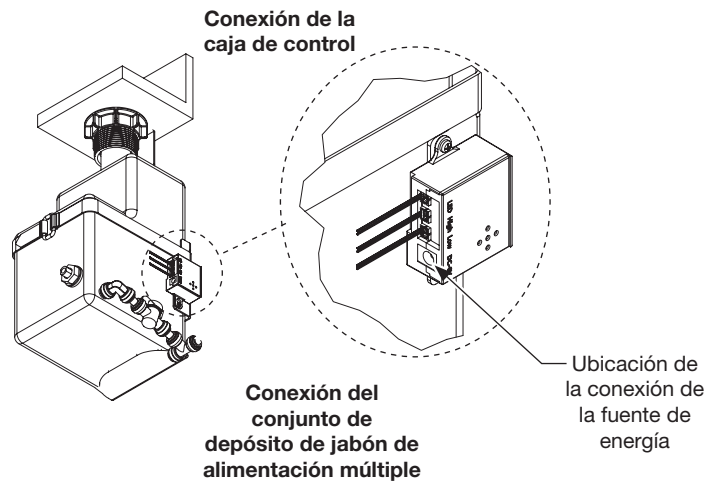
-  Use la tubería adicional cuando limpie o realice mantenimiento al sistema de jabón.



6 Conexiones para suministro eléctrico

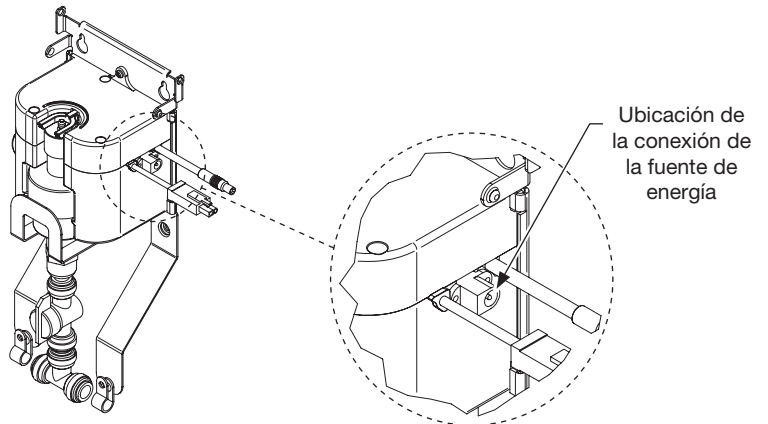
- ✓ El conjunto de depósito de jabón de alimentación múltiple y cada una de las cajas de control requieren una conexión para suministro eléctrico.
- ✓ La fuente de energía puede ser una batería provista por Bradley, un único adaptador de CA o un kit de conjunto divisor adaptador de CA (consulte la página 3), dependiendo de la selección realizada al momento de la compra.

A Conecte el suministro eléctrico a la fuente de energía para el sistema de depósito de alimentación múltiple.




B Conecte el suministro eléctrico a la fuente de energía para el conjunto de depósito de jabón de alimentación múltiple. Cuando se haga la conexión, el LED en la base del dispensador de jabón parpadeará en color verde durante 0,5 segundos.

- ✓ Los sensores de nivel bajo de jabón y desborde no se usan en las aplicaciones de alimentación múltiple (se muestra en la página 7).




7 Cómo agregar jabón al conjunto de depósito de jabón de alimentación múltiple

 Cuando el nivel de jabón está a un nivel cercano al 25% de capacidad, el indicador LED en el conjunto de buje del puerto de llenado parpadeará de color rojo, lo que indica niveles bajos de jabón.


La capacidad del depósito de jabón es de 5026 mL (166,5 oz).

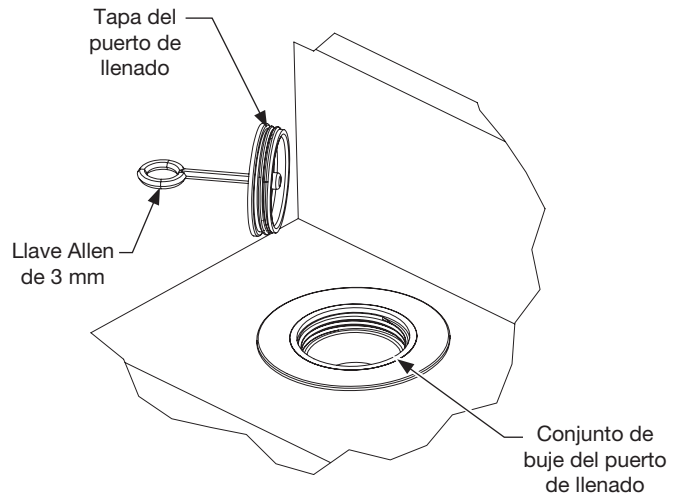
A Retire la tapa del puerto de llenado del conjunto de buje del puerto de llenado con la llave Allen de 3 mm. Deje aparte la tapa del puerto de llenado.

B Vierta lentamente el jabón en el conjunto de buje del puerto de llenado.

 Para prevenir sobrellenados, el indicador LED se encenderá de color rojo sólido y se escuchará un indicador durante 2,5 segundos, lo que indica que los niveles de jabón están a un 90 % de capacidad.

C Vuelva a colocar la tapa del puerto de llenado en el conjunto de buje del puerto de llenado y apriete a mano.

 La instalación inicial requiere múltiples activaciones para cebar cada dispensador de jabón.



Modo de funcionamiento

El modo de funcionamiento es el modo de dispensado normal que se activa automáticamente cuando se usa el dispensador de jabón. Todos los sensores están activos en este modo.

Mientras está en modo de funcionamiento:

- El jabón se activa cuando se activa el sensor de IR.
- Cuando el voltaje de la batería es inferior a 4,6 V \pm 0,2 V durante 7 a 10 segundos, el indicador LED de energía baja parpadea en verde/verde y se detiene el dispensado de jabón.
- Cuando el nivel de jabón está por debajo del 25 % de capacidad, el indicador LED de nivel bajo de jabón parpadea en rojo.
- Cuando se llena con jabón el puerto correspondiente, el indicador LED de protección contra sobrellenado se enciende en color rojo fijo y se oye un indicador cuando el depósito está a un 90 % de capacidad.

Indicadores LED	Duración	Significado
El LED parpadea en verde	1 segundo	Dispensado de jabón
El LED parpadea en verde/verde	Encendido: 1,2 segundos (verde durante 0,5 segundos, pausa durante 0,2 segundos, verde durante 0,5 segundos) Apagado: 2 segundos	Energía baja
El LED parpadea en rojo	Encendido: 0,2 segundos Apagado: 2 segundos El dispensado de jabón se activa de manera intermitente	Nivel bajo de jabón
El LED se enciende en rojo fijo con un indicador auditivo	2,5 segundos	Protección contra sobrellenado
El LED parpadea en rojo/verde	0,5 segundos	Primer encendido del sistema
El LED se enciende en rojo fijo	Continuamente fijo	Se requiere mantenimiento/limpieza de la bomba y sistema de jabón o posiblemente el reemplazo de la bomba de jabón.

Limpieza y mantenimiento del dispensador de jabón

Limpie la parte superior e inferior del dispensador de jabón con un limpiador suave de base neutra. Seque con un paño suave para evitar microarayas en el acabado del dispensador de jabón y la placa del sensor.

Jabones líquidos recomendados y mantenimiento del dispensador

Descripción general

Los dispensadores de jabón de calidad necesitan jabón de buena calidad y un mantenimiento periódico para poder funcionar adecuadamente. Los dispensadores de jabón Bradley funcionan confiable y constantemente a largo plazo, cuando el jabón presenta una viscosidad y un nivel de pH razonables y cuando se lleva a cabo un mantenimiento periódico mínimo a las válvulas. La mayoría de los problemas con el dispensador de jabón son causados por jabones demasiado espesos o corrosivos, o bien, por falta de mantenimiento. La mayoría de los jabones vienen concentrados y deben diluirse con agua. A menudo, el jabón se diluye en forma inadecuada o se usa directo del envase, lo que ocasiona obstrucción y falla de la válvula. Normalmente, aunque se use el jabón adecuado, las válvulas que nunca se limpien serán el origen de problemas para dispensar el jabón. Con el mantenimiento y el jabón adecuados, los dispensadores Bradley proporcionarán un funcionamiento a largo plazo sin problemas.

Viscosidad

El espesor del jabón se determina a través de una medida llamada viscosidad. La viscosidad del jabón para todos los dispensadores Verge debe ser de 100 cps (centipoise) a 5000 cps. Los jabones más viscosos fluyen más lento e inhiben la acción de "limpieza por descarga de agua" de las válvulas, lo que ocasiona que el jabón se solidifique en ellas y las obstruya.

Nivel de pH

El nivel (ácido) de pH del jabón debe ir de 6,5 a 8,5. Los jabones más ácidos (con niveles de pH inferiores a 6,5) corroen las piezas de metal (¡incluso las de acero inoxidable!) y degradan los componentes de goma y plástico. Además, causan irritación a la piel. Los jabones más económicos (normalmente, los de tipo loción rosa) corresponden a esta categoría de jabones ácidos, los cuales, finalmente, ocasionan la falla de la válvula y la corrosión del metal.

⚠ PRECAUCIÓN Los jabones básicos (con niveles de pH superiores a 8,5) ocasionan la irritación de la piel y la dilatación de las piezas de goma y plástico.

Válvulas de jabón

Las válvulas deben recibir mantenimiento (limpiarse) para funcionar adecuadamente. Como mínimo, se debe bombear agua caliente a través de las válvulas periódicamente para limpiar los residuos de jabón. Idealmente, las válvulas deben remojarse ocasionalmente durante 30 minutos en agua caliente o en una solución de limpieza para válvulas de jabón. Se debe bombear la válvula al menos 20 veces mientras está en remojo para limpiar las obstrucciones. El depósito de jabón también debe enjuagarse con agua caliente. En general, cualquier jabón de calidad que cumpla las pautas de viscosidad y de pH antedichas funciona bien con los dispensadores Bradley. Los jabones antibacterianos a base de PCMX o de isopropanol (que se encuentren dentro de los límites de viscosidad y pH) también funcionan bien con los dispensadores Bradley. Los jabones que satisfacen estas pautas básicas brindan un flujo constante y reducen las obstrucciones.