



Description Conference table with Pure Eco thermopolymer base (100% recycled) available in various colors. Tops of different sizes available in a range of finishes.
Descripción Mesa de conferencia con base de termopolímero Pure Eco (100% reciclado) disponible en diferentes colores. Sobres de diferentes medidas disponible en diferentes acabados.

Wood finish Oak Acabado madera Roble											
Wood lacquer finish Acabado lacas madera											
Glass finish Acabado de cristal											
Laminate HPL finish Acabado laminado HPL											
Ultra-matte finish Acabado ultramate											
Technical Stone 8 finish Acabado Technical Stone 8											
Technical Stone 8 Premium finish Acabado Technical Stone 8 Premium											
Linoleum finish Acabado linóleo											
Cement finish Acabado cemento											
M1 marble finish Acabado de mármol M1											
Pure Eco Thermo-polymer finish Acabado de Termo-polímero Pure Eco											

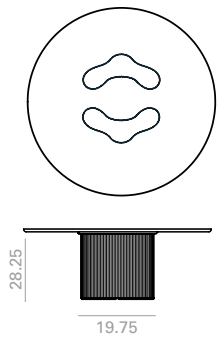
Intellectual property Propiedad intelectual

All our collections are protected by international industrial design registries, designs patents, copyrights and intellectual Property laws. Unauthorized use of AW International Property is a criminal offence and can lead to prosecution.
 Todas nuestras colecciones están protegidas por registros de diseño industrial, diseño de patente, copyright y derechos de propiedad intelectual todo el mundo. El uso no autorizado de los diseños y propiedad intelectual de AW supone un delito que puede ser sometido a acción judicial.



ME21000

55.25 x 55.25/Ø55.00



Top shape

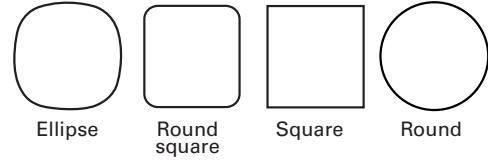


	Table top / Sobre					
	*Oak Roble	Lacquered Lacado	Laminate HPL Laminado HPL	Ultra-matte Ultramate	***M1 Marble Mármol M1	***M3 Marble Mármol M3
	\$	\$	\$	\$	\$	\$
	3,880	3,356	3,624	4,100	9,794	14,384
lbs	329	300	329	329	494	494
3 boxes / bultos Ft	32'25	32'25	32'25	32'25	90'75	90'75

	Table top / Sobre				Top & Base
	Linoleum Linóleo	Low Iron Glass Cristal óptico	Technical Stone 8	Technical Stone 8 premium	Cement Cemento
	\$	\$	\$	\$	\$
	4,497	7,176	7,311	8,042	5,172
lbs	329	419	395	395	329
3 boxes / bultos Ft	32'25	90'75	90'75	90'75	32'25

SERIE 600

*Matte lacquered and premium upcharge

*Incremento por lacado mate y premium

| 325

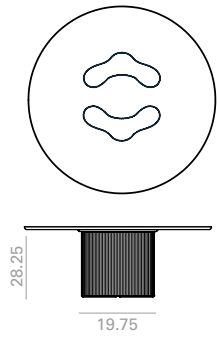
***Marble shiny upcharge

Incremento por mármol brillo

| 64

ME21001

59.00 x 59.00/Ø59.00



Top shape

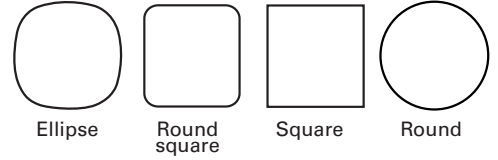


	Table top / Sobre					
	*Oak Roble	Lacquered Lacado	Laminate HPL Laminado HPL	Ultra-matte Ultramate	***M1 Marble Mármol M1	***M3 Marble Mármol M3
	\$	\$	\$	\$	\$	\$
	3,928	3,437	3,667	4,147	10,461	15,730
lbs	342	311	342	342	534	534
3 boxes / bultos Ft	34	34	34	34	100	100

	Table top / Sobre			Top & Base
	Linoleum Linóleo	**Technical Stone 8	**Technical Stone 8 premium	Cement Cemento
	\$	\$	\$	\$
	4,543	7,584	8,343	5,366
lbs	342	419	534	342
3 boxes / bultos Ft	34	100	100	34

SERIE 600

*Matte lacquered and premium upcharge

*Incremento por lacado mate y premium

338

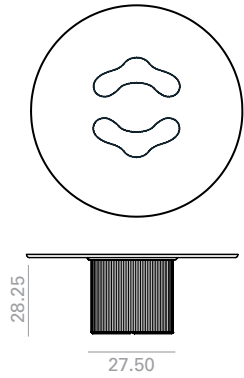
***Marble shiny upcharge

Incremento por mármol brillo

64

ME21002

63.00 x 63.00/Ø63.00



Top shape

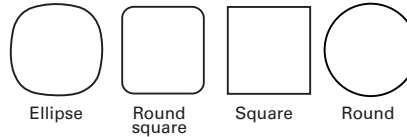


	Table top / Sobre			
	*Oak Roble	Lacquered Lacado	Cement Cemento	Low Iron Glass Cristal óptico
	\$	\$	\$	\$
	4,528	4,140	6,462	8,376
lbs	360	322	360	477
3 boxes / bultos Ft	36'25	36'25	36'25	27'75

SERIE
600

*Matte lacquered
and premium
upcharge

*Incremento por
lacado mate y
premium

357

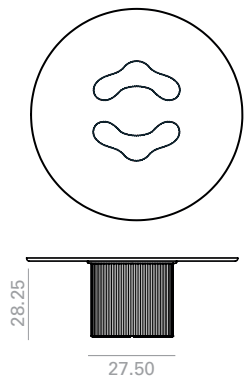
***Marble shiny
upcharge

Incremento por
mármol brillo

64

ME21003

71.00 x 71.00/Ø71.00



Top shape

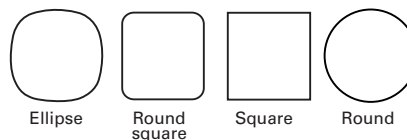


	Table top / Sobre			
	*Oak Roble	Lacquered Lacado	Cement Cemento	Low Iron Glass Cristal óptico
	\$	\$	\$	\$
	5,045	4,510	6,972	9,291
lbs	393	347	393	543
3 boxes / bultos Ft	40'75	40'75	40'75	131'5

SERIE
600

*Matte lacquered
and premium
upcharge

*Incremento por
lacado mate y
premium

452

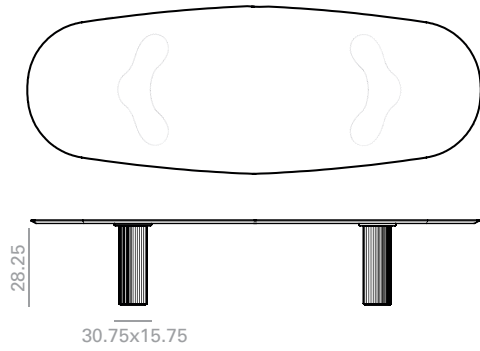
***Marble shiny
upcharge

Incremento por
mármol brillo

64

ME21004

86.75 x 47.25



Top shape

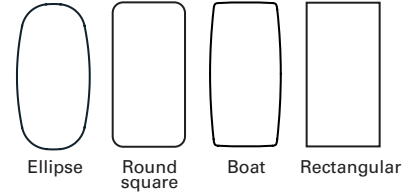


	Table top / Sobre					
	*Oak Roble	Lacquered Lacado	Laminate HPL Laminado HPL	Ultra-matte Ultramate	***M1 Marble Mármol M1	***M3 Marble Mármol M3
	\$	\$	\$	\$	\$	\$
	5,164	3,607	4,715	5,119	14,496	21,005
lbs	362	325	362	362	587	587
3 boxes / bultos Ft	36'75	36'75	36'75	36'75	113'5	113'5

	Table top / Sobre				Top & Base
	Linoleum Linóleo	Low Iron Glass Cristal óptico	Technical Stone 8	Technical Stone 8 premium	Cement Cemento
	\$	\$	\$	\$	\$
	6,011	9,003	9,999	11,000	5,921
lbs	362	486	452	452	329
3 boxes / bultos Ft	36'75	113'5	113'5	113'5	36'75

SERIE 600	*Matte lacquered and premium upcharge	370	***Marble shiny upcharge	64
	*Incremento por lacado mate y premium		Incremento por mármol brillo	

ME21005

94.50 x 47.25

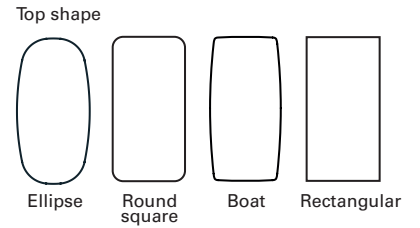
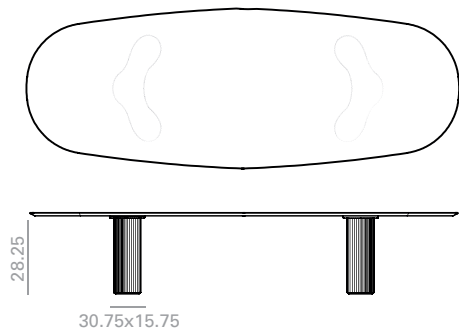


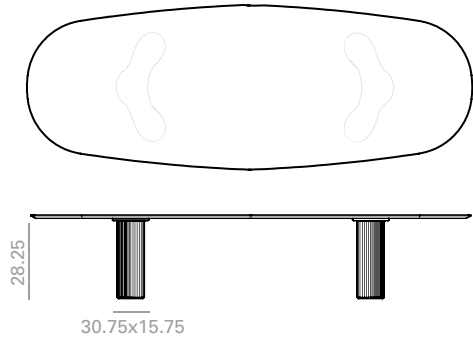
	Table top / Sobre					
	*Oak Roble	Lacquered Lacado	Laminate HPL Laminado HPL	Ultra-matte Ultramate	***M1 Marble Mármol M1	***M3 Marble Mármol M3
	\$	\$	\$	\$	\$	\$
	5,252	3,683	4,760	5,162	15,653	22,751
lbs	375	333	375	375	620	620
3 boxes / bultos Ft	38'25	38'25	38'25	38'25	121'25	121'25

	Table top / Sobre				Top & Base
	Linoleum Linóleo	Low Iron Glass Cristal óptico	Technical Stone 8	Technical Stone 8 premium	Cement Cemento
	\$	\$	\$	\$	\$
	6,208	9,470	10,525	11,577	6,093
lbs	375	499	463	463	375
3 boxes / bultos Ft	38'25	121'25	121'25	121'25	38'25

SERIE 600	*Matte lacquered and premium upcharge	407	***Marble shiny upcharge	64
	*Incremento por lacado mate y premium		Incremento por mármol brillo	

ME21006

102.50 x 47.25



Top shape

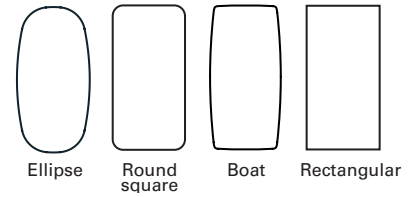


	Table top / Sobre					
	*Oak Roble	Lacquered Lacado	Laminate HPL Laminado HPL	Ultra-matte Ultramate	***M1 Marble Mármol M1	***M3 Marble Mármol M3
	\$	\$	\$	\$	\$	\$
	6,499	4,613	6,409	7,350	18,357	27,489
lbs	386	342	386	386	653	653
3 boxes / bultos Ft	38'25	38'25	38'25	38'25	121'25	121'25

	Table top / Sobre				Top & Base
	Linoleum Linóleo	Low Iron Glass Cristal óptico	Technical Stone 8	Technical Stone 8 premium	Cement Cemento
	\$	\$	\$	\$	\$
	6,991	11,555	12,609	13,870	8,150
lbs	386	514	477	477	386
3 boxes / bultos Ft	38'25	121'25	121'25	121'25	38'25

SERIE 600

*Matte lacquered and premium upcharge
*Incremento por lacado mate y premium

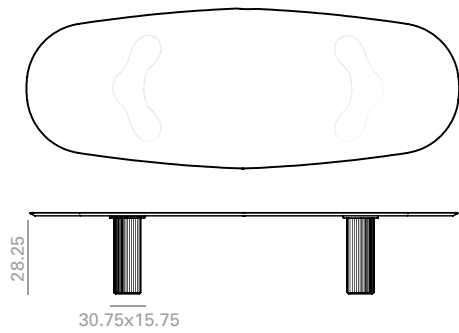
551

***Marble shiny upcharge
Incremento por mármol brillo

64

ME21007

110.25 x 59.00



Top shape

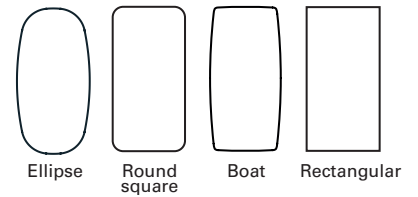


	Table top / Sobre					
	*Oak Roble	Lacquered Lacado	Laminate HPL Laminado HPL	Ultra-matte Ultramate	***M1 Marble Mármol M1	***M3 Marble Mármol M3
	\$	\$	\$	\$	\$	\$
	6,615	4,734	6,494	7,415	19,299	29,136
lbs	400	351	400	400	684	684
3 boxes / bultos Ft	46'75	46'75	46'75	46'75	162'5	162'5

	Table top / Sobre				Top & Base
	Linoleum Linóleo	Low Iron Glass Cristal óptico	**Technical Stone 8	**Technical Stone 8 premium	Cement Cemento
	\$	\$	\$	\$	\$
	7,191	11,869	12,976	14,274	8,388
lbs	400	527	488	488	400
3 boxes / bultos Ft	46'75	162'5	162'5	162'5	46'75

SERIE
600

*Matte lacquered
and premium
upcharge

*Incremento por
lacado mate y
premium

596

***Marble shiny
upcharge

Incremento por
mármol brillo

64

**Maximum width 56.75 inches

** Maximale Breite 56.75 inches

ME21008

118.00 x 59.00

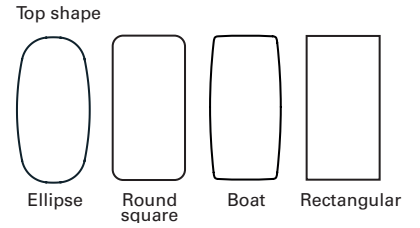
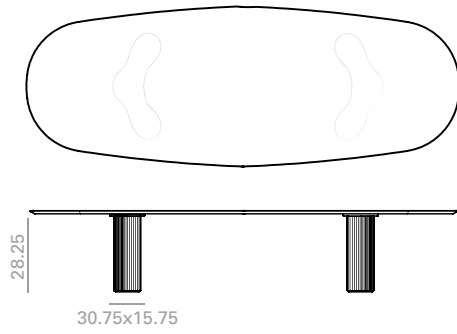


	Table top / Sobre					
	*Oak Roble	Lacquered Lacado	Laminate HPL Laminado HPL	Ultra-matte Ultramate	***M1 Marble Mármol M1	***M3 Marble Mármol M3
	\$	\$	\$	\$	\$	\$
	6,737	4,871	6,572	7,488	20,442	30,978
lbs	812	746	812	812	1193	1193
3 boxes / bultos Ft	48'75	48'75	48'75	48'75	172	172

	Table top / Sobre				Top & Base
	Linoleum Linóleo	Low Iron Glass Cristal óptico	**Technical Stone 8	**Technical Stone 8 premium	Cement Cemento
	\$	\$	\$	\$	\$
	7,395	12,989	13,901	15,293	8,618
lbs	812	951	898	898	812
3 boxes / bultos Ft	48'75	172	172	172	48'75

SERIE 600

*Matte lacquered and premium upcharge
*Incremento por lacado mate y premium

640

***Marble shiny upcharge
Incremento por mármol brillo

64

**Maximum width 56.75 inches
** Maximale Breite 56.75 inches

ME21009

137.75 x 59.00

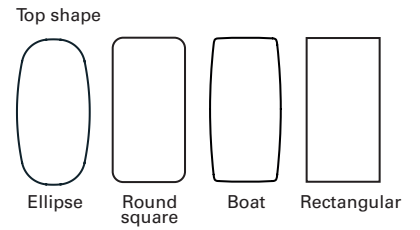
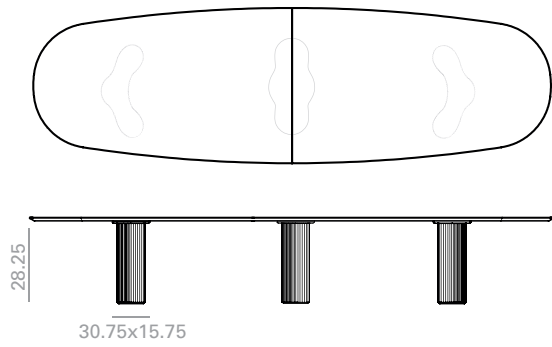


	Table top / Sobre					
	*Oak Roble	Lacquered Lacado	Laminate HPL Laminado HPL	Ultra-matte Ultramate	***M1 Marble M3 Mármol M1	***M3 Marble M3 Mármol M3
	\$	\$	\$	\$	\$	\$
	11,024	6,449	11,080	12,944	25,047	37,340
lbs	849	774	849	849	1295	1295
5 boxes / bultos Ft	64'75	64'75	64'75	64'75	131'5	131'5

	Table top / Sobre				Top & Base
	Linoleum Linóleo	Low Iron Glass Cristal óptico	**Technical Stone 8	**Technical Stone 8 premium	Cement Cemento
	\$	\$	\$	\$	\$
	10,672	16,082	17,342	19,077	11,063
lbs	849	1092	1028	1028	849
5 boxes / bultos Ft	64'75	131'5	131'5	131'5	64'75

SERIE 600

*Matte lacquered and premium upcharge
*Incremento por lacado mate y premium

747

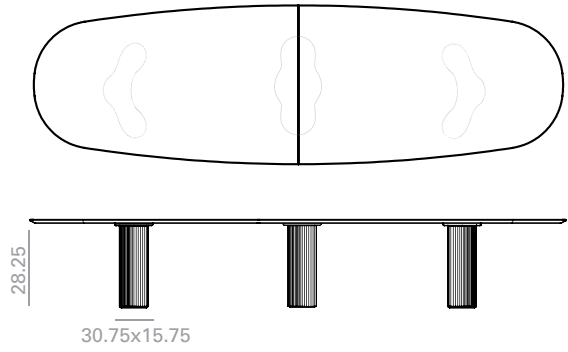
***Marble shiny upcharge
Incremento por mármol brillo

64

**Maximum width 56.75 inches
** Maximale Breite 56.75 inches

ME21010

157.50 x 59.00



Top shape

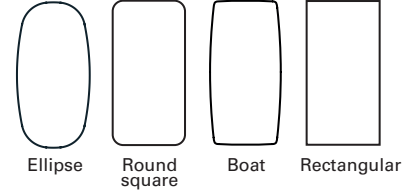


	Table top / Sobre					
	*Oak Roble	Lacquered Lacado	Laminate HPL Laminado HPL	Ultra-matte Ultramate	***M1 Marble Mármol M1	***M3 Marble Mármol M3
	\$	\$	\$	\$	\$	\$
	11,248	6,853	11,248	13,097	27,405	41,454
lbs	889	801	889	889	1398	1398
5 boxes / bultos Ft	69'75	69'75	69'75	69'75	145	145

	Table top / Sobre				Top & Base
	Linoleum Linóleo	Low Iron Glass Cristal óptico	**Technical Stone 8	**Technical Stone 8 premium	Cement Cemento
	\$	\$	\$	\$	\$
	11,030	14,857	19,069	20,977	11,934
lbs	889	1165	1092	1092	889
5 boxes / bultos Ft	69'75	145	145	145	69'75

SERIE 600

*Matte lacquered and premium upcharge
*Incremento por lacado mate y premium

853

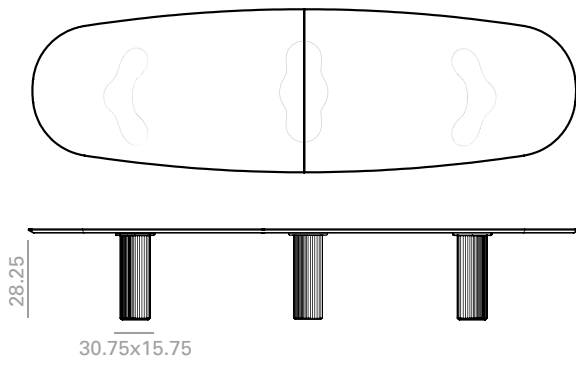
***Marble shiny upcharge
Incremento por mármol brillo

64

**Maximum width 56.75 inches
** Maximale Breite 56.75 inches

ME21011

177.25 x 59.00



Top shape

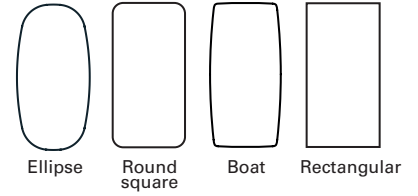


	Table top / Sobre					
	*Oak Roble	Lacquered Lacado	Laminate HPL Laminado HPL	Ultra-matte Ultramate	***M1 Marble Mármol M1	***M3 Marble Mármol M3
	\$	\$	\$	\$	\$	\$
	11,566	7,271	11,439	13,361	30,133	45,936
lbs	926	827	926	926	1500	1500
5 boxes / bultos Ft	74'75	74'75	74'75	74'75	158	158

	Table top / Sobre				Top & Base
	Linoleum Linóleo	Low Iron Glass Cristal óptico	**Technical Stone 8	**Technical Stone 8 premium	Cement Cemento
	\$	\$	\$	\$	\$
	11,738	18,456	20,485	22,534	12,735
lbs	926	1237	1156	1156	926
5 boxes / bultos Ft	74'75	158	158	158	74'75

SERIE 600

*Matte lacquered and premium upcharge

*Incremento por lacado mate y premium

958

***Marble shiny upcharge

Incremento por mármol brillo

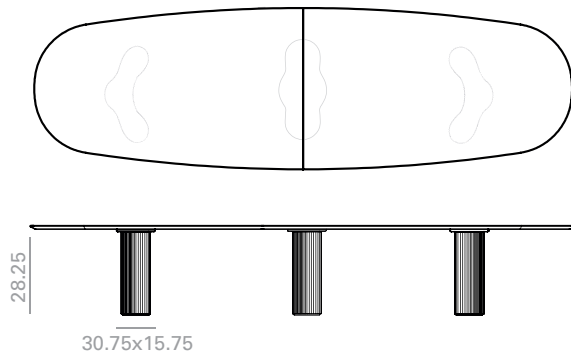
64

**Maximum width 56.75 inches

** Maximale Breite 56.75 inches

ME21012

196.75 x 59.00



Top shape

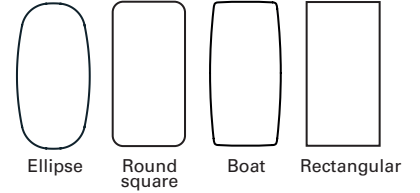


	Table top / Sobre					
	*Oak Roble	Lacquered Lacado	Laminate HPL Laminado HPL	Ultra-matte Ultramate	***M1 Marble Mármol M1	***M3 Marble Mármol M3
	\$	\$	\$	\$	\$	\$
	11,824	7,715	11,676	13,595	32,369	49,929
lbs	964	856	964	964	1601	1601
5 boxes / bultos Ft	79'5	79'5	79'5	79'5	171	171

	Table top / Sobre				Top & Base
	Linoleum Linóleo	Low Iron Glass Cristal óptico	**Technical Stone 8	**Technical Stone 8 premium	Cement Cemento
	\$	\$	\$	\$	\$
	12,183	20,425	22,164	24,379	13,501
lbs	964	1310	1220	1220	964
5 boxes / bultos Ft	79'5	171	171	171	79'5

SERIE 600

*Matte lacquered and premium upcharge

*Incremento por lacado mate y premium

| 1,065 |

***Marble shiny upcharge

Incremento por mármol brillo

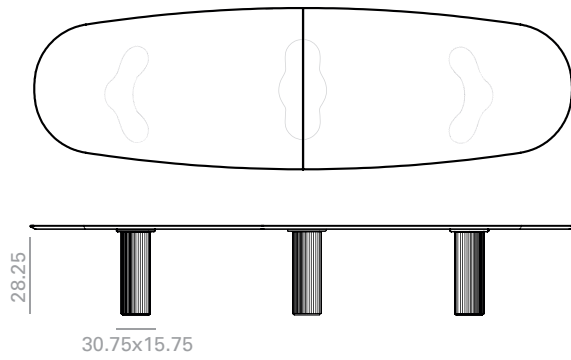
| 64 |

**Maximum width 56.75 inches

** Maximale Breite 56.75 inches

ME21013

216.50 x 59.00



Top shape

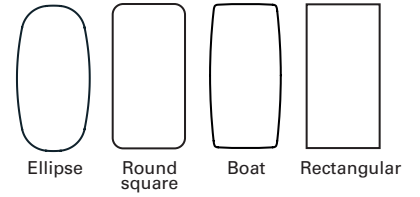


	Table top / Sobre					
	*Oak Roble	Lacquered Lacado	Laminate HPL Laminado HPL	Ultra-matte Ultramate	***M1 Marble M1	***M3 Marble M3
	\$	\$	\$	\$	\$	\$
	12,191	8,333	11,901	13,817	34,631	53,947
lbs	1004	882	1004	1004	1702	1702
5 boxes / bultos Ft	84'25	84'25	84'25	84'25	184'5	184'5

	Table top / Sobre				Top & Base
	Linoleum Linóleo	Low Iron Glass Cristal óptico	**Technical Stone 8	**Technical Stone 8 premium	Cement Cemento
	\$	\$	\$	\$	\$
	12,787	21,900	23,792	26,173	14,279
lbs	1004	1383	1284	1284	1004
5 boxes / bultos Ft	84'25	184'5	184'5	184'5	84'25

SERIE 600

*Matte lacquered and premium upcharge

*Incremento por lacado mate y premium

| 1,172 |

***Marble shiny upcharge





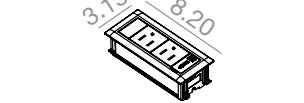


Incremento por mármol brillo

| 64 |

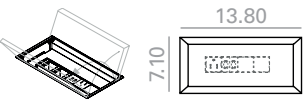

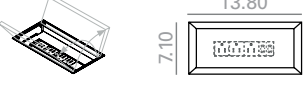

**Maximum width 56.75 inches

** Maximale Breite 56.75 inches

PS-IN SURFACE

	PS0739	<u>1,296</u>
	PS0740	<u>1,407</u>
	PS0466	<u>1,090</u>
	PS0467	<u>1,408</u>
	PS0766	<u>502</u>
	PS0713	<u>519</u>
	PS0804	<u>250</u>




PS-INTEGRATED

	PS0711	<u>1,605</u>
	PS0721	<u>1,768</u>
	PS0480	<u>836</u>
	PS0481	<u>1,189</u>






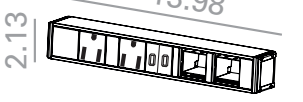


PS-INTEGRATED WITHOUT POWER SYSTEM

	PS0232	<u>916</u>
--	---------------	------------

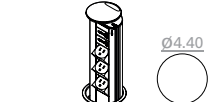
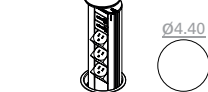
PS-QI

	PS0714	<u>530</u>
	PS0716	<u>469</u>
	PS0717	<u>750</u>

PS-UNDERTOP

	PS0755	<u>1,122</u>
	PS0750	<u>1,279</u>
	PS0756	<u>1,372</u>
	PS0751	<u>1,503</u>
	PS0896	<u>589</u>
	PS0897	<u>937</u>
	PS0715	<u>398</u>
	PS0723	<u>379</u>


SOCKET TOWER TORRE DE CONEXIONES

	PS0799	<u>971</u>
	PS0800	<u>901</u>

PS-GROMMET 60

	<u>Ø2.35</u>	<u>331</u>
--	--------------	------------

PS-GROMMET 80

	<u>Ø3.15</u>	<u>230</u>
---	--------------	------------

PS-SNAKE

		<u>312</u>
--	--	------------

CUT-OUT

CO1	Group 1 (oak, walnut, ash, lacquered, compacto, laminate, linoleum, ultramate, solid surface).	<u>187</u>
CO2	Group 2 (marble, glass, technical stone)	<u>497</u>

Unit price. It must be accompanied by a plan with measurement and position.

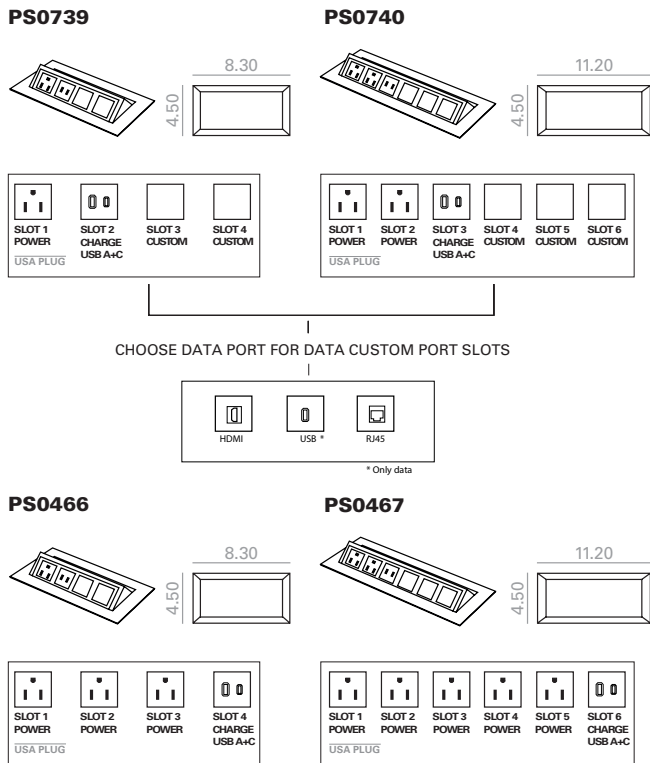
Preinstalled (Optional) / Preinstalación (Opcional)

IN006	First installation / Primera instalación	<u>549</u>
	Second and more installations / Segunda y más instalaciones	<u>193</u>

**IN-SURFACE POWER BOXES
CAJAS DE CONEXIONES DENTRO DEL SOBRE**

Aluminum power box mounted in the table top with a folding protective lid. It is served in anodized silver. There are two power system sizes available and data slots can be customized according to the below diagram.

Caja de conexiones de aluminio con tapa abatible instalada en la superficie del sobre. Se sirve en color anodizado plata. Se ofrecen dos tamaños de caja de conexiones diferentes y con opciones de conectividad configurable según el diagrama inferior.

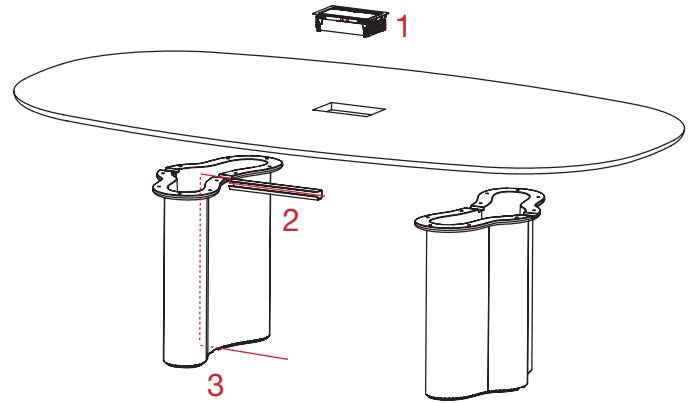


**OPTIONAL PREINSTALLED WIRING
PREINSTALACIÓN DEL CABLEADO**

IN0006

Preinstalled wiring consists in the addition of the necessary mechanisms to integrate power systems in the table, so that wiring is hidden until the way out in the door. Necessary grommet are included and 3m cable (from the power system).

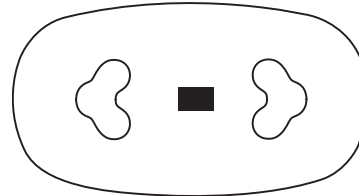
La preinstalación consiste en el montaje de los mecanismos necesarios para integrar el sistema de electricación en la mesa, de modo que el cableado quede oculto hasta su salida por la base. Se incluyen los pasacables necesarios y 3 metros de cable (midiendo desde el sistema de conexiones).



1 POWER BOXES DISTRIBUTION DISTRIBUCIÓN DE SISTEMAS

By standard, the position of the system will be in the central of the table, placed horizontally.

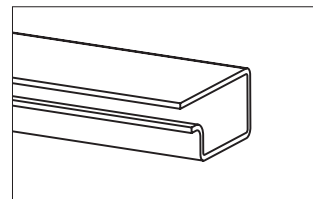
De serie, la disposición del sistema será en el centro de la mesa y en sentido longitudinal.



2 WIRING MANAGEMENT GESTIÓN DEL CABLEADO

The cable passes through an aluminum wire manager, keeping it hidden from the users.

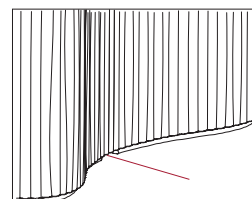
El cable pasa a través de un perfil de aluminio que lo mantiene oculto.



3 CABLE WAY OUT SALIDA DE CABLEADO

The cable way out can be performed directly from the leg itself through a hole in the lower part.

La salida del cable se realiza directamente desde la pata por un hueco realizado en la parte inferior.

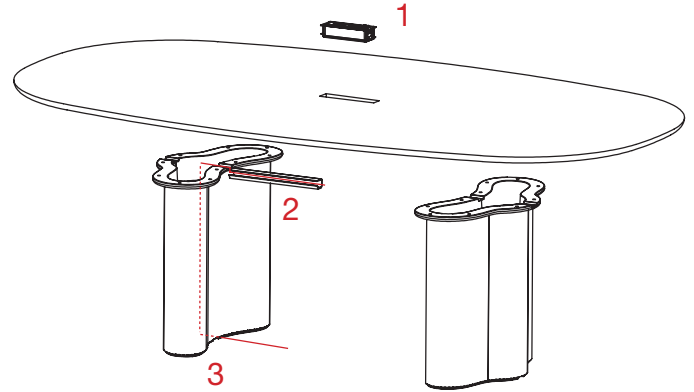
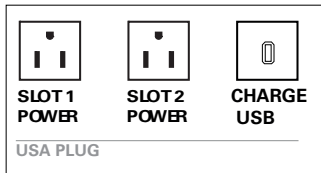
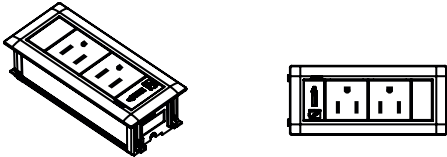


**IN-SURFACE POWER BOXES
CAJAS DE CONEXIONES DENTRO DEL SOBRE**

Recessed junction box with a sleek design that makes it ideal for any work environment, ideal for any working environment. Composed of two powers and one USB A. Black finish.

Caja de conexiones encastrada con un diseño elegante que lo hace ideal para cualquier entorno de trabajo. Compuesto por dos powers y un USB A. Acabado en negro.

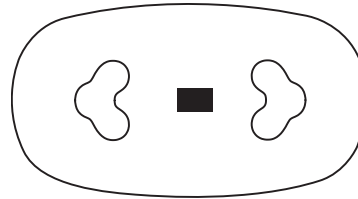
PS0766



1 POWER BOXES DISTRIBUTION DISTRIBUCIÓN DE SISTEMAS

By standard, the position of the system will be in the central of the table, placed horizontally. When there are two system boxes, these will be separated 1/3 between them and placed horizontally.

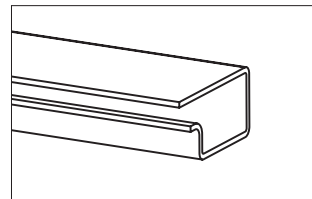
De serie, la disposición del sistema será en el centro de la mesa y en sentido longitudinal. Cuando se disponga de dos sistemas, estos se colocarán con una separación de 1/3 de la longitud total de la mesa, y en sentido longitudinal.



2 WIRING MANAGEMENT GESTIÓN DEL CABLEADO

The cable passes through an aluminum wire manager, keeping it hidden from the users.

El cable pasa a través de un perfil de aluminio que lo mantiene oculto.



**OPTIONAL PREINSTALLED WIRING
PREINSTALACIÓN DEL CABLEADO**

IN0006

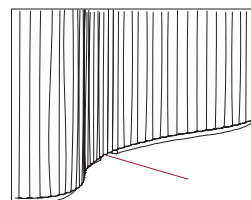
Preinstalled wiring consists in the addition of the necessary mechanisms to integrate power systems in the table, so that wiring is hidden until the way out in the door. Necessary grommet are included and 3m cable (from the power system).

La preinstalación consiste en el montaje de los mecanismos necesarios para integrar el sistema de electricación en la mesa, de modo que el cableado quede oculto hasta su salida por la base. Se incluyen los pasacables necesarios y 3 metros de cable (midiendo desde el sistema de conexiones).

3 CABLE WAY OUT SALIDA DE CABLEADO

The cable way out can be performed directly from the leg itself through a hole in the lower part.

La salida del cable se realiza directamente desde la pata por un hueco realizado en la parte inferior.

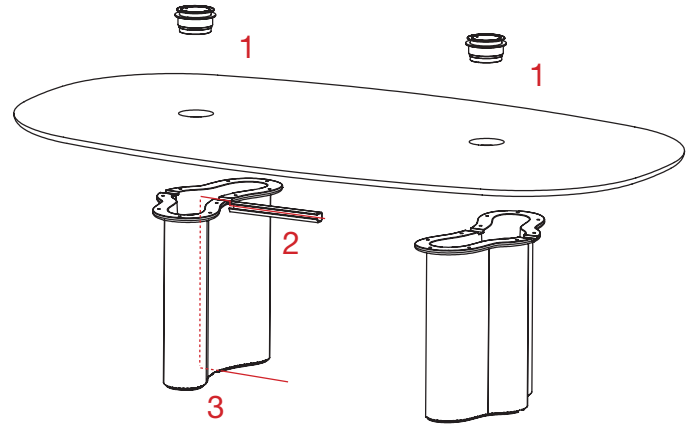
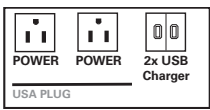
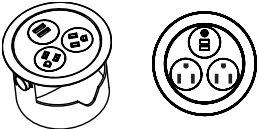


**IN-SURFACE POWER BOXES
CAJAS DE CONEXIONES DENTRO DEL SOBRE**

Aluminum power box mounted in the table top with a folding protective lid. The lid rotates 360° to give full access to the system. It is served in anodized silver, black or white.

Caja de conexiones de aluminio con tapa instalada en la superficie del sobre. La tapa se gira 360° para dar acceso total al sistema. Se sirve en color anodizado plata, negro o blanco.

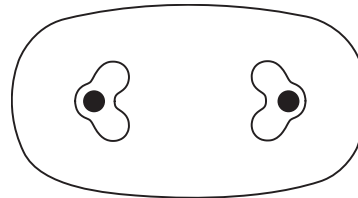
PS0713



1 POWER BOXES DISTRIBUTION DISTRIBUCIÓN DE SISTEMAS

By standard, the arrangement of the system will be in the center of the table

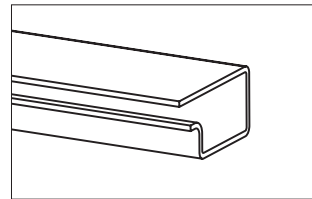
De serie, la disposición del sistema será en el centro de la mesa.



2 WIRING MANAGEMENT GESTIÓN DEL CABLEADO

The cable passes through an aluminum wire manager, keeping it hidden from the users.

El cable pasa a través de un perfil de aluminio que lo mantiene oculto.



**OPTIONAL PREINSTALLED WIRING
PREINSTALACIÓN DEL CABLEADO**

IN0006

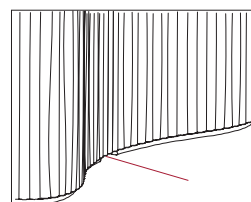
Preinstalled wiring consists in the addition of the necessary mechanisms to integrate power systems in the table, so that wiring is hidden until the way out in the door. Necessary grommet are included and 3m cable (from the power system).

La preinstalación consiste en el montaje de los mecanismos necesarios para integrar el sistema de electricación en la mesa, de modo que el cableado quede oculto hasta su salida por la base. Se incluyen los pasacables necesarios y 3 metros de cable (midiendo desde el sistema de conexiones).

3 CABLE WAY OUT SALIDA DE CABLEADO

The cable way out can be performed directly from the leg itself through a hole in the lower part.

La salida del cable se realiza directamente desde la pata por un hueco realizado en la parte inferior.

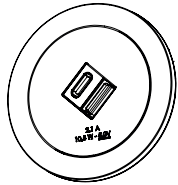


**IN-SURFACE POWER BOXES
CAJAS DE CONEXIONES DENTRO DEL SOBRE**

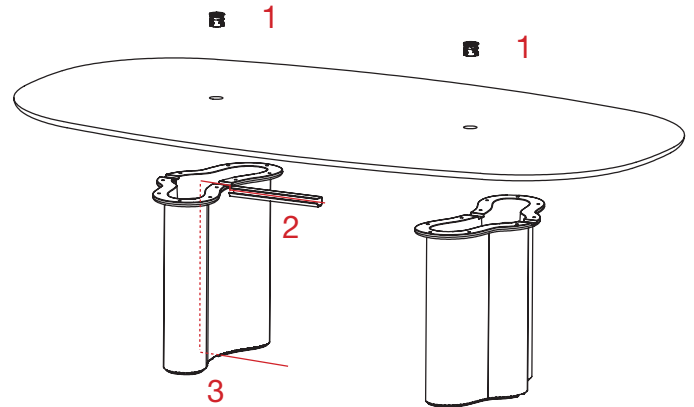
Compact and individual charging system with 5v and 2A of power can charge any brand of mobile phones, the ports will be A + C. Available in two finishes: black or white.

Sistema de carga compacto e individual con 5v y 2A de potencia puede cargar teléfonos móviles de cualquier marca, los puertos serán A + C. Disponible en dos acabados: negro o blanco

PS0804



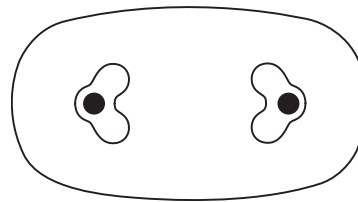
USB charger A+C



1 POWER BOXES DISTRIBUTION DISTRIBUCIÓN DE SISTEMAS

By standard, the position of the system will be in the central of the table, placed horizontally. When there are two system boxes, these will be separated 1/3 between them and placed horizontally.

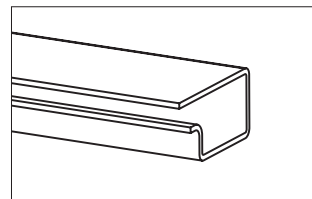
De serie, la disposición del sistema será en el centro de la mesa y en sentido longitudinal. Cuando se disponga de dos sistemas, estos se colocarán con una separación de 1/3 de la longitud total de la mesa, y en sentido longitudinal.



2 WIRING MANAGEMENT GESTIÓN DEL CABLEADO

The cable passes through an aluminum wire manager, keeping it hidden from the users.

El cable pasa a través de un perfil de aluminio que lo mantiene oculto.



**OPTIONAL PREINSTALLED WIRING
PREINSTALACIÓN DEL CABLEADO**

IN0006

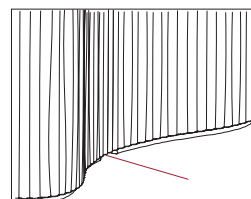
Preinstalled wiring consists in the addition of the necessary mechanisms to integrate power systems in the table, so that wiring is hidden until the way out in the door. Necessary grommet are included and 3m cable (from the power system).

La preinstalación consiste en el montaje de los mecanismos necesarios para integrar el sistema de electricación en la mesa, de modo que el cableado quede oculto hasta su salida por la base. Se incluyen los pasacables necesarios y 3 metros de cable (midiendo desde el sistema de conexiones).

3 CABLE WAY OUT SALIDA DE CABLEADO

The cable way out can be performed directly from the leg itself through a hole in the lower part.

La salida del cable se realiza directamente desde la pata por un hueco realizado en la parte inferior.



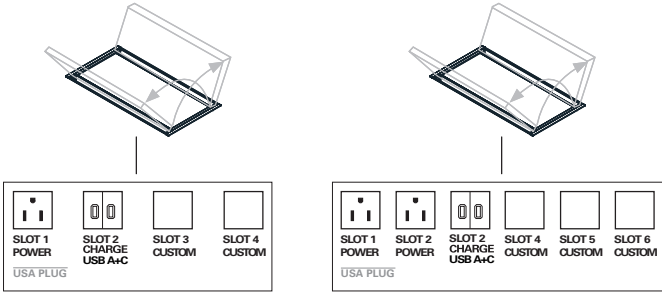
**INTEGRATED POWER BOXES
CAJAS DE CONEXIONES INTEGRADAS**

The integrated system has a cover of the same nish as the top, being perfectly integrated and only a small frame of black finish is always visible. The opening of the system is to both sides.

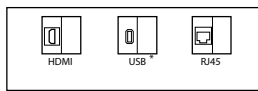
El sistema integrado lleva una tapeta del mismo acabado que el top, quedando perfectamente integrado y solo se ve un pequeño marco de acabado siempre negro. La apertura del sistema es hacia ambos lados.

PS0711

PS0721



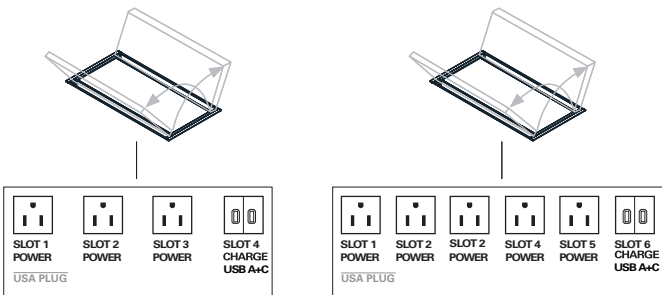
CHOOSE DATA PORT FOR DATA CUSTOM PORT SLOTS



* Only data

PS0480

PS0481

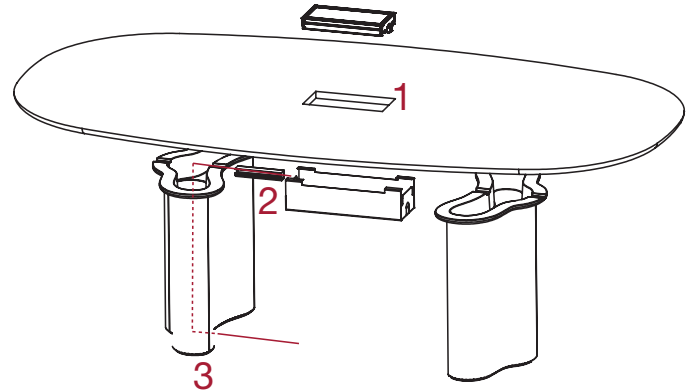


**OPTIONAL PREINSTALLED WIRING
PREINSTALACIÓN DEL CABLEADO**

IN0006

Preinstalled wiring consists in the addition of the necessary mechanisms to integrate power systems in the table, so that wiring is hidden until the way out in the door. Necessary grommet are included and 3m cable (from the power system).

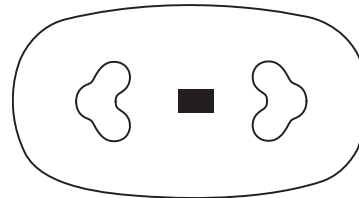
La preinstalación consiste en el montaje de los mecanismos necesarios para integrar el sistema de electricación en la mesa, de modo que el cableado quede oculto hasta su salida por la base. Se incluyen los pasacables necesarios y 3 metros de cable (midiendo desde el sistema de conexiones).



1 POWER BOXES DISTRIBUTION DISTRIBUCIÓN DE SISTEMAS

By standard, the position of the system will be in the central of the table, placed horizontally.

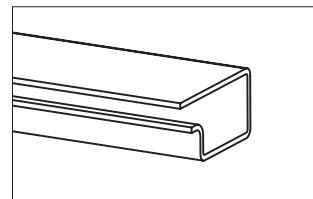
De serie, la disposición del sistema será en el centro de la mesa y en sentido longitudinal.



2 WIRING MANAGEMENT GESTIÓN DEL CABLEADO

The cable passes through an aluminum wire manager, keeping it hidden from the users.

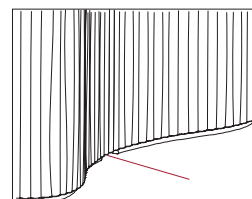
El cable pasa a través de un perfil de aluminio que lo mantiene oculto.



3 CABLE WAY OUT SALIDA DE CABLEADO

The cable way out can be performed directly from the leg itself through a hole in the lower part.

La salida del cable se realiza directamente desde la pata por un hueco realizado en la parte inferior.

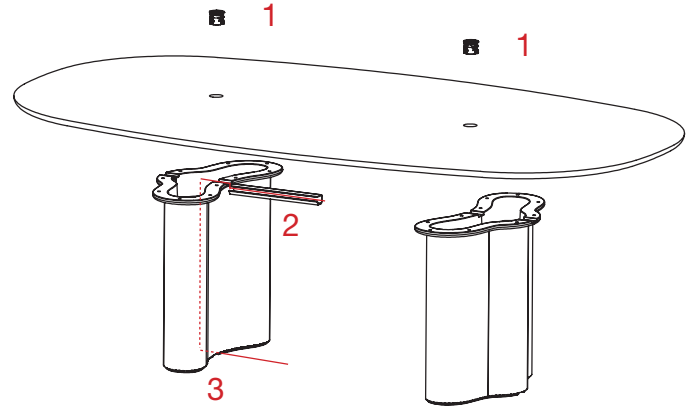
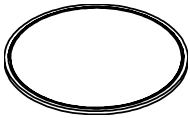


**QI CHARGING POWER BOXES
CAJAS DE CONEXIONES QI**

The inductive charging station allows us to charge any device that has Qi technology built in. With a wide charging surface, just leave the device centered over the corresponding area. Available in black finish.

La estación de carga inductiva nos permite cargar cualquier dispositivo que tenga la tecnología Qi incorporada. Con una superficie de carga amplia, solo se debe dejar el dispositivo centrado sobre el area correspondiente. Dsponible en acabado negro.

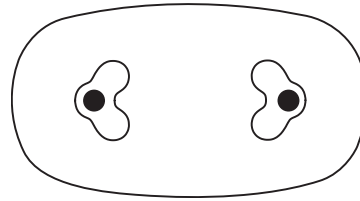
PS0714



1 POWER BOXES DISTRIBUTION DISTRIBUCIÓN DE SISTEMAS

By standard, the position of the system will be in the central of the table, placed horizontally. When there are two system boxes, these will be separated 1/3 between them and placed horizontally.

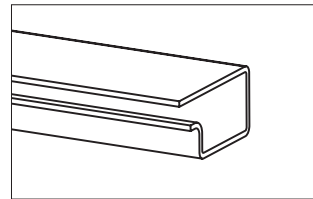
De serie, la disposición del sistema será en el centro de la mesa y en sentido longitudinal. Cuando se disponga de dos sistemas, estos se colocarán con una separación de 1/3 de la longitud total de la mesa, y en sentido longitudinal.



2 WIRING MANAGEMENT GESTIÓN DEL CABLEADO

The cable passes through an aluminum wire manager, keeping it hidden from the users.

El cable pasa a través de un perfil de aluminio que lo mantiene oculto.



**OPTIONAL PREINSTALLED WIRING
PREINSTALACIÓN DEL CABLEADO**

IN0006

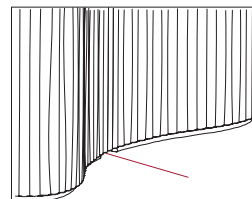
Preinstalled wiring consists in the addition of the necessary mechanisms to integrate power systems in the table, so that wiring is hidden until the way out in the door. Necessary grommet are included and 3m cable (from the power system).

La preinstalación consiste en el montaje de los mecanismos necesarios para integrar el sistema de electricación en la mesa, de modo que el cableado quede oculto hasta su salida por la base. Se incluyen los pasacables necesarios y 3 metros de cable (midiendo desde el sistema de conexiones).

3 CABLE WAY OUT SALIDA DE CABLEADO

The cable way out can be performed directly from the leg itself through a hole in the lower part.

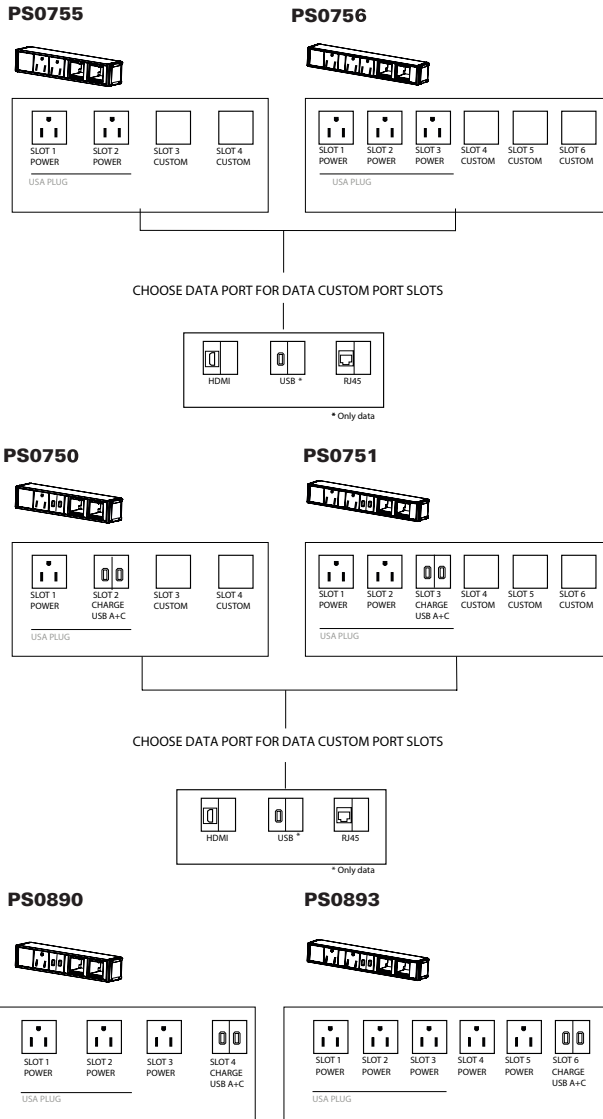
La salida del cable se realiza directamente desde la pata por un hueco realizado en la parte inferior.



**UNDER-TOP POWER BOXES
CAJA DE CONEXIONES BAJO EL SOBRE**

Power box mounted under the table top. Available in black. There are two power system sizes available and data slots can be customized according to the below diagram.

Regleta de conexiones bajo la superficie del sobre. Se sirve en color negro. Se ofrecen formatos de caja de dos tamaños de caja diferentes y con opciones de conectividad configurable.

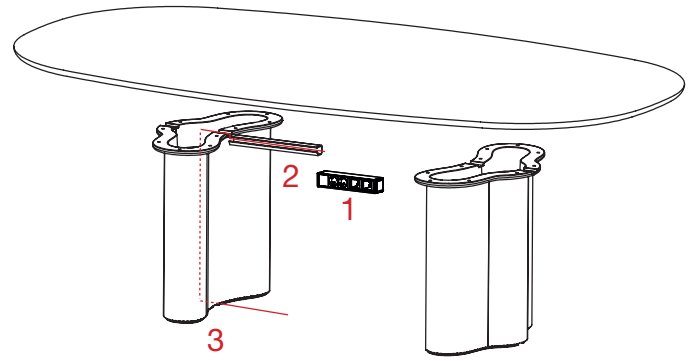


**OPTIONAL PREINSTALLED WIRING
PREINSTALACIÓN DEL CABLEADO**

IN0006

Preinstalled wiring consists in the addition of the necessary mechanisms to integrate power systems in the table, so that wiring is hidden until the way out in the door. Necessary grommet are included and 3m cable (from the power system).

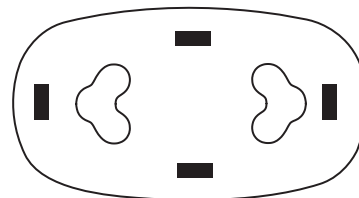
La preinstalación consiste en el montaje de los mecanismos necesarios para integrar el sistema de electricidad en la mesa, de modo que el cableado quede oculto hasta su salida por la base. Se incluyen los pasacables necesarios y 3 metros de cable (midiendo desde el sistema de conexiones).



1 POWER BOXES DISTRIBUTION DISTRIBUCIÓN DE SISTEMAS

By standard, the arrangement of the system will be in the center of the long side of the table, in longitudinal direction and at 75 mm from the edge.

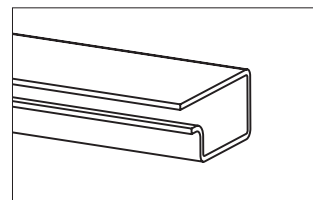
De serie, la disposición del sistema será en el centro del lado largo de la mesa, en sentido longitudinal y a 75 mm del canto.



2 WIRING MANAGEMENT GESTIÓN DEL CABLEADO

The cable passes through an aluminum wire manager, keeping it hidden from the users.

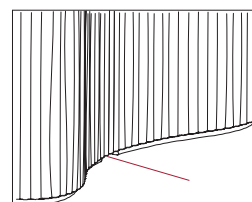
El cable pasa a través de un perfil de aluminio que lo mantiene oculto.



3 CABLE WAY OUT SALIDA DE CABLEADO

The cable way out can be performed directly from the leg itself through a hole in the lower part.

La salida del cable se realiza directamente desde la pata por un hueco realizado en la parte inferior.

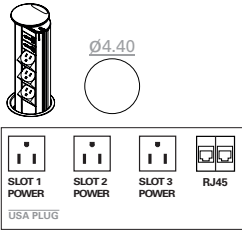


**IN-SURFACE SOCKET POWERS
TORRES DE CONEXIONES DENTRO DEL SOBRE**

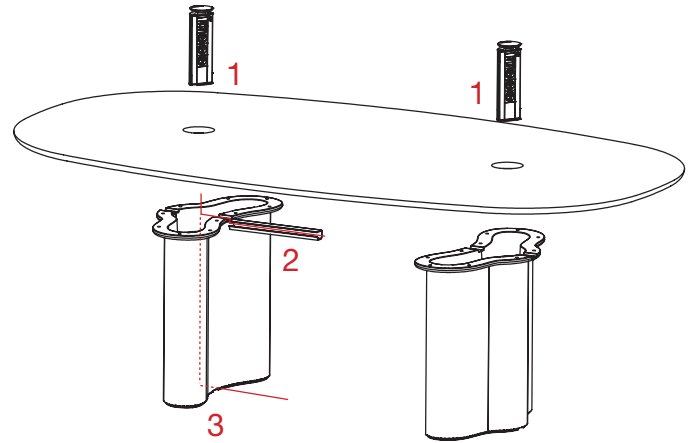
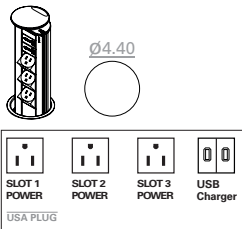
Socket tower mounted in the table top. The hidden system manually rises with a slight push. Valid for Reverse tables with bases Reverse 38, 50 and 60. Available in silver, white or black color, for for other finishing, contact the Customer Department.

Torre de conexiones integrada dentro de la superficie del sobre. El sistema eléctrico oculto se alza manualmente al pulsarlo. Disponible mesas Reverse con bases Reverse 38, 50 y 60. Disponible en color plata, blanco o negro, para otros acabados consultar a

PS0799



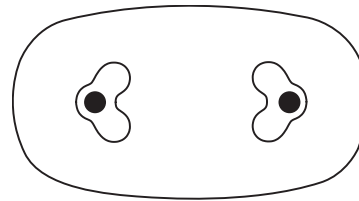
PS0800



1 POWER BOXES DISTRIBUTION DISTRIBUCIÓN DE SISTEMAS

By standard, the arrangement of the system will be in the center of the table, with 2 systems the position will be centered on the longitudinal axis at a distance of 320 mm from the center of the table.

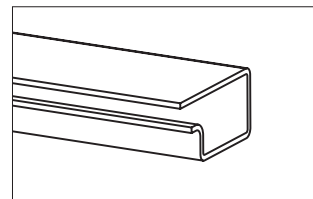
De serie, la disposición del sistema será en el centro de la mesa, con 2 sistemas la posición sera centrado en el eje longitudinal a una distancia de 320 mm del centro de la mesa.



2 WIRING MANAGEMENT GESTIÓN DEL CABLEADO

The cable passes through an aluminum wire manager, keeping it hidden from the users.

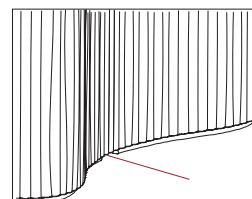
El cable pasa a través de un perfil de aluminio que lo mantiene oculto.



3 CABLE WAY OUT SALIDA DE CABLEADO

The cable way out can be performed directly from the leg itself through a hole in the lower part.

La salida del cable se realiza directamente desde la pata por un hueco realizado en la parte inferior.



**OPTIONAL PREINSTALLED WIRING
PREINSTALACIÓN DEL CABLEADO**

IN0006

Preinstalled wiring consists in the addition of the necessary mechanisms to integrate power systems in the table, so that wiring is hidden until the way out in the door. Necessary grommet are included and 3m cable (from the power system).

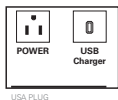
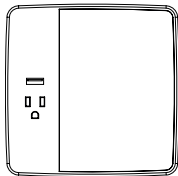
La preinstalación consiste en el montaje de los mecanismos necesarios para integrar el sistema de electricidad en la mesa, de modo que el cableado quede oculto hasta su salida por la base. Se incluyen los pasacables necesarios y 3 metros de cable (midiendo desde el sistema de conexiones).

**QI CHARGING POWER BOXES
CAJAS DE CONEXIONES QI**

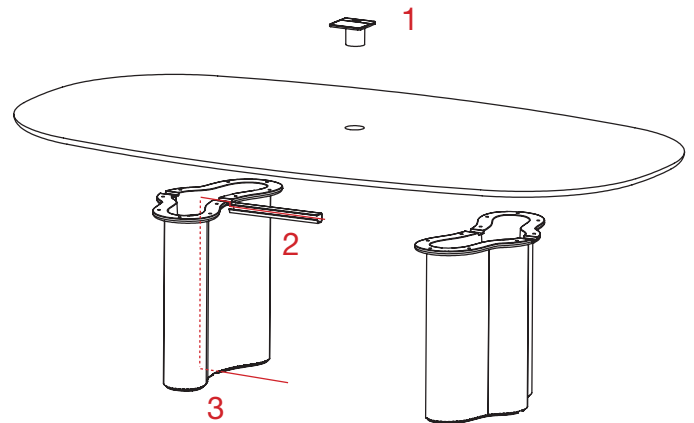
Inductive charging system that also has a plug and a 10W USB A charger. Available in black finish

Sistema de carga inductiva que ademas cuenta con un enchufe y un cargador USB A de 10W de potencia. Disponible en acabado negro.

PS0716



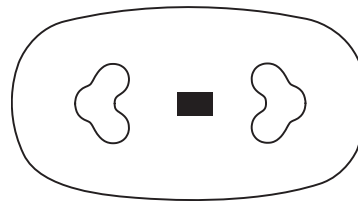
USA PLUG



1 POWER BOXES DISTRIBUTION DISTRIBUCIÓN DE SISTEMAS

By standard, the position of the system will be in the central of the table, placed horizontally. When there are two system boxes, these will be separated 1/3 between them and placed horizontally.

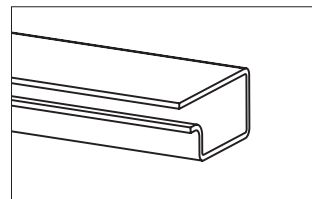
De serie, la disposición del sistema será en el centro de la mesa y en sentido longitudinal. Cuando se disponga de dos sistemas, estos se colocarán con una separación de 1/3 de la longitud total de la mesa, y en sentido longitudinal.



2 WIRING MANAGEMENT GESTIÓN DEL CABLEADO

The cable passes through an aluminum wire manager, keeping it hidden from the users.

El cable pasa a través de un perfil de aluminio que lo mantiene oculto.



**OPTIONAL PREINSTALLED WIRING
PREINSTALACIÓN DEL CABLEADO**

IN0006

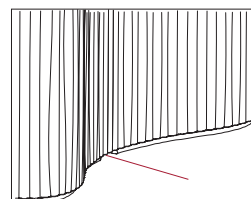
Preinstalled wiring consists in the addition of the necessary mechanisms to integrate power systems in the table, so that wiring is hidden until the way out in the door. Necessary grommet are included and 3m cable (from the power system).

La preinstalación consiste en el montaje de los mecanismos necesarios para integrar el sistema de electricación en la mesa, de modo que el cableado quede oculto hasta su salida por la base. Se incluyen los pasacables necesarios y 3 metros de cable (midiendo desde el sistema de conexiones).

3 CABLE WAY OUT SALIDA DE CABLEADO

The cable way out can be performed directly from the leg itself through a hole in the lower part.

La salida del cable se realiza directamente desde la pata por un hueco realizado en la parte inferior.

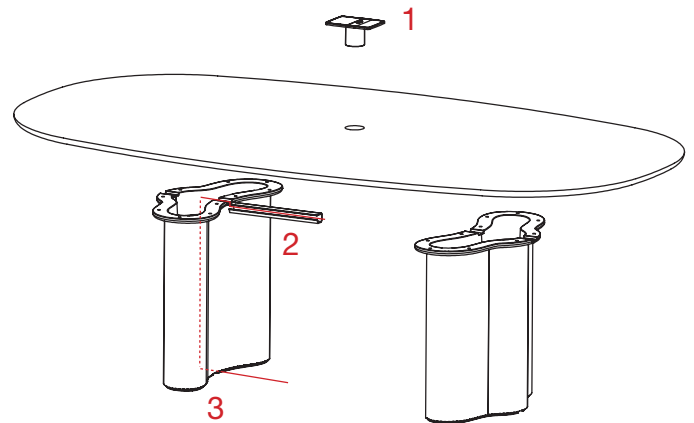
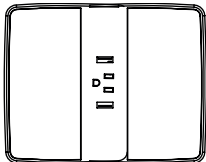


**QI CHARGING POWER BOXES
CAJAS DE CONEXIONES QI**

Inductive charging system that also has a plug and a 10W USB A charger. Available in black finish

Sistema de carga inductiva que ademas cuenta con un enchufe y un cargador USB A de 10W de potencia. Disponible en acabado negro.

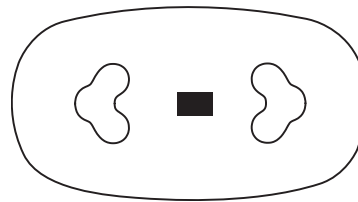
PS0717



1 POWER BOXES DISTRIBUTION DISTRIBUCIÓN DE SISTEMAS

By standard, the position of the system will be in the central of the table, placed horizontally. When there are two system boxes, these will be separated 1/3 between them and placed horizontally.

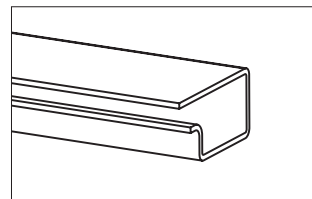
De serie, la disposición del sistema será en el centro de la mesa y en sentido longitudinal. Cuando se disponga de dos sistemas, estos se colocarán con una separación de 1/3 de la longitud total de la mesa, y en sentido longitudinal.



2 WIRING MANAGEMENT GESTIÓN DEL CABLEADO

The cable passes through an aluminum wire manager, keeping it hidden from the users.

El cable pasa a través de un perfil de aluminio que lo mantiene oculto.



**OPTIONAL PREINSTALLED WIRING
PREINSTALACIÓN DEL CABLEADO**

IN0006

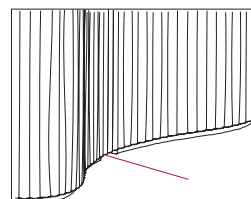
Preinstalled wiring consists in the addition of the necessary mechanisms to integrate power systems in the table, so that wiring is hidden until the way out in the door. Necessary grommet are included and 3m cable (from the power system).

La preinstalación consiste en el montaje de los mecanismos necesarios para integrar el sistema de electricidad en la mesa, de modo que el cableado quede oculto hasta su salida por la base. Se incluyen los pasacables necesarios y 3 metros de cable (midiendo desde el sistema de conexiones).

3 CABLE WAY OUT SALIDA DE CABLEADO

The cable way out can be performed directly from the leg itself through a hole in the lower part.

La salida del cable se realiza directamente desde la pata por un hueco realizado en la parte inferior.

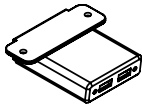


**UNDER-TOP POWER BOXES
CAJA DE CONEXIONES BAJO EL SOBRE**

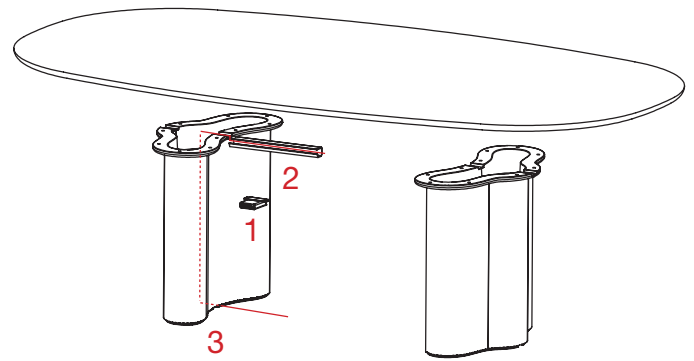
Small under-top charging system consisting of 2 USB charging units with 10 W power. Finished in white or black.

Sistema de carga bajo el top, pequeño y compuesto de 2 USB a de carga de 10 W de potencia. Acabados en blanco o negro.

PS0715



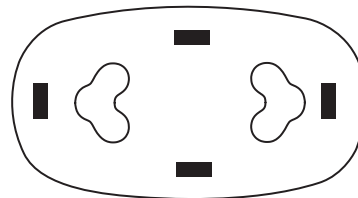
2 x USB
Charger



1 POWER BOXES DISTRIBUTION DISTRIBUCIÓN DE SISTEMAS

By standard, the arrangement of the system will be in the center of the long side of the table, in longitudinal direction and at 75 mm from the edge.

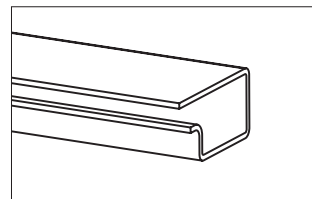
De serie, la disposición del sistema será en el centro del lado largo de la mesa, en sentido longitudinal y a 75 mm del canto.



2 WIRING MANAGEMENT GESTIÓN DEL CABLEADO

The cable passes through an aluminum wire manager, keeping it hidden from the users.

El cable pasa a través de un perfil de aluminio que lo mantiene oculto.



**OPTIONAL PREINSTALLED WIRING
PREINSTALACIÓN DEL CABLEADO**

IN0006

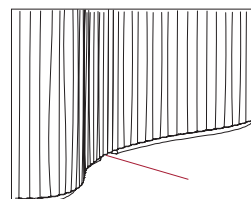
Preinstalled wiring consists in the addition of the necessary mechanisms to integrate power systems in the table, so that wiring is hidden until the way out in the door. Necessary grommet are included and 3m cable (from the power system).

La preinstalación consiste en el montaje de los mecanismos necesarios para integrar el sistema de electricidad en la mesa, de modo que el cableado quede oculto hasta su salida por la base. Se incluyen los pasacables necesarios y 3 metros de cable (midiendo desde el sistema de conexiones).

3 CABLE WAY OUT SALIDA DE CABLEADO

The cable way out can be performed directly from the leg itself through a hole in the lower part.

La salida del cable se realiza directamente desde la pata por un hueco realizado en la parte inferior.

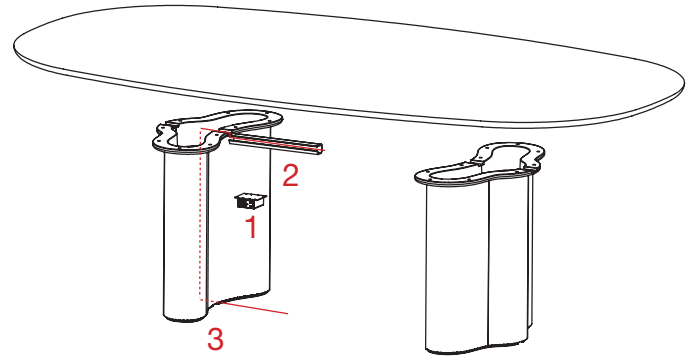
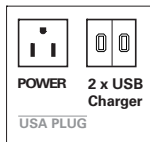
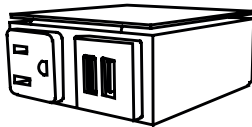


**UNDER-TOP POWER BOXES
CAJA DE CONEXIONES BAJO EL SOBRE**

Small under-top charging system consisting of 1 power and 2 USB A charging units with 10 W power. Finished in white or black.

Sistema de carga bajo el top, pequeño y compuesto de 1 power y 2 USB A de carga de 10 W de potencia. Acabados en blanco y negro.

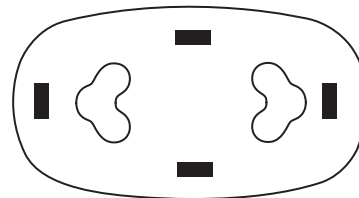
PS0723



1 POWER BOXES DISTRIBUTION DISTRIBUCIÓN DE SISTEMAS

By standard, the arrangement of the system will be in the center of the long side of the table, in longitudinal direction and at 75 mm from the edge.

De serie, la disposición del sistema será en el centro del lado largo de la mesa, en sentido longitudinal y a 75 mm del canto.



2 WIRING MANAGEMENT GESTIÓN DEL CABLEADO

The cable passes through an aluminum wire manager, keeping it hidden from the users.

El cable pasa a través de un perfil de aluminio que lo mantiene oculto.

**OPTIONAL PREINSTALLED WIRING
PREINSTALACIÓN DEL CABLEADO**

IN0006

Preinstalled wiring consists in the addition of the necessary mechanisms to integrate power systems in the table, so that wiring is hidden until the way out in the door. Necessary grommet are included and 3m cable (from the power system).

La preinstalación consiste en el montaje de los mecanismos necesarios para integrar el sistema de electricidad en la mesa, de modo que el cableado quede oculto hasta su salida por la base. Se incluyen los pasacables necesarios y 3 metros de cable (midiendo desde el sistema de conexiones).

3 CABLE WAY OUT SALIDA DE CABLEADO

The cable way out can be performed directly from the leg itself through a hole in the lower part.

La salida del cable se realiza directamente desde la pata por un hueco realizado en la parte inferior.

