

Description Conference table with Pure Eco thermopolymer base (100% recycled) available in various colors. Tops of different sizes available in a range of finishes.
Descripción Mesa de conferencia con base de termopolimero Pure Eco (100% reciclado) disponible en diferentes colores. Sobres de diferentes medidas disponible en diferentes acabados.

Wood finish Oak Acabado madera Roble											
Wood lacquer finish Acabado lacas madera											
Glass finish Acabado de cristal											
Laminate HPL finish Acabado laminado HPL											
Ultra-matte finish Acabado ultramate											
Technical Stone 8 finish Acabado Technical Stone 8											
Technical Stone 8 Premium finish Acabado Technical Stone 8 Premium											
Linoleum finish Acabado linóleo											
Cement finish Acabado cemento											
M1 marble finish Acabado de mármol M1			M3 marble finish Acabado de mármol M3								
Pure Eco Thermo-polymer finish Acabado de Termo-polimero Pure Eco											

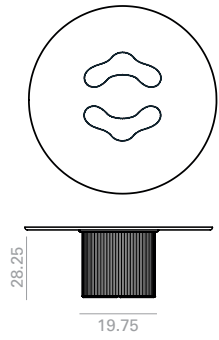
Intellectual property Propiedad intelectual

All our collections are protected by international industrial design registries, designs patents, copyrights and intellectual Property laws. Unauthorized use of AW International Property is a criminal offence and can lead to prosecution.
 Todas nuestras colecciones están protegidas por registros de diseño industrial, diseño de patente, copyright y derechos de propiedad intelectual todo el mundo. El uso no autorizado de los diseños y propiedad intelectual de AW supone un delito que puede ser sometido a acción judicial.



ME21000

55.25 x 55.25/Ø55.00



Top shape

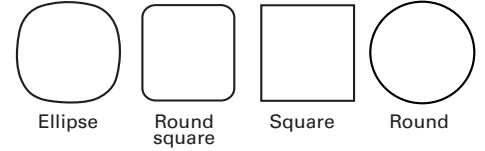


	Table top / Sobre					
	*Oak Roble	***M3 Marble Mármol M3	Lacquered Lacado	Linoleum Linóleo	Laminate HPL Laminado HPL	Low Iron Glass Cristal óptico
	\$	\$	\$	\$	\$	\$
	4,152	15,391	3,591	4,812	3,878	7,678
lbs	329	494	300	329	329	419
3 boxes / bultos Ft	32'25	90'75	32'25	32'25	32'25	90'75

	Table top / Sobre				Top & Base
	Ultra-matte Ultramate	Technical Stone 8	***M1 Marble Mármol M1	Technical Stone 8 premium	Cement Cemento
	\$	\$	\$	\$	\$
	4,387	7,823	10,480	8,605	5,534
lbs	329	395	494	395	329
3 boxes / bultos Ft	32'25	90'75	90'75	90'75	32'25



*Incremento por lacado mate y premium
*Matte lacquered and premium upcharge

| 325 |

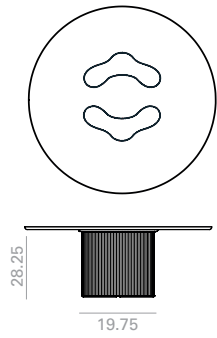


***Marble shiny upcharge
Incremento por mármol brillo

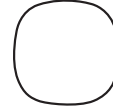
| 68 |

ME21001

59.00 x 59.00/Ø59.00



Top shape



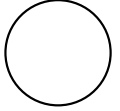
Ellipse



Round square



Square



Round

	Table top / Sobre					
	*Oak Roble	***M3 Marble Mármol M3	Lacquered Lacado	Linoleum Linóleo	Laminate HPL Laminado HPL	Ultra-matte Ultramate
	\$	\$	\$	\$	\$	\$
	4,203	16,831	3,678	4,861	3,924	4,437
lbs	342	534	311	342	342	342
3 boxes / bultos Ft	34	100	34	34	34	34

	Table top / Sobre			Top & Base
	Technical Stone 8	*M1 Marble Mármol M1	**Technical Stone 8 premium	Cement Cemento
	\$	\$	\$	\$
	8,115	11,193	8,927	5,742
lbs	419	534	419	342
3 boxes / bultos Ft	100	100	100	34



*Incremento por lacado mate y premium
*Matte lacquered and premium upcharge

| 338 |



***Marble shiny upcharge
Incremento por mármol brillo

| 68 |

ME21002

63.00 x 63.00/Ø63.00

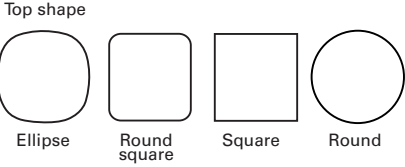
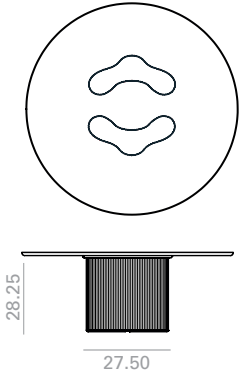


	Table top / Sobre			Top & Base
	*Oak Roble	Lacquered Lacado	Low Iron Glass Cristal óptico	Cement Cemento
	\$	\$	\$	\$
	4,845	4,430	8,962	6,914
lbs	360	322	477	360
3 boxes / bultos Ft	36'25	36'25	27'75	36'25



*Incremento por lacado mate y premium
*Matte lacquered and premium upcharge

| 357 |



***Marble shiny upcharge
Incremento por mármol brillo

| 68 |

ME21003

71.00 x 71.00/Ø71.00

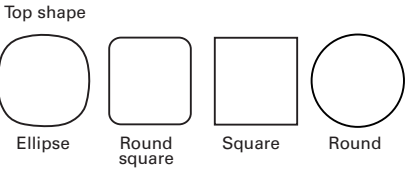
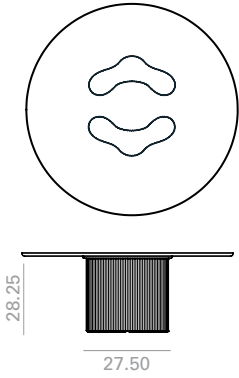


	Table top / Sobre			Top & Base
	*Oak Roble	Lacquered Lacado	Low Iron Glass Cristal óptico	Cement Cemento
	\$	\$	\$	\$
	5,398	4,826	9,941	7,460
lbs	393	347	543	393
3 boxes / bultos Ft	40'75	40'75	131'5	40'75



*Incremento por lacado mate y premium
*Matte lacquered and premium upcharge

| 452 |

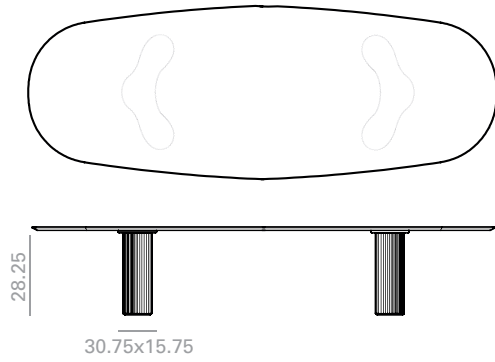


***Marble shiny upcharge
Incremento por mármol brillo

| 68 |

ME21004

86.75 x 47.25



Top shape

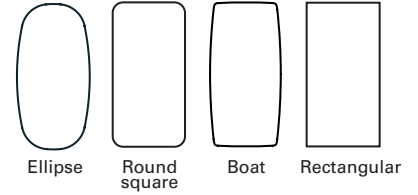


	Table top / Sobre					
	*Oak Roble	Lacquered Lacado	Laminate HPL Laminado HPL	Ultra-matte Ultramate	***M1 Marble Mármol M1	***M3 Marble Mármol M3
	\$	\$	\$	\$	\$	\$
	5,525	3,859	5,045	5,477	15,511	22,475
lbs	362	325	362	362	587	587
3 boxes / bultos Ft	36'75	36'75	36'75	36'75	113'5	113'5

	Table top / Sobre				Top & Base
	Linoleum Linóleo	Low Iron Glass Cristal óptico	Technical Stone 8	Technical Stone 8 premium	Cement Cemento
	\$	\$	\$	\$	\$
	6,432	9,633	10,699	11,770	6,335
lbs	362	486	452	452	329
3 boxes / bultos Ft	36'75	113'5	113'5	113'5	36'75



*Incremento por lacado mate y premium
*Matte lacquered and premium upcharge

| 370 |



***Marble shiny upcharge
Incremento por mármol brillo

| 68 |

ME21005

94.50 x 47.25

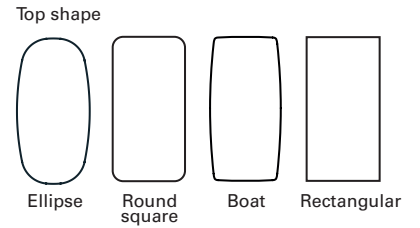
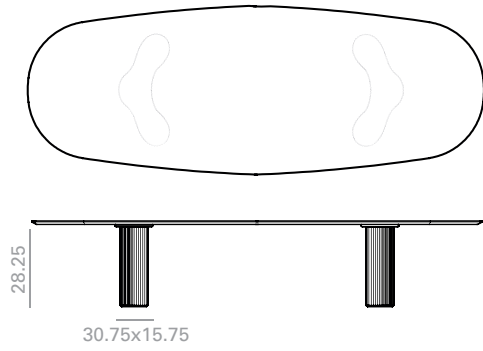


	Table top / Sobre					
	*Oak Roble	Lacquered Lacado	Laminate HPL Laminado HPL	Ultra-matte Ultramate	***M1 Marble Mármol M1	***M3 Marble Mármol M3
	\$	\$	\$	\$	\$	\$
	5,620	3,941	5,093	5,523	16,749	24,344
lbs	375	333	375	375	620	620
3 boxes / bultos Ft	38'25	38'25	38'25	38'25	121'25	121'25

	Table top / Sobre				Top & Base
	Linoleum Linóleo	Low Iron Glass Cristal óptico	Technical Stone 8	Technical Stone 8 premium	Cement Cemento
	\$	\$	\$	\$	\$
	6,643	10,133	11,262	12,387	6,520
lbs	375	499	463	463	375
3 boxes / bultos Ft	38'25	121'25	121'25	121'25	38'25



*Incremento por lacado mate y premium
*Matte lacquered and premium upcharge

| 407 |

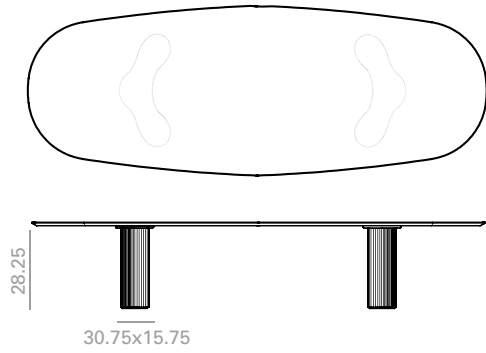


***Marble shiny upcharge
Incremento por mármol brillo

| 68 |

ME21006

102.50 x 47.25



Top shape

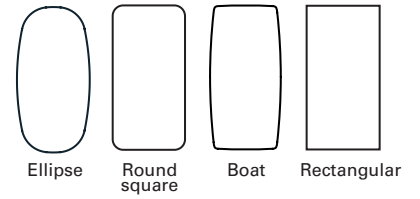


	Table top / Sobre					
	*Oak Roble	Lacquered Lacado	Laminate HPL Laminado HPL	Ultra-matte Ultramate	***M1 Marble Mármol M1	***M3 Marble Mármol M3
	\$	\$	\$	\$	\$	\$
	6,954	4,936	6,858	7,865	19,642	29,413
lbs	386	342	386	386	653	653
3 boxes / bultos Ft	38'25	38'25	38'25	38'25	121'25	121'25

	Table top / Sobre				Top & Base
	Linoleum Linóleo	Low Iron Glass Cristal óptico	Technical Stone 8	Technical Stone 8 premium	Cement Cemento
	\$	\$	\$	\$	\$
	7,480	12,364	13,492	14,841	8,721
lbs	386	514	477	477	386
3 boxes / bultos Ft	38'25	121'25	121'25	121'25	38'25



*Incremento por lacado mate y premium
*Matte lacquered and premium upcharge

551

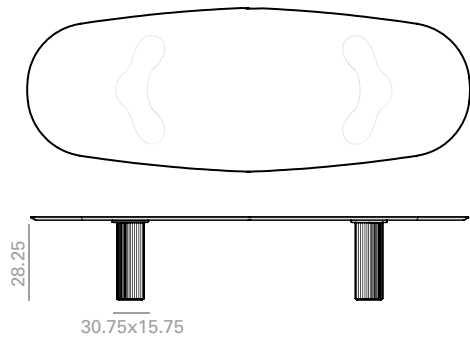


***Marble shiny upcharge
Incremento por mármol brillo

68

ME21007

110.25 x 59.00



Top shape

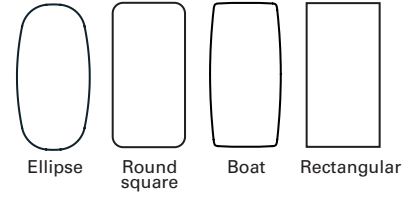


	Table top / Sobre					
	*Oak Roble	Lacquered Lacado	Laminate HPL Laminado HPL	Ultra-matte Ultramate	***M1 Marble Mármol M1	***M3 Marble Mármol M3
	\$	\$	\$	\$	\$	\$
	7,078	5,065	6,949	7,934	20,650	31,176
lbs	400	351	400	400	684	684
3 boxes / bultos Ft	46'75	46'75	46'75	46'75	162'5	162'5

	Table top / Sobre				Top & Base
	Linoleum Linóleo	Low Iron Glass Cristal óptico	**Technical Stone 8	**Technical Stone 8 premium	Cement Cemento
	\$	\$	\$	\$	\$
	7,694	12,700	13,884	15,273	8,975
lbs	400	527	488	488	400
3 boxes / bultos Ft	46'75	162'5	162'5	162'5	46'75



*Incremento por lacado mate y premium
*Matte lacquered and premium upcharge

| 596 |



***Marble shiny upcharge
Incremento por mármol brillo

| 68 |

**Maximum width 56.75 inches
** Maximize Breite 56.75 inches

ME21008

118.00 x 59.00

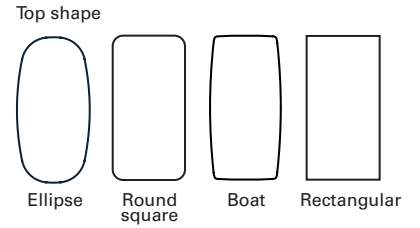
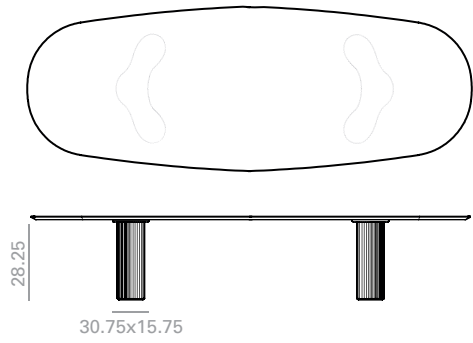


	Table top / Sobre					
	*Oak Roble	Lacquered Lacado	Laminate HPL Laminado HPL	Ultra-matte Ultramate	***M1 Marble Mármol M1	***M3 Marble Mármol M3
	\$	\$	\$	\$	\$	\$
	7,209	5,212	7,032	8,012	21,873	33,146
lbs	812	746	812	812	1193	1193
3 boxes / bultos Ft	48'75	48'75	48'75	48'75	172	172

	Table top / Sobre				Top & Base
	Linoleum Linóleo	Low Iron Glass Cristal óptico	**Technical Stone 8	**Technical Stone 8 premium	Cement Cemento
	\$	\$	\$	\$	\$
	7,913	13,898	14,874	16,364	9,221
lbs	812	951	898	898	812
3 boxes / bultos Ft	48'75	172	172	172	48'75



*Incremento por lacado mate y premium
*Matte lacquered and premium upcharge

640



***Marble shiny upcharge
Incremento por mármol brillo

68

**Maximum width 56.75 inches
** Maximal Breite 56.75 inches

ME21009

137.75 x 59.00

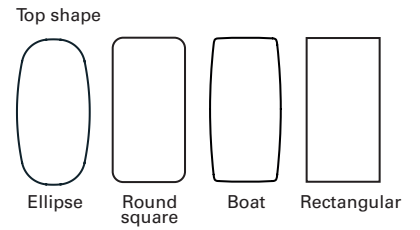
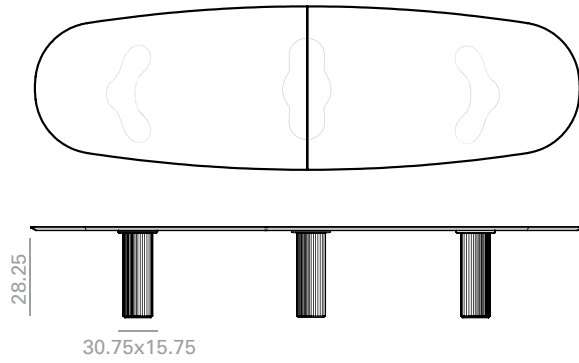


	Table top / Sobre					
	*Oak Roble	Lacquered Lacado	Laminate HPL Laminado HPL	Ultra-matte Ultramate	***M1 Marble Mármol M1	***M3 Marble Mármol M3
	\$	\$	\$	\$	\$	\$
	11,796	6,900	11,856	13,850	26,800	39,954
lbs	849	774	849	849	1295	1295
5 boxes / bultos Ft	64'75	64'75	64'75	64'75	131'5	131'5

	Table top / Sobre				Top & Base
	Linoleum Linóleo	Low Iron Glass Cristal óptico	**Technical Stone 8	**Technical Stone 8 premium	Cement Cemento
	\$	\$	\$	\$	\$
	11,419	17,208	18,556	20,412	11,837
lbs	849	1092	1028	1028	849
5 boxes / bultos Ft	64'75	131'5	131'5	131'5	64'75



*Incremento por lacado mate y premium
*Matte lacquered and premium upcharge

| 747 |



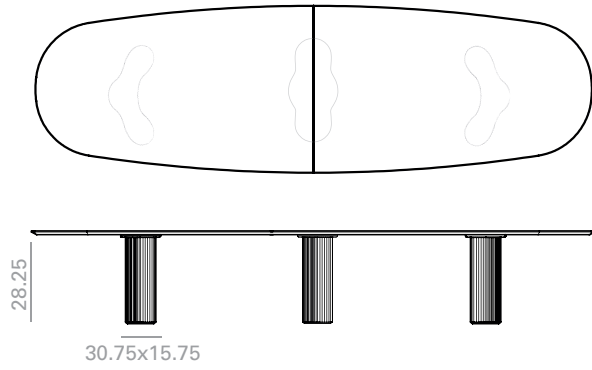
***Marble shiny upcharge
Incremento por mármol brillo

| 68 |

**Maximum width 56.75 inches
** Maximale Breite 56.75 inches

ME21010

157.50 x 59.00



Top shape

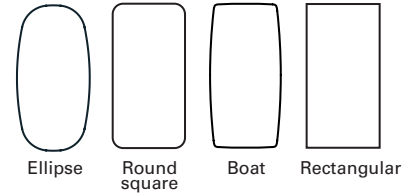


	Table top / Sobre					
	*Oak Roble	Lacquered Lacado	Laminate HPL Laminado HPL	Ultra-matte Ultramate	***M1 Marble Mármol M1	***M3 Marble Mármol M3
	\$	\$	\$	\$	\$	\$
	12,035	7,333	12,035	14,014	29,323	44,356
lbs	889	801	889	889	1398	1398
5 boxes / bultos Ft	69'75	69'75	69'75	69'75	145	145

	Table top / Sobre				Top & Base
	Linoleum Linóleo	Low Iron Glass Cristal óptico	**Technical Stone 8	**Technical Stone 8 premium	Cement Cemento
	\$	\$	\$	\$	\$
	11,802	15,897	20,404	22,445	12,769
lbs	889	1165	1092	1092	889
5 boxes / bultos Ft	69'75	145	145	145	69'75



*Incremento por lacado mate y premium
*Matte lacquered and premium upcharge

| 853 |



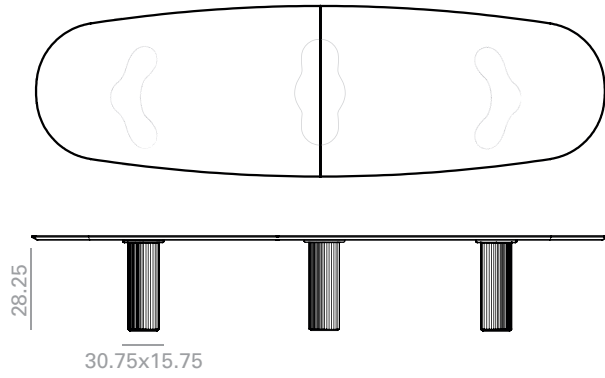
***Marble shiny upcharge
Incremento por mármol brillo

| 68 |

**Maximum width 56.75 inches
** Maximale Breite 56.75 inches

ME21011

177.25 x 59.00



Top shape

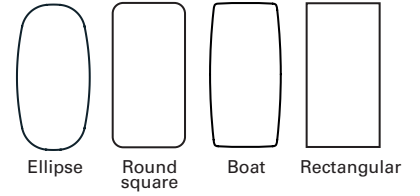


	Table top / Sobre					
	*Oak Roble	Lacquered Lacado	Laminate HPL Laminado HPL	Ultra-matte Ultramate	***M1 Marble Mármol M1	***M3 Marble Mármol M3
	\$	\$	\$	\$	\$	\$
	12,376	7,780	12,240	14,296	32,242	49,152
lbs	926	827	926	926	1500	1500
5 boxes / bultos Ft	74'75	74'75	74'75	74'75	158	158

	Table top / Sobre				Top & Base
	Linoleum Linóleo	Low Iron Glass Cristal óptico	**Technical Stone 8	**Technical Stone 8 premium	Cement Cemento
	\$	\$	\$	\$	\$
	12,560	19,748	21,919	24,111	13,626
lbs	926	1237	1156	1156	926
5 boxes / bultos Ft	74'75	158	158	158	74'75



*Incremento por lacado mate y premium
*Matte lacquered and premium upcharge

| 958 |



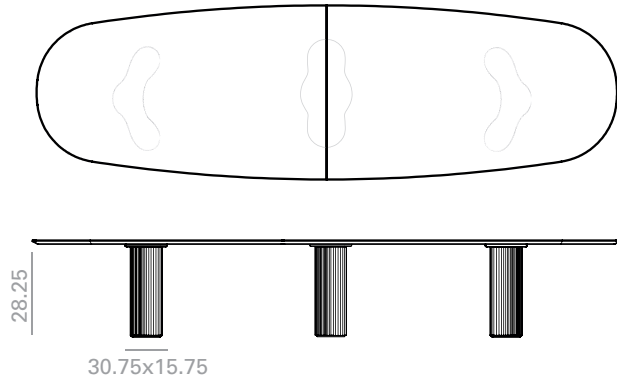
***Marble shiny upcharge
Incremento por mármol brillo

| 68 |

**Maximum width 56.75 inches
** Maximale Breite 56.75 inches

ME21012

196.75 x 59.00



Top shape

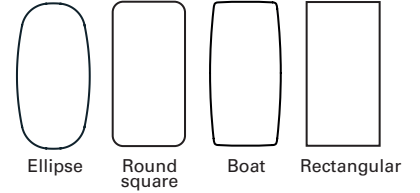


	Table top / Sobre					
	*Oak Roble	Lacquered Lacado	Laminate HPL Laminado HPL	Ultra-matte Ultramate	***M1 Marble Mármol M1	***M3 Marble Mármol M3
	\$	\$	\$	\$	\$	\$
	12,652	8,255	12,493	14,547	34,635	53,424
lbs	964	856	964	964	1601	1601
5 boxes / bultos Ft	79'5	79'5	79'5	79'5	171	171

	Table top / Sobre				Top & Base
	Linoleum Linóleo	Low Iron Glass Cristal óptico	**Technical Stone 8	**Technical Stone 8 premium	Cement Cemento
	\$	\$	\$	\$	\$
	13,036	21,855	23,715	26,086	14,446
lbs	964	1310	1220	1220	964
5 boxes / bultos Ft	79'5	171	171	171	79'5



*Incremento por lacado mate y premium
*Matte lacquered and premium upcharge

| 1,065 |



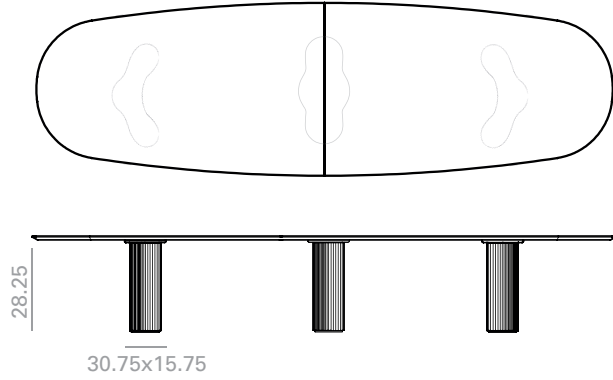
***Marble shiny upcharge
Incremento por mármol brillo

| 68 |

**Maximum width 56.75 inches
** Maximal Breite 56.75 inches

ME21013

216.50 x 59.00



Top shape

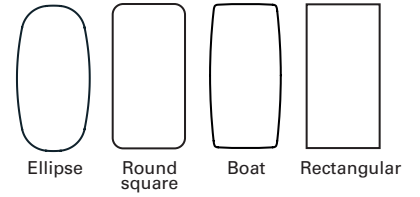


	Table top / Sobre					
	*Oak Roble	Lacquered Lacado	Laminate HPL Laminado HPL	Ultra-matte Ultramate	***M1 Marble Mármol M1	***M3 Marble Mármol M3
	\$	\$	\$	\$	\$	\$
	13,044	8,916	12,734	14,784	37,055	57,723
lbs	1004	882	1004	1004	1702	1702
5 boxes / bultos Ft	84'25	84'25	84'25	84'25	184'5	184'5

	Table top / Sobre				Top & Base
	Linoleum Linóleo	Low Iron Glass Cristal óptico	**Technical Stone 8	**Technical Stone 8 premium	Cement Cemento
	\$	\$	\$	\$	\$
	13,682	23,433	25,457	28,005	15,279
lbs	1004	1383	1284	1284	1004
5 boxes / bultos Ft	84'25	184'5	184'5	184'5	84'25



*Incremento por lacado mate y premium
*Matte lacquered and premium upcharge

| 1,172 |



***Marble shiny upcharge
Incremento por mármol brillo

| 68 |

**Maximum width 56.75 inches
** Maximale Breite 56.75 inches

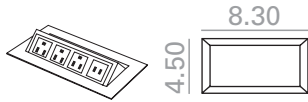
PS-IN SURFACE



PS0739 1,296



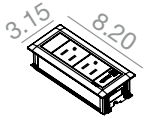
PS0740 1,407



PS0466 1,090



PS0467 1,408



PS0766 502

Ø4.75

PS0713 519

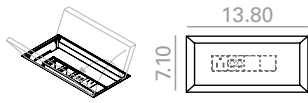


Ø2.00

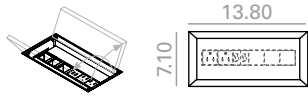
PS0804 250



PS-INTREGATED



PS0711 1,605



PS0721 1,768

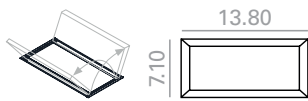


PS0480 836



PS0481 1,189

PS-INTEGRATED WITHOUT POWER SYSTEM



PS0232 916

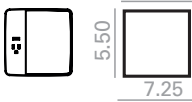
PS-QI

Ø7.00

PS0714 530

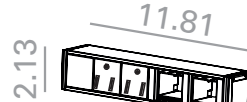


PS0716 469



PS0717 750

PS-UNDERTOP



PS0755 1,122



PS0750 1,279



PS0756 1,372



PS0751 1,503



PS0896 589



PS0897 937

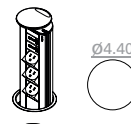


PS0715 398



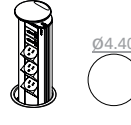
PS0723 379

SOCKET TOWER TORRE DE CONEXIONES



Ø4.40

PS0799 971



Ø4.40

PS0800 901

PS-GROMMET 60

Ø2.35

331



PS-GROMMET 80

Ø3.15

230



PS-SNAKE



312

CUT-OUT

CO1 Group 1 (oak, walnut, ash, lacquered, compacto, laminate, linoleum, ultramate, solid surface). 187

CO2 Group 2 (marble, glass, technical stone) 497

Unit price. It must be accompanied by a plan with measurement and position.

Precio unitario. Requiere ir acompañado de plano con medida y posición.

Preinstalled (Optional) / Preinstalación (Opcional) IN0006

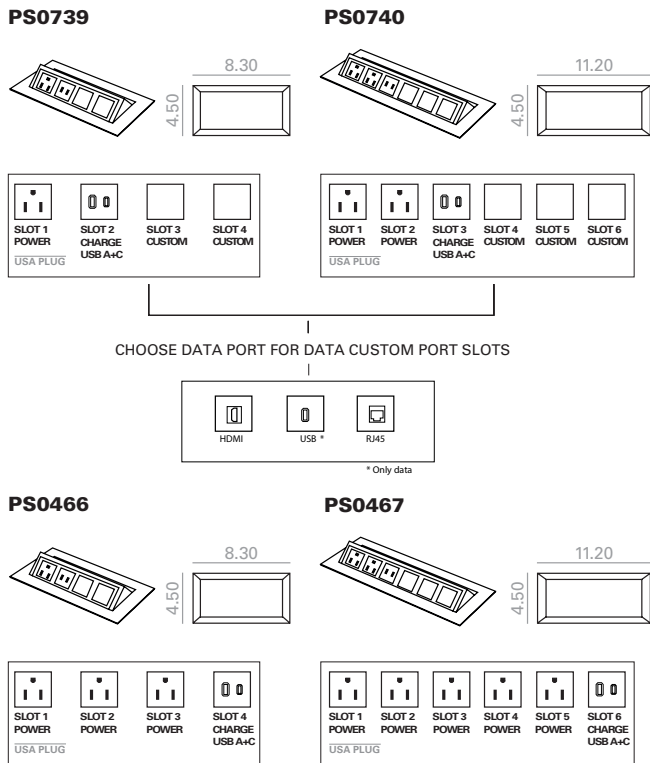
First installation / Primera instalación 549

Second and more installations / Segunda y más instalaciones 193

**IN-SURFACE POWER BOXES
CAJAS DE CONEXIONES DENTRO DEL SOBRE**

Aluminum power box mounted in the table top with a folding protective lid. It is served in anodized silver. There are two power system sizes available and data slots can be customized according to the below diagram.

Caja de conexiones de aluminio con tapa abatible instalada en la superficie del sobre. Se sirve en color anodizado plata. Se ofrecen dos tamaños de caja de conexiones diferentes y con opciones de conectividad configurable según el diagrama inferior.

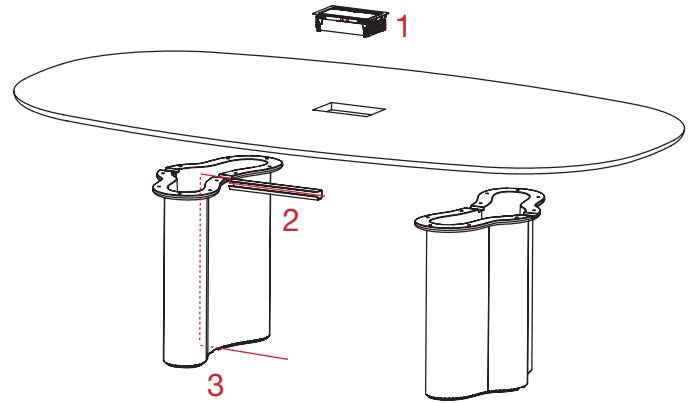


**OPTIONAL PREINSTALLED WIRING
PREINSTALACIÓN DEL CABLEADO**

IN0006

Preinstalled wiring consists in the addition of the necessary mechanisms to integrate power systems in the table, so that wiring is hidden until the way out in the door. Necessary grommet are included and 3m cable (from the power system).

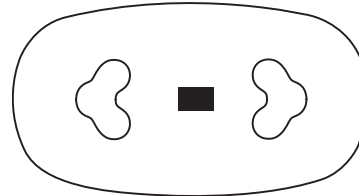
La preinstalación consiste en el montaje de los mecanismos necesarios para integrar el sistema de electricación en la mesa, de modo que el cableado quede oculto hasta su salida por la base. Se incluyen los pasacables necesarios y 3 metros de cable (midiendo desde el sistema de conexiones).



1 POWER BOXES DISTRIBUTION DISTRIBUCIÓN DE SISTEMAS

By standard, the position of the system will be in the central of the table, placed horizontally.

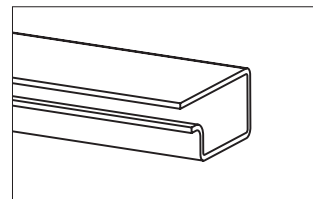
De serie, la disposición del sistema será en el centro de la mesa y en sentido longitudinal.



2 WIRING MANAGEMENT GESTIÓN DEL CABLEADO

The cable passes through an aluminum wire manager, keeping it hidden from the users.

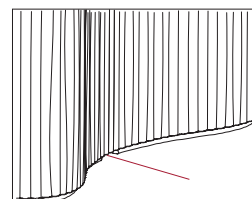
El cable pasa a través de un perfil de aluminio que lo mantiene oculto.



3 CABLE WAY OUT SALIDA DE CABLEADO

The cable way out can be performed directly from the leg itself through a hole in the lower part.

La salida del cable se realiza directamente desde la pata por un hueco realizado en la parte inferior.

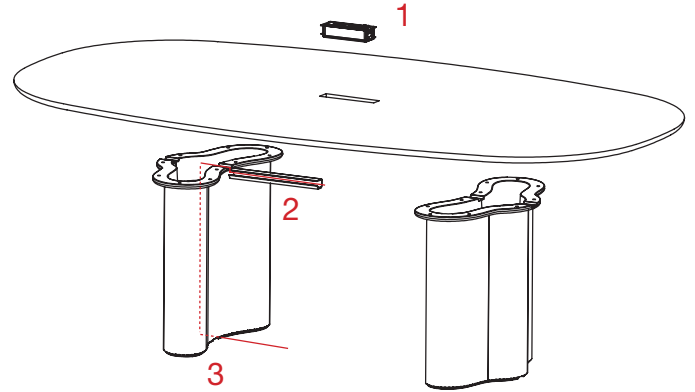
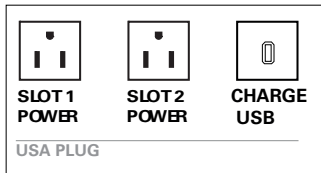
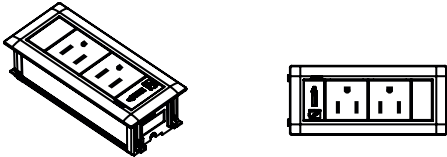


**IN-SURFACE POWER BOXES
CAJAS DE CONEXIONES DENTRO DEL SOBRE**

Recessed junction box with a sleek design that makes it ideal for any work environment, ideal for any working environment. Composed of two powers and one USB A. Black finish.

Caja de conexiones encastrada con un diseño elegante que lo hace ideal para cualquier entorno de trabajo. Compuesto por dos powers y un USB A. Acabado en negro.

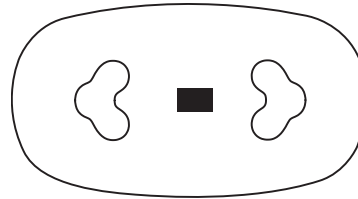
PS0766



1 POWER BOXES DISTRIBUTION DISTRIBUCIÓN DE SISTEMAS

By standard, the position of the system will be in the central of the table, placed horizontally. When there are two system boxes, these will be separated 1/3 between them and placed horizontally.

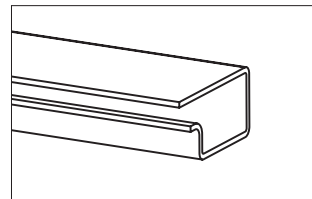
De serie, la disposición del sistema será en el centro de la mesa y en sentido longitudinal. Cuando se disponga de dos sistemas, estos se colocarán con una separación de 1/3 de la longitud total de la mesa, y en sentido longitudinal.



2 WIRING MANAGEMENT GESTIÓN DEL CABLEADO

The cable passes through an aluminum wire manager, keeping it hidden from the users.

El cable pasa a través de un perfil de aluminio que lo mantiene oculto.



**OPTIONAL PREINSTALLED WIRING
PREINSTALACIÓN DEL CABLEADO**

IN0006

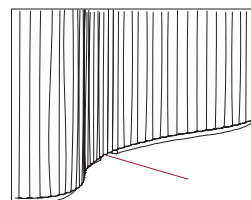
Preinstalled wiring consists in the addition of the necessary mechanisms to integrate power systems in the table, so that wiring is hidden until the way out in the door. Necessary grommet are included and 3m cable (from the power system).

La preinstalación consiste en el montaje de los mecanismos necesarios para integrar el sistema de electricación en la mesa, de modo que el cableado quede oculto hasta su salida por la base. Se incluyen los pasacables necesarios y 3 metros de cable (midiendo desde el sistema de conexiones).

3 CABLE WAY OUT SALIDA DE CABLEADO

The cable way out can be performed directly from the leg itself through a hole in the lower part.

La salida del cable se realiza directamente desde la pata por un hueco realizado en la parte inferior.

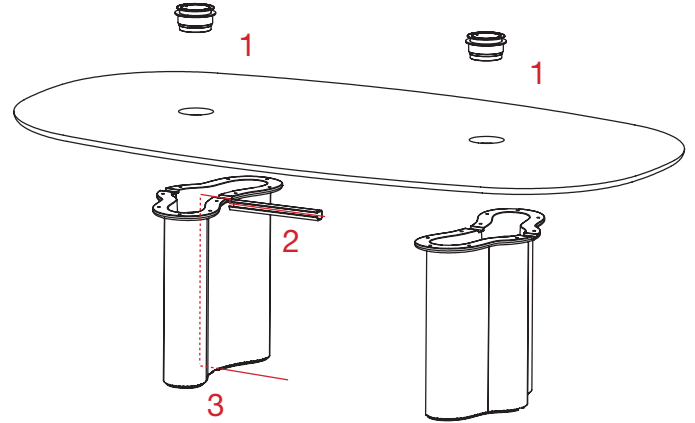
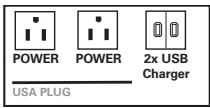
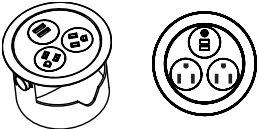


**IN-SURFACE POWER BOXES
CAJAS DE CONEXIONES DENTRO DEL SOBRE**

Aluminum power box mounted in the table top with a folding protective lid. The lid rotates 360° to give full access to the system. It is served in anodized silver, black or white.

Caja de conexiones de aluminio con tapa instalada en la superficie del sobre. La tapa se gira 360° para dar acceso total al sistema. Se sirve en color anodizado plata, negro o blanco.

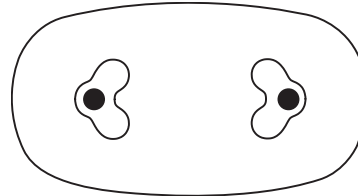
PS0713



1 POWER BOXES DISTRIBUTION DISTRIBUCIÓN DE SISTEMAS

By standard, the arrangement of the system will be in the center of the table

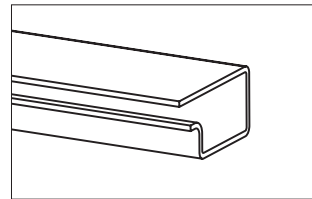
De serie, la disposición del sistema será en el centro de la mesa.



2 WIRING MANAGEMENT GESTIÓN DEL CABLEADO

The cable passes through an aluminum wire manager, keeping it hidden from the users.

El cable pasa a través de un perfil de aluminio que lo mantiene oculto.



**OPTIONAL PREINSTALLED WIRING
PREINSTALACIÓN DEL CABLEADO**

IN0006

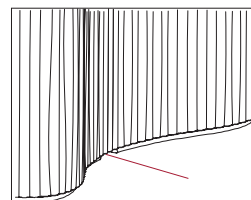
Preinstalled wiring consists in the addition of the necessary mechanisms to integrate power systems in the table, so that wiring is hidden until the way out in the door. Necessary grommet are included and 3m cable (from the power system).

La preinstalación consiste en el montaje de los mecanismos necesarios para integrar el sistema de electricación en la mesa, de modo que el cableado quede oculto hasta su salida por la base. Se incluyen los pasacables necesarios y 3 metros de cable (midiendo desde el sistema de conexiones).

3 CABLE WAY OUT SALIDA DE CABLEADO

The cable way out can be performed directly from the leg itself through a hole in the lower part.

La salida del cable se realiza directamente desde la pata por un hueco realizado en la parte inferior.

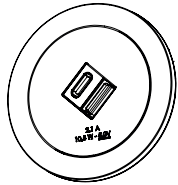


**IN-SURFACE POWER BOXES
CAJAS DE CONEXIONES DENTRO DEL SOBRE**

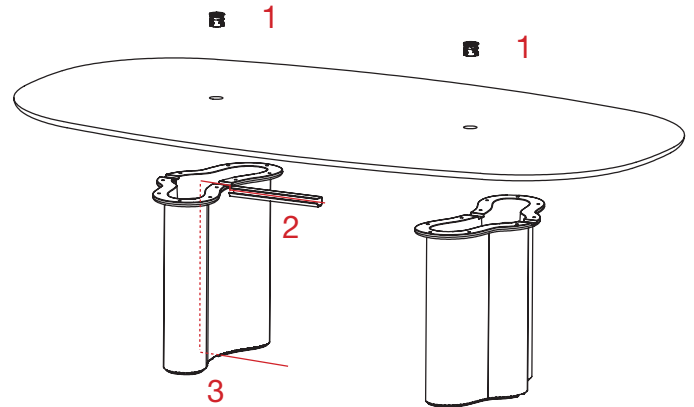
Compact and individual charging system with 5v and 2A of power can charge any brand of mobile phones, the ports will be A + C. Available in two finishes: black or white.

Sistema de carga compacto e individual con 5v y 2A de potencia puede cargar teléfonos móviles de cualquier marca, los puertos serán A + C. Disponible en dos acabados: negro o blanco

PS0804



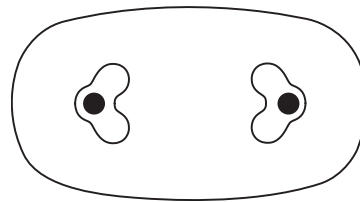
USB charger A+C



1 POWER BOXES DISTRIBUTION DISTRIBUCIÓN DE SISTEMAS

By standard, the position of the system will be in the central of the table, placed horizontally. When there are two system boxes, these will be separated 1/3 between them and placed horizontally.

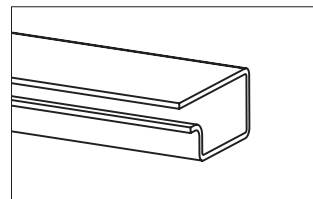
De serie, la disposición del sistema será en el centro de la mesa y en sentido longitudinal. Cuando se disponga de dos sistemas, estos se colocarán con una separación de 1/3 de la longitud total de la mesa, y en sentido longitudinal.



2 WIRING MANAGEMENT GESTIÓN DEL CABLEADO

The cable passes through an aluminum wire manager, keeping it hidden from the users.

El cable pasa a través de un perfil de aluminio que lo mantiene oculto.



**OPTIONAL PREINSTALLED WIRING
PREINSTALACIÓN DEL CABLEADO**

IN0006

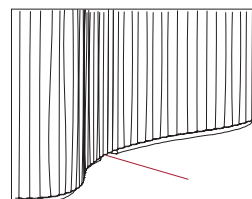
Preinstalled wiring consists in the addition of the necessary mechanisms to integrate power systems in the table, so that wiring is hidden until the way out in the door. Necessary grommet are included and 3m cable (from the power system).

La preinstalación consiste en el montaje de los mecanismos necesarios para integrar el sistema de electricación en la mesa, de modo que el cableado quede oculto hasta su salida por la base. Se incluyen los pasacables necesarios y 3 metros de cable (midiendo desde el sistema de conexiones).

3 CABLE WAY OUT SALIDA DE CABLEADO

The cable way out can be performed directly from the leg itself through a hole in the lower part.

La salida del cable se realiza directamente desde la pata por un hueco realizado en la parte inferior.



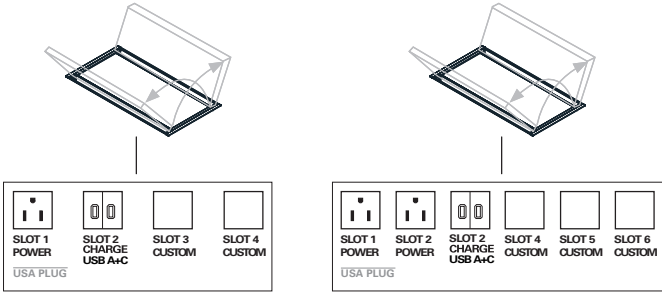
**INTEGRATED POWER BOXES
CAJAS DE CONEXIONES INTEGRADAS**

The integrated system has a cover of the same nish as the top, being perfectly integrated and only a small frame of black finish is always visible. The opening of the system is to both sides.

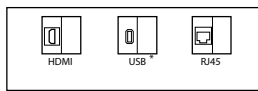
El sistema integrado lleva una tapeta del mismo acabado que el top, quedando perfectamente integrado y solo se ve un pequeño marco de acabado siempre negro. La apertura del sistema es hacia ambos lados.

PS0711

PS0721



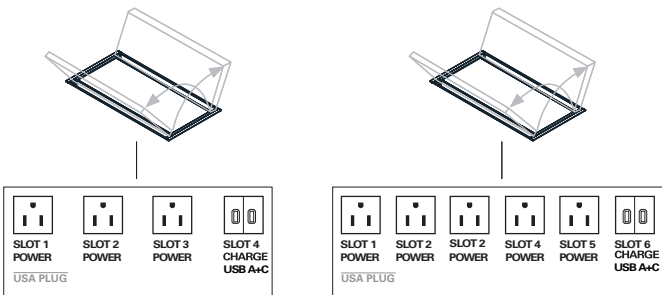
CHOOSE DATA PORT FOR DATA CUSTOM PORT SLOTS



* Only data

PS0480

PS0481

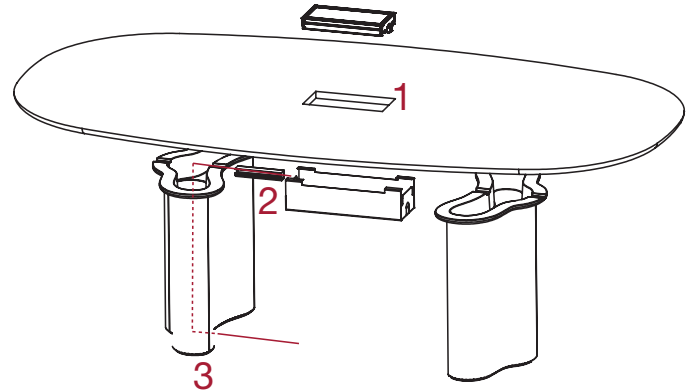


**OPTIONAL PREINSTALLED WIRING
PREINSTALACIÓN DEL CABLEADO**

IN0006

Preinstalled wiring consists in the addition of the necessary mechanisms to integrate power systems in the table, so that wiring is hidden until the way out in the door. Necessary grommet are included and 3m cable (from the power system).

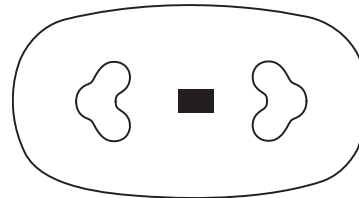
La preinstalación consiste en el montaje de los mecanismos necesarios para integrar el sistema de electricación en la mesa, de modo que el cableado quede oculto hasta su salida por la base. Se incluyen los pasacables necesarios y 3 metros de cable (midiendo desde el sistema de conexiones).



1 POWER BOXES DISTRIBUTION DISTRIBUCIÓN DE SISTEMAS

By standard, the position of the system will be in the central of the table, placed horizontally.

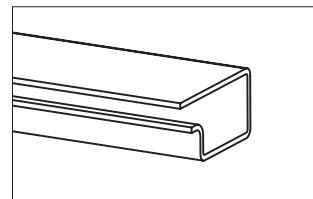
De serie, la disposición del sistema será en el centro de la mesa y en sentido longitudinal.



2 WIRING MANAGEMENT GESTIÓN DEL CABLEADO

The cable passes through an aluminum wire manager, keeping it hidden from the users.

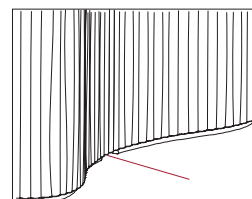
El cable pasa a través de un perfil de aluminio que lo mantiene oculto.



3 CABLE WAY OUT SALIDA DE CABLEADO

The cable way out can be performed directly from the leg itself through a hole in the lower part.

La salida del cable se realiza directamente desde la pata por un hueco realizado en la parte inferior.

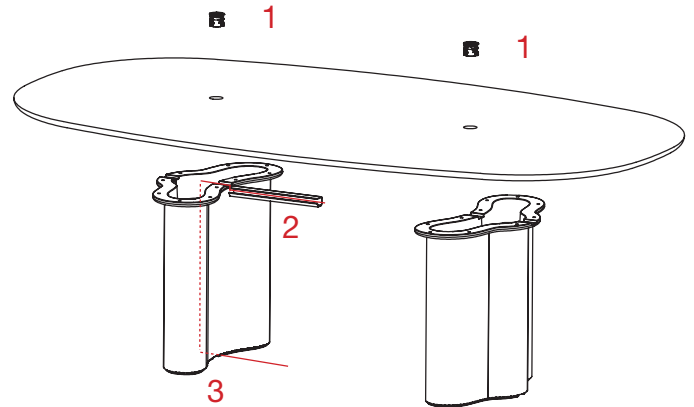
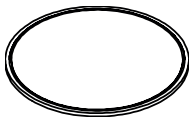


**QI CHARGING POWER BOXES
CAJAS DE CONEXIONES QI**

The inductive charging station allows us to charge any device that has Qi technology built in. With a wide charging surface, just leave the device centered over the corresponding area. Available in black finish.

La estación de carga inductiva nos permite cargar cualquier dispositivo que tenga la tecnología Qi incorporada. Con una superficie de carga amplia, solo se debe dejar el dispositivo centrado sobre el area correspondiente. Dsponible en acabado negro.

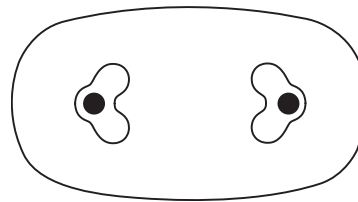
PS0714



1 POWER BOXES DISTRIBUTION DISTRIBUCIÓN DE SISTEMAS

By standard, the position of the system will be in the central of the table, placed horizontally. When there are two system boxes, these will be separated 1/3 between them and placed horizontally.

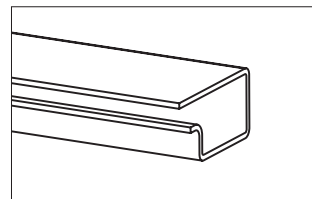
De serie, la disposición del sistema será en el centro de la mesa y en sentido longitudinal. Cuando se disponga de dos sistemas, estos se colocarán con una separación de 1/3 de la longitud total de la mesa, y en sentido longitudinal.



2 WIRING MANAGEMENT GESTIÓN DEL CABLEADO

The cable passes through an aluminum wire manager, keeping it hidden from the users.

El cable pasa a través de un perfil de aluminio que lo mantiene oculto.



**OPTIONAL PREINSTALLED WIRING
PREINSTALACIÓN DEL CABLEADO**

IN0006

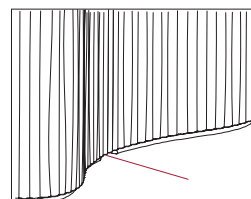
Preinstalled wiring consists in the addition of the necessary mechanisms to integrate power systems in the table, so that wiring is hidden until the way out in the door. Necessary grommet are included and 3m cable (from the power system).

La preinstalación consiste en el montaje de los mecanismos necesarios para integrar el sistema de electricación en la mesa, de modo que el cableado quede oculto hasta su salida por la base. Se incluyen los pasacables necesarios y 3 metros de cable (midiendo desde el sistema de conexiones).

3 CABLE WAY OUT SALIDA DE CABLEADO

The cable way out can be performed directly from the leg itself through a hole in the lower part.

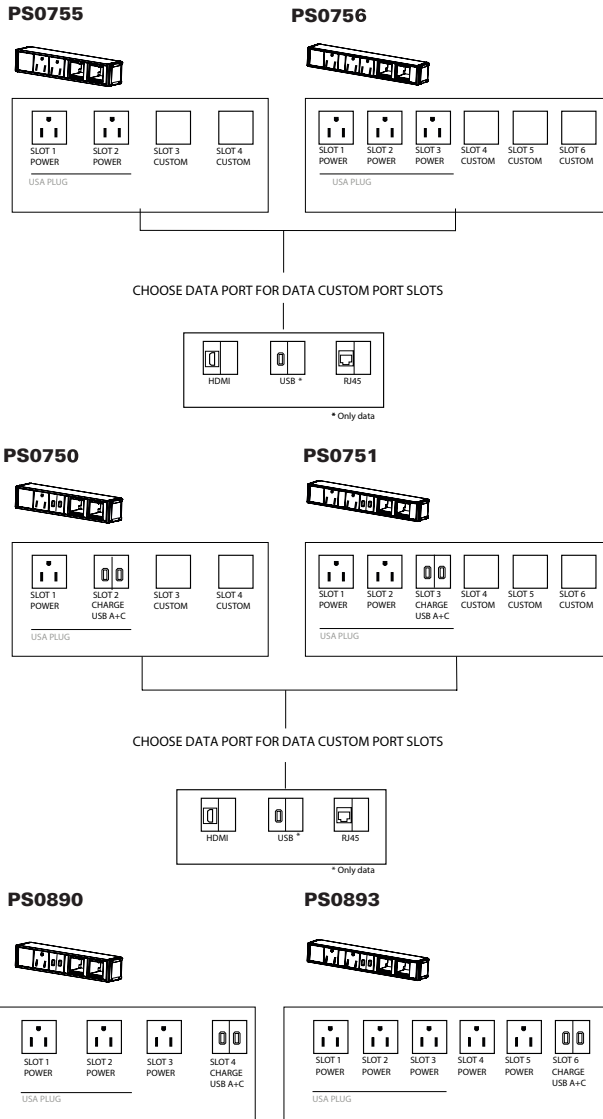
La salida del cable se realiza directamente desde la pata por un hueco realizado en la parte inferior.



**UNDER-TOP POWER BOXES
CAJA DE CONEXIONES BAJO EL SOBRE**

Power box mounted under the table top. Available in black. There are two power system sizes available and data slots can be customized according to the below diagram.

Regleta de conexiones bajo la superficie del sobre. Se sirve en color negro. Se ofrecen formatos de caja de dos tamaños de caja diferentes y con opciones de conectividad configurable.

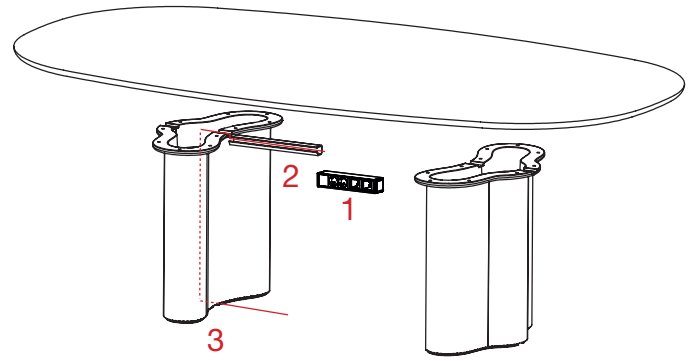


**OPTIONAL PREINSTALLED WIRING
PREINSTALACIÓN DEL CABLEADO**

IN0006

Preinstalled wiring consists in the addition of the necessary mechanisms to integrate power systems in the table, so that wiring is hidden until the way out in the door. Necessary grommet are included and 3m cable (from the power system).

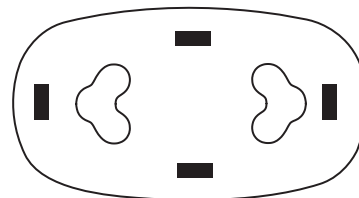
La preinstalación consiste en el montaje de los mecanismos necesarios para integrar el sistema de electricidad en la mesa, de modo que el cableado quede oculto hasta su salida por la base. Se incluyen los pasacables necesarios y 3 metros de cable (midiendo desde el sistema de conexiones).



1 POWER BOXES DISTRIBUTION DISTRIBUCIÓN DE SISTEMAS

By standard, the arrangement of the system will be in the center of the long side of the table, in longitudinal direction and at 75 mm from the edge.

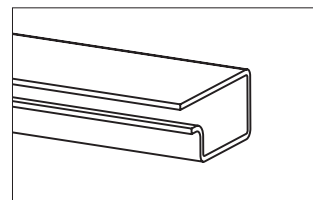
De serie, la disposición del sistema será en el centro del lado largo de la mesa, en sentido longitudinal y a 75 mm del canto.



2 WIRING MANAGEMENT GESTIÓN DEL CABLEADO

The cable passes through an aluminum wire manager, keeping it hidden from the users.

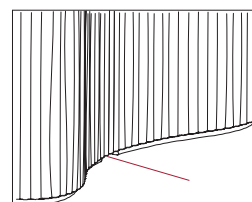
El cable pasa a través de un perfil de aluminio que lo mantiene oculto.



3 CABLE WAY OUT SALIDA DE CABLEADO

The cable way out can be performed directly from the leg itself through a hole in the lower part.

La salida del cable se realiza directamente desde la pata por un hueco realizado en la parte inferior.

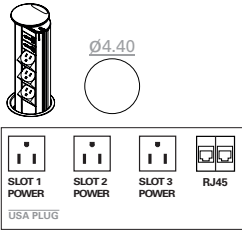


**IN-SURFACE SOCKET POWERS
TORRES DE CONEXIONES DENTRO DEL SOBRE**

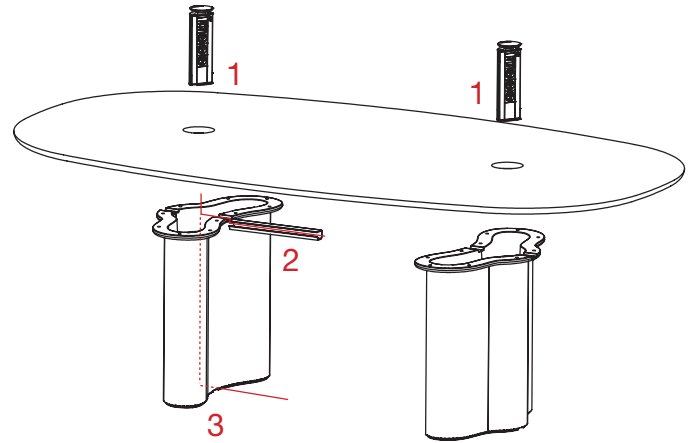
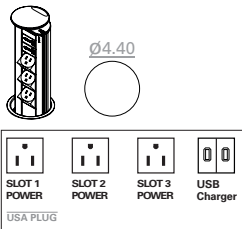
Socket tower mounted in the table top. The hidden system manually rises with a slight push. Valid for Reverse tables with bases Reverse 38, 50 and 60. Available in silver, white or black color, for for other finishing, contact the Customer Department.

Torre de conexiones integrada dentro de la superficie del sobre. El sistema eléctrico oculto se alza manualmente al pulsarlo. Disponible mesas Reverse con bases Reverse 38, 50 y 60. Disponible en color plata, blanco o negro, para otros acabados consultar a

PS0799



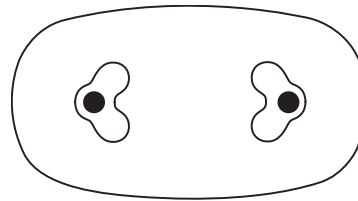
PS0800



1 POWER BOXES DISTRIBUTION DISTRIBUCIÓN DE SISTEMAS

By standard, the arrangement of the system will be in the center of the table, with 2 systems the position will be centered on the longitudinal axis at a distance of 320 mm from the center of the table.

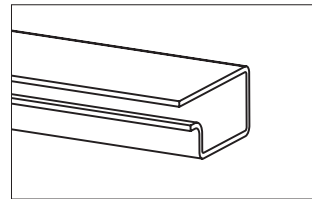
De serie, la disposición del sistema será en el centro de la mesa, con 2 sistemas la posición sera centrado en el eje longitudinal a una distancia de 320 mm del centro de la mesa.



2 WIRING MANAGEMENT GESTIÓN DEL CABLEADO

The cable passes through an aluminum wire manager, keeping it hidden from the users.

El cable pasa a través de un perfil de aluminio que lo mantiene oculto.



**OPTIONAL PREINSTALLED WIRING
PREINSTALACIÓN DEL CABLEADO**

IN0006

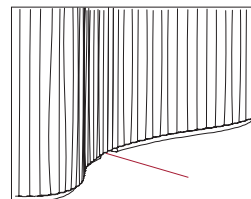
Preinstalled wiring consists in the addition of the necessary mechanisms to integrate power systems in the table, so that wiring is hidden until the way out in the door. Necessary grommet are included and 3m cable (from the power system).

La preinstalación consiste en el montaje de los mecanismos necesarios para integrar el sistema de electricidad en la mesa, de modo que el cableado quede oculto hasta su salida por la base. Se incluyen los pasacables necesarios y 3 metros de cable (midiendo desde el sistema de conexiones).

3 CABLE WAY OUT SALIDA DE CABLEADO

The cable way out can be performed directly from the leg through a hole in the lower part.

La salida del cable se realiza directamente desde la pata por un hueco realizado en la parte inferior.

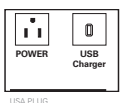
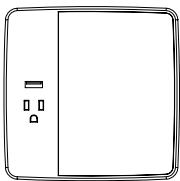


**QI CHARGING POWER BOXES
CAJAS DE CONEXIONES QI**

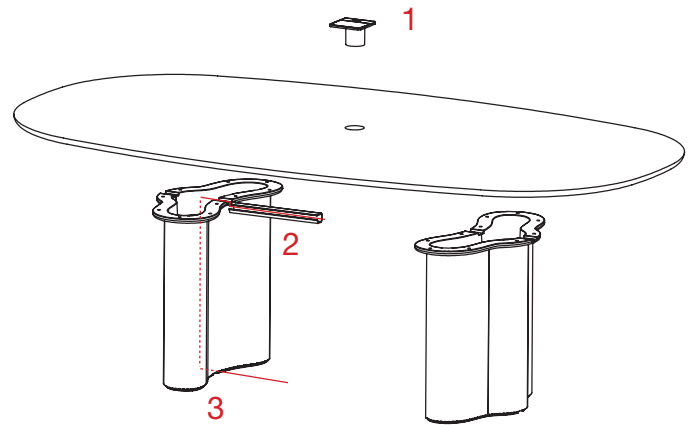
Inductive charging system that also has a plug and a 10W USB A charger. Available in black finish

Sistema de carga inductiva que ademas cuenta con un enchufe y un cargador USB A de 10W de potencia. Disponible en acabado negro.

PS0716



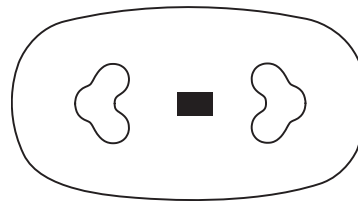
USA PLUG



1 POWER BOXES DISTRIBUTION DISTRIBUCIÓN DE SISTEMAS

By standard, the position of the system will be in the central of the table, placed horizontally. When there are two system boxes, these will be separated 1/3 between them and placed horizontally.

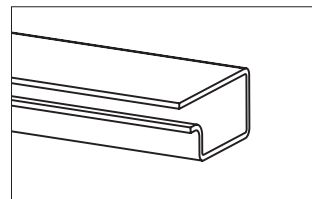
De serie, la disposición del sistema será en el centro de la mesa y en sentido longitudinal. Cuando se disponga de dos sistemas, estos se colocarán con una separación de 1/3 de la longitud total de la mesa, y en sentido longitudinal.



2 WIRING MANAGEMENT GESTIÓN DEL CABLEADO

The cable passes through an aluminum wire manager, keeping it hidden from the users.

El cable pasa a través de un perfil de aluminio que lo mantiene oculto.



**OPTIONAL PREINSTALLED WIRING
PREINSTALACIÓN DEL CABLEADO**

IN0006

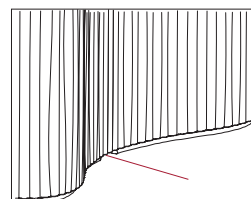
Preinstalled wiring consists in the addition of the necessary mechanisms to integrate power systems in the table, so that wiring is hidden until the way out in the door. Necessary grommet are included and 3m cable (from the power system).

La preinstalación consiste en el montaje de los mecanismos necesarios para integrar el sistema de electricación en la mesa, de modo que el cableado quede oculto hasta su salida por la base. Se incluyen los pasacables necesarios y 3 metros de cable (midiendo desde el sistema de conexiones).

3 CABLE WAY OUT SALIDA DE CABLEADO

The cable way out can be performed directly from the leg itself through a hole in the lower part.

La salida del cable se realiza directamente desde la pata por un hueco realizado en la parte inferior.

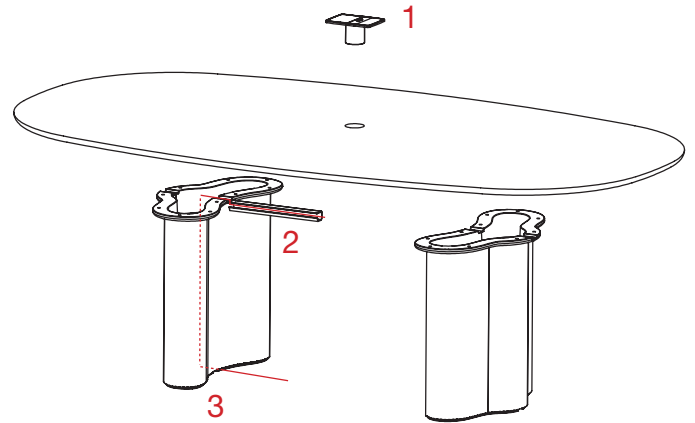
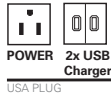
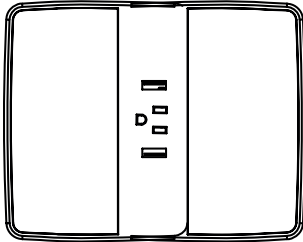


**QI CHARGING POWER BOXES
CAJAS DE CONEXIONES QI**

Inductive charging system that also has a plug and a 10W USB A charger. Available in black finish

Sistema de carga inductiva que ademas cuenta con un enchufe y un cargador USB A de 10W de potencia. Disponible en acabado negro.

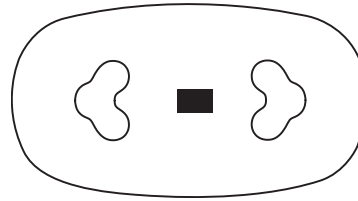
PS0717



1 POWER BOXES DISTRIBUTION DISTRIBUCIÓN DE SISTEMAS

By standard, the position of the system will be in the central of the table, placed horizontally. When there are two system boxes, these will be separated 1/3 between them and placed horizontally.

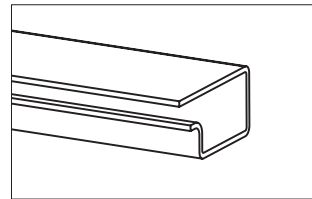
De serie, la disposición del sistema será en el centro de la mesa y en sentido longitudinal. Cuando se disponga de dos sistemas, estos se colocarán con una separación de 1/3 de la longitud total de la mesa, y en sentido longitudinal.



2 WIRING MANAGEMENT GESTIÓN DEL CABLEADO

The cable passes through an aluminum wire manager, keeping it hidden from the users.

El cable pasa a través de un perfil de aluminio que lo mantiene oculto.



**OPTIONAL PREINSTALLED WIRING
PREINSTALACIÓN DEL CABLEADO**

IN0006

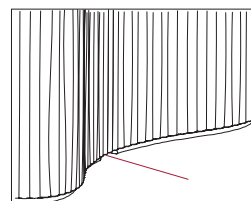
Preinstalled wiring consists in the addition of the necessary mechanisms to integrate power systems in the table, so that wiring is hidden until the way out in the door. Necessary grommet are included and 3m cable (from the power system).

La preinstalación consiste en el montaje de los mecanismos necesarios para integrar el sistema de electricación en la mesa, de modo que el cableado quede oculto hasta su salida por la base. Se incluyen los pasacables necesarios y 3 metros de cable (midiendo desde el sistema de conexiones).

3 CABLE WAY OUT SALIDA DE CABLEADO

The cable way out can be performed directly from the leg itself through a hole in the lower part.

La salida del cable se realiza directamente desde la pata por un hueco realizado en la parte inferior.

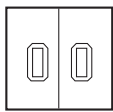
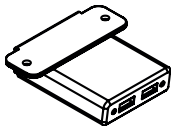


**UNDER-TOP POWER BOXES
CAJA DE CONEXIONES BAJO EL SOBRE**

Small under-top charging system consisting of 2 USB charging units with 10 W power. Finished in white or black.

Sistema de carga bajo el top, pequeño y compuesto de 2 USB a de carga de 10 W de potencia. Acabados en blanco o negro.

PS0715



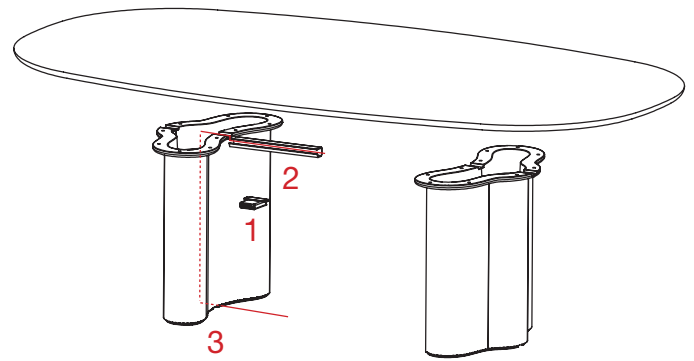
2 x USB
Charger

**OPTIONAL PREINSTALLED WIRING
PREINSTALACIÓN DEL CABLEADO**

IN0006

Preinstalled wiring consists in the addition of the necessary mechanisms to integrate power systems in the table, so that wiring is hidden until the way out in the door. Necessary grommet are included and 3m cable (from the power system).

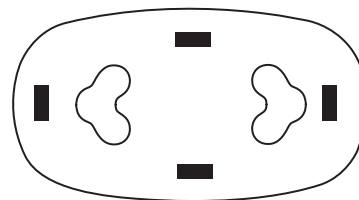
La preinstalación consiste en el montaje de los mecanismos necesarios para integrar el sistema de electricidad en la mesa, de modo que el cableado quede oculto hasta su salida por la base. Se incluyen los pasacables necesarios y 3 metros de cable (midiendo desde el sistema de conexiones).



1 POWER BOXES DISTRIBUTION DISTRIBUCIÓN DE SISTEMAS

By standard, the arrangement of the system will be in the center of the long side of the table, in longitudinal direction and at 75 mm from the edge.

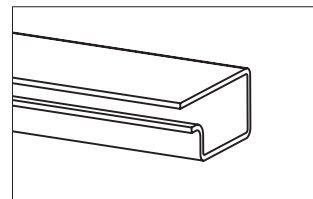
De serie, la disposición del sistema será en el centro del lado largo de la mesa, en sentido longitudinal y a 75 mm del canto.



2 WIRING MANAGEMENT GESTIÓN DEL CABLEADO

The cable passes through an aluminum wire manager, keeping it hidden from the users.

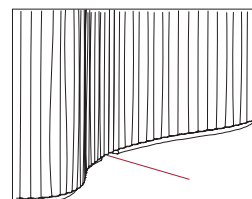
El cable pasa a través de un perfil de aluminio que lo mantiene oculto.



3 CABLE WAY OUT SALIDA DE CABLEADO

The cable way out can be performed directly from the leg itself through a hole in the lower part.

La salida del cable se realiza directamente desde la pata por un hueco realizado en la parte inferior.

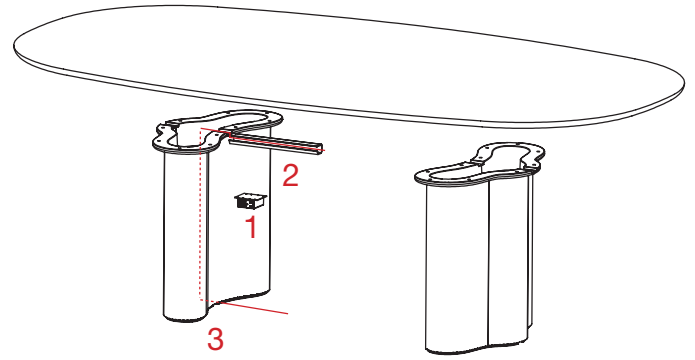
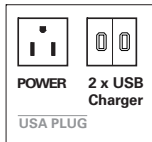
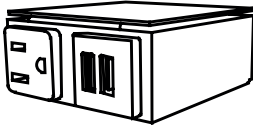


**UNDER-TOP POWER BOXES
CAJA DE CONEXIONES BAJO EL SOBRE**

Small under-top charging system consisting of 1 power and 2 USB A charging units with 10 W power. Finished in white or black.

Sistema de carga bajo el top, pequeño y compuesto de 1 power y 2 USB A de carga de 10 W de potencia. Acabados en blanco y negro.

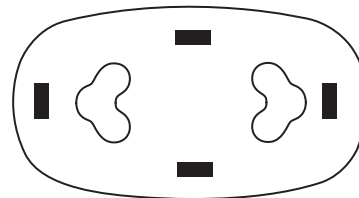
PS0723



1 POWER BOXES DISTRIBUTION DISTRIBUCIÓN DE SISTEMAS

By standard, the arrangement of the system will be in the center of the long side of the table, in longitudinal direction and at 75 mm from the edge.

De serie, la disposición del sistema será en el centro del lado largo de la mesa, en sentido longitudinal y a 75 mm del canto.



2 WIRING MANAGEMENT GESTIÓN DEL CABLEADO

The cable passes through an aluminum wire manager, keeping it hidden from the users.

El cable pasa a través de un perfil de aluminio que lo mantiene oculto.

**OPTIONAL PREINSTALLED WIRING
PREINSTALACIÓN DEL CABLEADO**

IN0006

Preinstalled wiring consists in the addition of the necessary mechanisms to integrate power systems in the table, so that wiring is hidden until the way out in the door. Necessary grommet are included and 3m cable (from the power system).

La preinstalación consiste en el montaje de los mecanismos necesarios para integrar el sistema de electricidad en la mesa, de modo que el cableado quede oculto hasta su salida por la base. Se incluyen los pasacables necesarios y 3 metros de cable (midiendo desde el sistema de conexiones).

3 CABLE WAY OUT SALIDA DE CABLEADO

The cable way out can be performed directly from the leg itself through a hole in the lower part.

La salida del cable se realiza directamente desde la pata por un hueco realizado en la parte inferior.

