

①

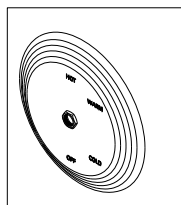
# NEWPORT BRASS

Flawless Beauty. From Faucet to Finish.

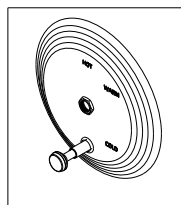
## INSTALLATION INSTRUCTIONS INSTRUCCIONES DE INSTALACIÓN

### BP TRIM PLATE PLACA DE MOLDURA BP

SHOWER TRIM  
MOLDURAS DE DUCHA



SHOWER AND TUB TRIM  
MOLDURAS DE DUCHA Y BAÑERA



OR

REPRESENTATIVE IMAGE SHOWN IDENTIFY YOUR PRODUCT  
IMAGEN REPRESENTATIVA MOSTRADA IDENTIFIQUE SU PRODUCTO

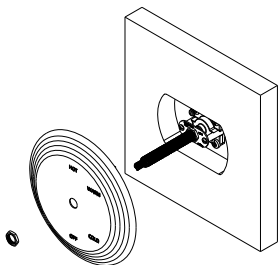
RECOMMEND INSTALLATION BY A PROFESSIONAL PLUMBING CONTRACTOR  
RECOMIENDE LA INSTALACIÓN A UN CONTRATISTA DE PLOMERÍA PROFESIONAL

NOTE: THE USE OF PETROLEUM BASE PLUMBERS PUTTY ON OUR PRODUCTS WILL NULLIFY THE WARRANTY.  
WE RECOMMEND THE USE OF CLEAR SILICONE SEALING MATERIALS.  
NOTA: EL USO DE MASILLA DE PLOMERÍA A BASE DE PETRÓLEO EN NUESTROS PRODUCTOS ANULARÁ LA GARANTÍA.  
RECOMENDAMOS EL USO DE MATERIALES DE SELLADO DE SILICONA TRANSPARENTE.

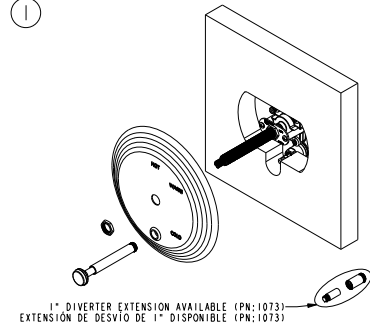
SHOWER TRIM  
MOLDURAS DE DUCHA

SHOWER AND TUB TRIM  
MOLDURAS DE DUCHA Y BAÑERA

①

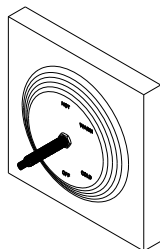


①

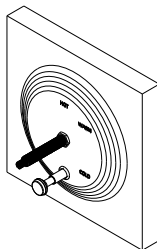


1" DIVERTER EXTENSION AVAILABLE (PN:1073)  
EXTENSION DE DESVÍO DE 1" DISPONIBLE (PN:1073)

②



②



②

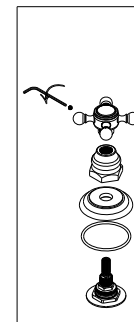
# NEWPORT BRASS

Flawless Beauty. From Faucet to Finish.

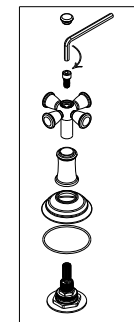
## INSTALLATION INSTRUCTIONS INSTRUCCIONES DE INSTALACIÓN

### HANDLES MANIJAS

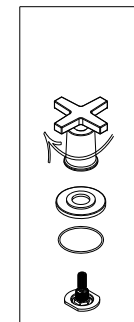
SIDE SCREW  
TORNILLO LATERAL



TOP SCREW  
TORNILLO SUPERIOR



NO SCREW  
SIN TORNILLO



OR

OR

REPRESENTATIVE IMAGE SHOWN IDENTIFY YOUR PRODUCT  
IMAGEN REPRESENTATIVA MOSTRADA IDENTIFIQUE SU PRODUCTO

RECOMMEND INSTALLATION BY A PROFESSIONAL PLUMBING CONTRACTOR  
RECOMIENDE LA INSTALACIÓN A UN CONTRATISTA DE PLOMERÍA PROFESIONAL

NOTE: THE USE OF PETROLEUM BASE PLUMBERS PUTTY ON OUR PRODUCTS WILL NULLIFY THE WARRANTY.  
WE RECOMMEND THE USE OF CLEAR SILICONE SEALING MATERIALS.  
NOTA: EL USO DE MASILLA DE PLOMERÍA A BASE DE PETRÓLEO EN NUESTROS PRODUCTOS ANULARÁ LA GARANTÍA.  
RECOMENDAMOS EL USO DE MATERIALES DE SELLADO DE SILICONA TRANSPARENTE.

**DECK MOUNT**  
MONTAJE EN CUBIERTA  
SEE DECK LAV VALVE INSTALL  
VER INSTALACIÓN DE LA VÁLVULA DE LAVADO DE CUBIERTA

SIDE SCREW AND TOP SCREW HANDLE  
TORNILLO LATERAL Y MANGO DE TORNILLO SUPERIOR

- ADJUSTABLE HEIGHT  
ALTURA AJUSTABLE
- SEE DIM A  
VER DIM A

NO SCREW HANDLE  
SIN MANGO DE TORNILLO

- FIXED HEIGHT  
ALTURA FIJA

**WALL MOUNT**  
MONTAJE EN PARED  
SEE WALL MOUNT VALVE INSTALL  
CONSULTE LA INSTALACIÓN DE LA VÁLVULA DE MONTAJE EN PARED

ADJUST TO ALIGN HANDLE  
AJUSTAR PARA ALINEAR  
EL CONTROLADOR

STEM  
TALLO

CUT STEM TO DIM A (-.62")  
CORTE EL TALLO PARA  
ATENUAR (-.62")

CUT THREADED PIPE TO DIM B  
CORTAR TUBO ROSCADO A DIM B

**SHOWER PLATE MOUNT**  
SOPORTE PARA PLATO DE DUCHA  
SEE BALANCED PRESSURE VALVE INSTALL  
CONSULTE LA INSTALACIÓN DE LA VÁLVULA DE PRESIÓN EQUILIBRADA

CUT STEM TO DIM A  
CORTAR PARA ATENUAR UN

CUT THREADED PIPE TO DIM B  
CORTAR TUBO ROSCADO A DIM B

COLLECTION NAME	DIMENSION		COLLECTION NAME	DIMENSION	
	A	B		A	B
* ALEXANDRIA	2.37	1.75			
* ALVESTON	2.20	1.62			
* AMISA	2.37	1.80			
* ASTOR	2.20	1.60			
* AYLESBURY	2.00	1.37			
* BEVELLE	2.20	1.70			
* CHESTERFIELD	2.20	1.60			
CLEMENS	1.50	0.75			
DORRANCE	1.37	0.75			
* EAST LINEAR	2.00	1.37			
* EAST SQUARE	2.00	1.37			
* FAIRFIELD	2.20	1.60			
GRIFFEY	1.45	0.62			
ITHACA	1.50	0.50			
* JACOBAN	2.00	1.37			
JOFFREY	1.42	0.50			
KEATON	1.25	0.50			
KIRSI	1.25	0.50			
MALVINA	1.42	0.68			
METRO	1.37	0.50			
* METROPOLE	2.00	1.50			
* MIRO	2.25	1.62			
MUNCY	1.37	0.62			
PARDEES	1.37	0.62			
PAYANI	1.25	0.50			
PRITA	1.25	0.50			
* SEAPORT	2.50	1.87			
SECANT	1.37	0.75			
SKYLAR	1.37	0.75			
* SLATER	2.00	1.37			
* SUTTON	2.00	1.25			
TAFT	1.37	0.75			
TOLMIN	1.37	0.62			
VANDER	1.50	0.62			
* VICTORIA	1.87	1.15			

\*SEE CARTON LABEL FOR COLLECTION NAME

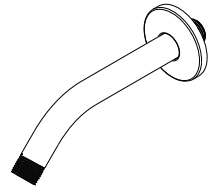
3

# NEWPORT BRASS

Flawless Beauty. From Faucet to Finish.

## INSTALLATION INSTRUCTIONS INSTRUCCIONES DE INSTALACIÓN

SHOWER ARM  
BRAZO DE DUCHA

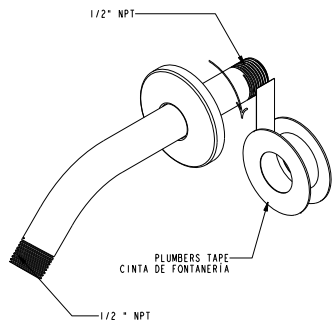


REPRESENTATIVE IMAGE SHOWN  
IMAGEN REPRESENTATIVA MOSTRADA

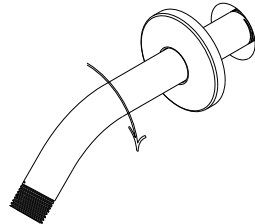
RECOMMEND INSTALLATION BY A PROFESSIONAL PLUMBING CONTRACTOR  
RECOMIENDE LA INSTALACIÓN A UN CONTRATISTA DE PLOMERÍA PROFESIONAL

NOTE: THE USE OF PETROLEUM BASE PLUMBERS PUTTY ON OUR PRODUCTS WILL NULLIFY THE WARRANTY.  
WE RECOMMEND THE USE OF CLEAR SILICONE SEALING MATERIALS.  
NOTA: EL USO DE MASILLA DE PLOMERÍA A BASE DE PETRÓLEO EN NUESTROS PRODUCTOS ANULARÁ LA GARANTÍA.  
RECOMENDAMOS EL USO DE MATERIALES DE SELLADO DE SILICONA TRANSPARENTE.

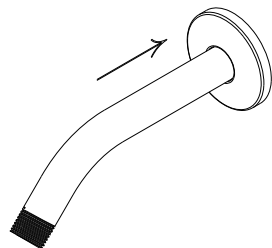
1



2



3



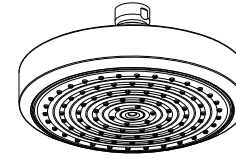
4

# NEWPORT BRASS

Flawless Beauty. From Faucet to Finish.

## INSTALLATION INSTRUCTIONS INSTRUCCIONES DE INSTALACIÓN

SHOWER HEAD  
CABEZAL DE DUCHA

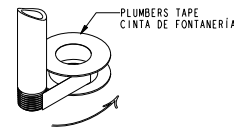


REPRESENTATIVE IMAGE SHOWN  
IMAGEN REPRESENTATIVA MOSTRADA

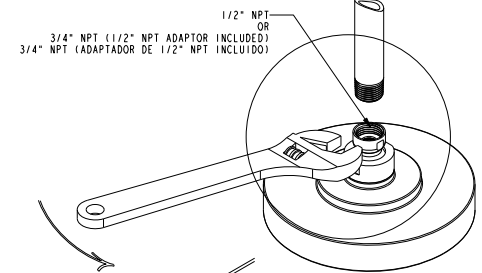
RECOMMEND INSTALLATION BY A PROFESSIONAL PLUMBING CONTRACTOR  
RECOMIENDE LA INSTALACIÓN A UN CONTRATISTA DE PLOMERÍA PROFESIONAL

NOTE: THE USE OF PETROLEUM BASE PLUMBERS PUTTY ON OUR PRODUCTS WILL NULLIFY THE WARRANTY.  
WE RECOMMEND THE USE OF CLEAR SILICONE SEALING MATERIALS.  
NOTA: EL USO DE MASILLA DE PLOMERÍA A BASE DE PETRÓLEO EN NUESTROS PRODUCTOS ANULARÁ LA GARANTÍA.  
RECOMENDAMOS EL USO DE MATERIALES DE SELLADO DE SILICONA TRANSPARENTE.

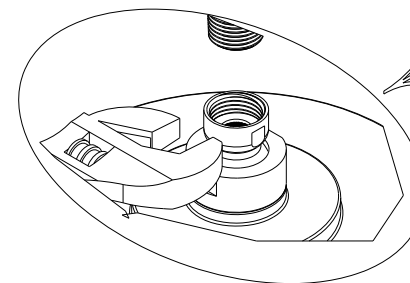
1



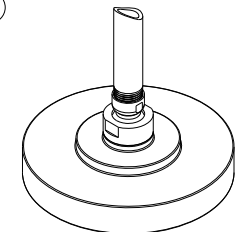
2



3



3



5

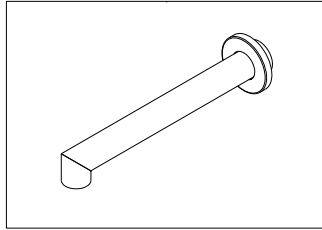
# NEWPORT BRASS

Flawless Beauty. From Faucet to Finish.

## INSTALLATION INSTRUCTIONS INSTRUCCIONES DE INSTALACIÓN

SPOUT / SHOWER ARM  
CANO / BRAZO DE DUCHA

WALL MOUNT  
MONTAJE EN PARED

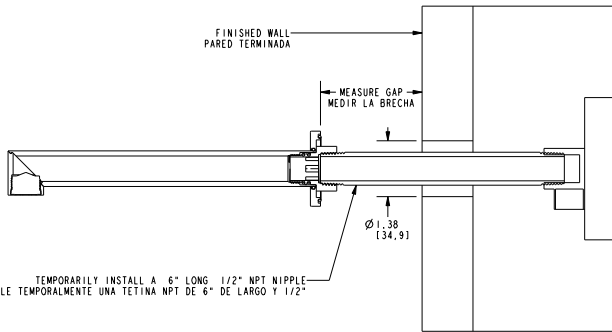


REPRESENTATIVE IMAGE SHOWN  
IMAGEN REPRESENTATIVA MOSTRADA

RECOMMEND INSTALLATION BY A PROFESSIONAL PLUMBING CONTRACTOR  
RECOMIENDE LA INSTALACIÓN A UN CONTRATISTA DE PLOMERÍA PROFESIONAL

NOTE: THE USE OF PETROLEUM BASE PLUMBERS PUTTY ON OUR PRODUCTS WILL NULLIFY THE WARRANTY.  
WE RECOMMEND THE USE OF CLEAR SILICONE SEALING MATERIALS.  
NOTA: EL USO DE MASILLA DE PLOMERÍA A BASE DE PETRÓLEO EN NUESTROS PRODUCTOS ANULARÁ LA GARANTÍA.  
RECOMENDAMOS EL USO DE MATERIALES DE SELLADO DE SILICONA TRANSPARENTE.

1



2

