



A WATTS Brand

# S19345HXB, S19345HXBT, S19345HFB, S19345HFBT, S19345HXBD, S19345HFBD

## Ducha y lavajos Halo empotrados sin pilar

- Halo™ brinda la cobertura de lavajos y el patrón de rociado más eficaz
- Supera las especificaciones de la Norma nacional estadounidense Z358.1
- Válvula de cerámica duradera
- Activación oscilante en 20° precisa
- La manilla de activación de la ducha está completamente empotrada
- Gabinete sólido de una pieza para instalación rápida y fácil
- Bronce cromado en tubería y accesorios expuestos
- Incluye señal de identificación universal y etiqueta de inspección
- Las duchas SpinTec™ están cubiertas por una o más de las siguientes patentes: 8,113,446; 7,806,348; 8,490,895; D594,089; D669,555; reg. com. des. D001079560-0001. Otras patentes en trámite.
- Halo™ está cubierto por una o más de las siguientes patentes: 9,700,484; 9,314,398; D662220; D673298; D662605; D685920. Otras patentes en trámite.



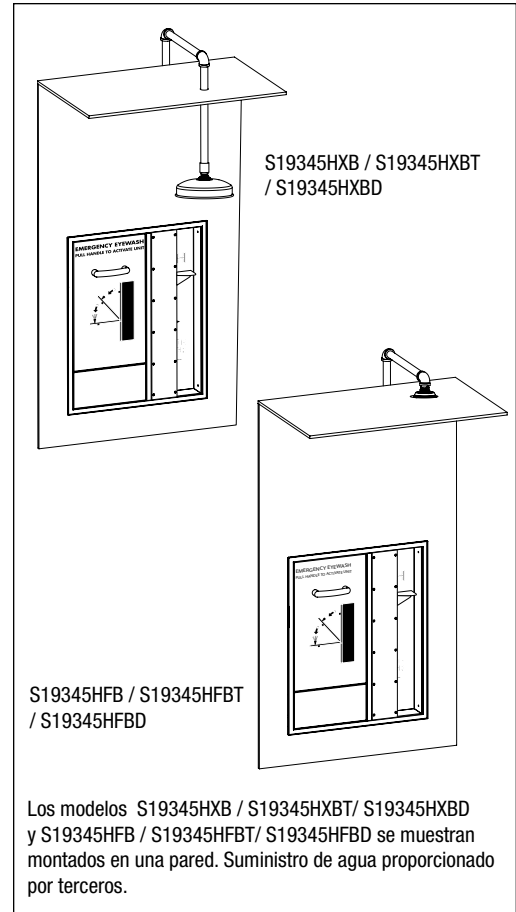
### Especificaciones

El diseño sin pilar hace que esta ducha y lavajos sea completamente accesible para personas con discapacidades físicas. El lavajos Halo brinda cobertura de lavado y patrón de rociado eficaz. El filtro integral reduce los desperdicios en el agua y también evita obstrucciones. La unidad se monta a ras de la pared. La unidad está diseñada para ajustarse en áreas donde las consideraciones de espacio son importantes. Dichas áreas pueden incluir, entre otras, laboratorios, hospitales y escuelas. La manilla de activación de la ducha no interrumpe el plano de la pared. Esto garantiza que ninguna obstrucción sobresalga de la pared. La válvula de la ducha se activa cuando se presiona la manilla hacia abajo. No se requiere apretar o tomar con fuerza. La ducha está diseñada para presiones cambiantes de suministro de agua de 30 a 90 PSI, lo cual garantiza un flujo mínimo de 20 gpm para cumplimiento ANSI. El lavajos funciona cuando se tira de la puerta del gabinete hacia abajo. La nueva válvula de cerámica resistente al vandalismo limita el desgaste en piezas móviles, lo cual proporciona confiabilidad y rendimiento duradero. El agua se acumula en el conjunto de la puerta y se devuelve a la pared para su drenaje.

Las duchas que cumplen con ANSI Z358.1 están montadas de 82" a 96" (2083mm a 2438mm) desde el borde inferior de la ducha o la cubierta al piso.

Este dispositivo de plomería no está diseñado para suministrar agua para el consumo humano, ya sea para beberse o para la preparación de alimentos o bebidas.

Modelo	Descripción
S19345HXB	Ducha y lavajos Halo empotrados sin pilar con manilla de ducha empotrada, <b>ducha y tubo de aspiración extendidos</b>
S19345HFB	Ducha y lavajos Halo empotrados sin pilar con manilla de ducha empotrada, <b>ducha y tubo de aspiración montados a ras</b>
S19345HXBT	Ducha y lavajos Halo empotrados sin pilar con manilla de ducha empotrada, <b>ducha y sifón en P extendidos</b>
S19345HFBT	Ducha y lavajos Halo empotrados sin pilar con manilla de ducha empotrada, <b>ducha y sifón en P montados a ras</b>
S19345HXBD	Ducha de inmersión empotrada accesible y lavajos/lavacara Halo con manilla de ducha empotrada, <b>cabezal de ducha extendido y drenaje hacia el exterior</b>
S19345HFBD	Ducha de inmersión empotrada accesible y lavajos/lavacara Halo con manilla de ducha empotrada, <b>cabezal de ducha montado a ras y drenaje hacia el exterior</b>



**Opción recomendada:**

Navigator S19-2100 EFX25  
Válvula mezcladora termostática de emergencia

**NAVIGATOR**

Cumple los requisitos de agua tibia ANSI Z358.1.



A WATTS Brand

# S19345HXB, S19345HXBT, S19345HFB, S19345HFBT, S19345HXBD, S19345HFBD

## Ducha y lavajos Halo empotrados sin pilar

### Equipo estándar

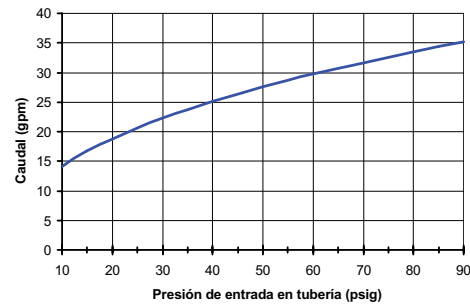
#### Gabinete y puerta

Acero inoxidable. La puerta bloqueada con bisagras alberga la válvula de cierre, el tubo de aspiración y las conexiones del lavajos/lavacara.

#### Ducha SpinTec™

Plástico resistente a los impactos de color amarillo de gran visibilidad de 3-1/10" (78,7mm) de diámetro con base de acero inoxidable resistente a la corrosión de 10 3/4" (273mm) de diámetro. La ducha SpinTec incluye un control integral de flujo de 22 gpm, que ahorra agua y ayuda a medir con precisión su sistema de agua tibia.

Caudal SpinTec en comparación con la presión de entrada en tubería



#### Válvula de la ducha

Válvula stay-open de bola 1" NPT de bronce cromado. Operada a mano mediante una manilla de acero inoxidable con revestimiento en polvo negro cuando se presiona hacia abajo.

#### Válvula del lavajos

Válvula stay-open 1/2" NPT de cerámica. Los discos de cerámica proporcionan un ángulo de activación y desactivación de 20° preciso, minimizando el derrame excesivo cuando la unidad está activada.

#### Conjunto de lavajos

El sistema de lavajos Halo ofrece una plataforma de enjuague de alto rendimiento que proporciona alivio rápido a los ojos de una persona que ha sufrido lesiones por productos químicos o partículas. El lavajos incluye un control integral de flujo de 5,1 gpm que brinda agua a una velocidad segura mientras mantiene su efectividad (supera un flujo de agua mínimo de 0,4 gpm a 30 PSI). El control integral del flujo de agua en el conjunto de boquilla rociadora garantiza el flujo seguro y constante bajo variadas condiciones de suministro de agua, de 30 a 90 PSI.

#### Tubería y accesorios

Tubería de cobre de 1", accesorios de bronce cromado. Tubería proporcionada por terceros.

#### Suministro de agua

1" NPT para ducha, 1/2" NPT para lavajos.

#### Desecho del lavajos

El desagüe de 1 1/4" se proporciona con tubo de aspiración (modelos S19345HXB y S19345HFB) o sifón en P opcional (modelos S19345HXBT y S19345HFBT). El drenaje de 38,1 mm (1 1/2") viene con un drenaje hacia el exterior donde las aguas residuales se drenan en el piso frente a la unidad en lugar de conectarse al sistema de drenaje de un edificio (modelos S19345HXBD y S19345HFBD).



Se recomienda un desagüe de piso de 4" para el desecho de la ducha (proporcionado por terceros).

### Instalación

Se requiere un orificio en la pared de 25 5/8" A x 32 1/8" A x 4" P (651mm A x 816mm A x 102mm P). La estructura está incorporada a la unidad. Fije la unidad a la estructura con tornillos (proporcionados por el instalador) en los orificios proporcionados.

© 2025 Bradley

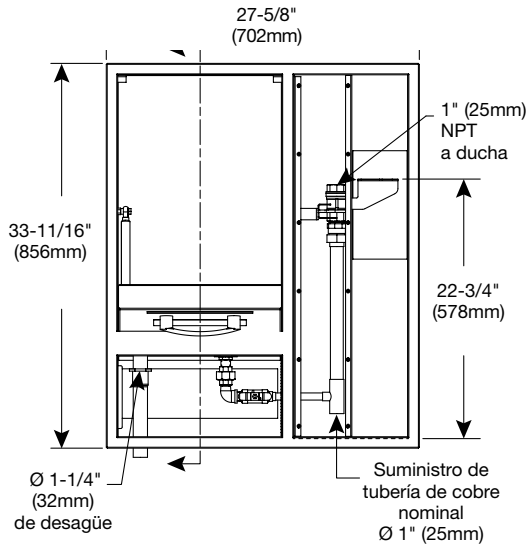


A WATTS Brand

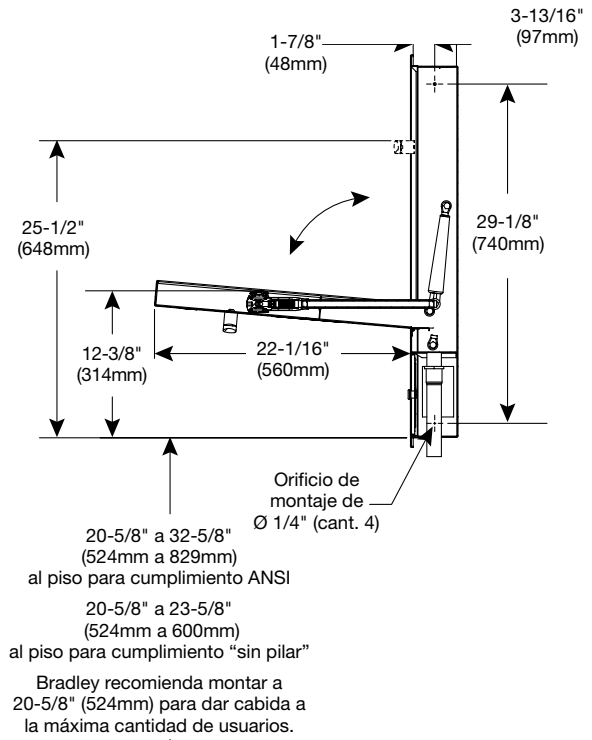
# S19345HXB, S19345HXBT, S19345HFB, S19345HFBT, S19345HXBD, S19345HFBD

## Ducha y lavajos Halo empotrados sin pilar

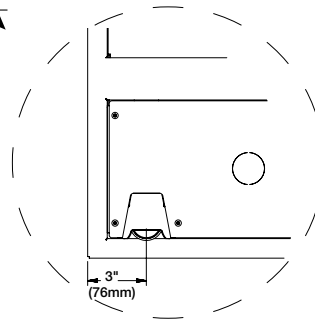
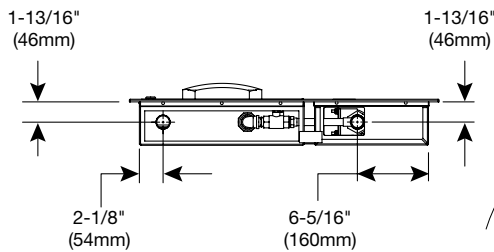
### Vista delantera



### Vista lateral



### Vista inferior



**S19345HXBD y S19345HFBD**



A WATTS Brand

# S19345HXB, S19345HXBT, S19345HFB, S19345HFBT, S19345HXBD, S19345HFBD

## Ducha y lavajos Halo empotrados sin pilar

### S19345HXB S19345HXBT S19345HXBD

### S19345HFB S19345HFBT S19345HFBD

