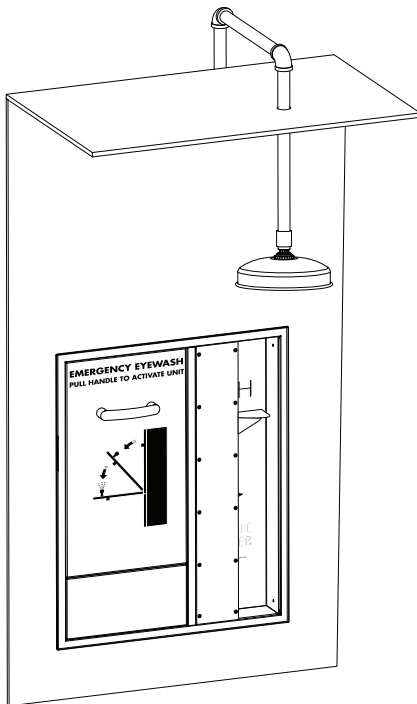


Installation

**S19345HXB, S19345HXBT,
S19345HXD, S19345HFB,
S19345HFBT, S19345HFD
S19345JXB, S19345JXBT,
S19345JXD, S19345JFB,
S19345JFBT, S19345JFD**

Douches d'urgence encastrée à accès facile avec douche oculaire ou douche oculaire/ faciale rabattable sous armoire à accès facile



**S19345HXB / S19345JXB
S19345HXBT / S19345JXBT
S19345HXD / S19345JXD**



Lire les instructions dans ce manuel avant de commencer l'installation. Conserver ces instructions et les consulter pour toute information sur l'inspection, l'entretien et le dépannage.

**S19345HFB / S19345JFB
S19345HFBT / S19345JFBT
S19345HFD / S19345JFD**

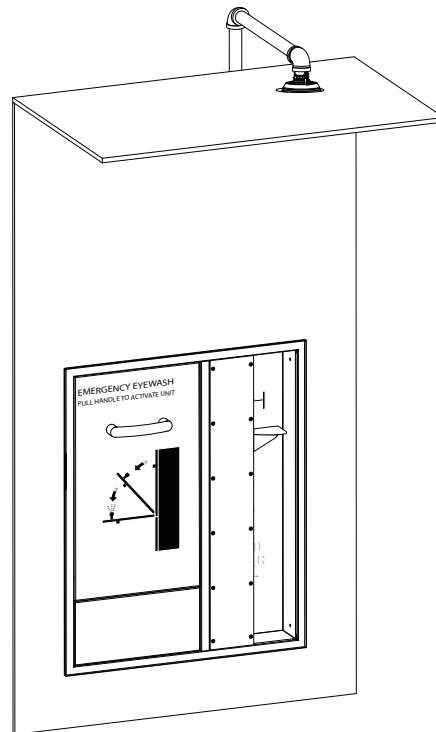


Table des matières

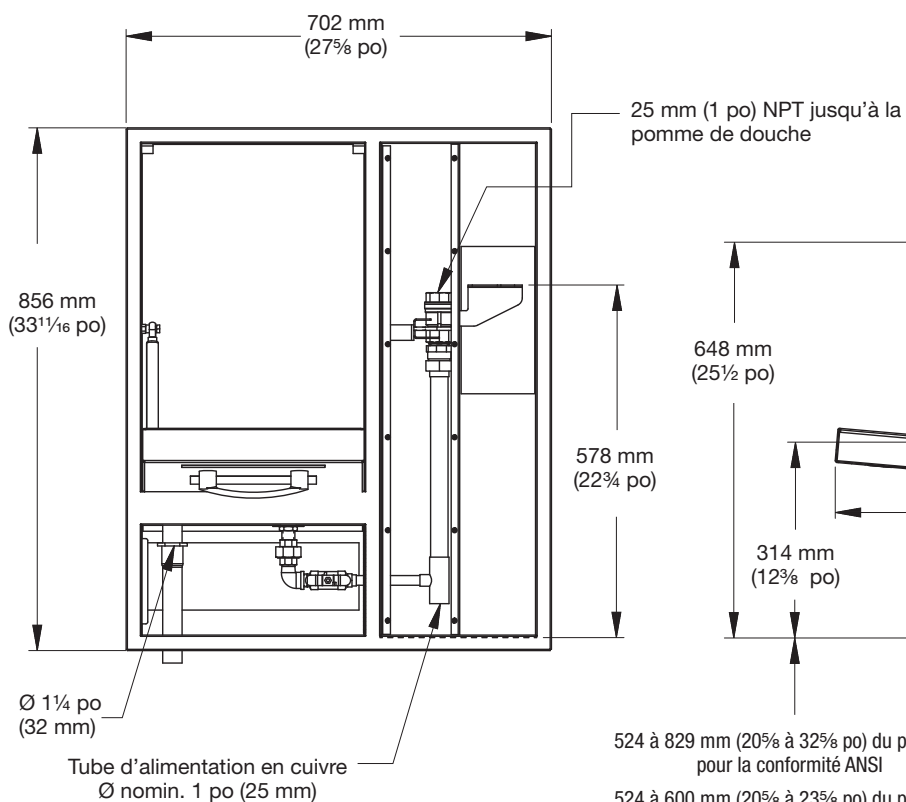
Consignes de sécurité	3
Dimensions (douche oculaire)	4
Dimensions (douche oculaire/ faciale)	5
Spécifications de disposition des tuyaux	6
Installation	7–8
Composants et nomenclature des pièces — Douche d’urgence	9
Composants — Douche oculaire	10–11
Nomenclature des pièces — Douche oculaire	11
Composants — Douche oculaire/ faciale	12–13
Nomenclature des pièces — Douche oculaire/ faciale	13

Pour toute question concernant le fonctionnement, l’installation ou l’entretien de ce produit, visiter bradleycorp.com ou composer le 800 BRADLEY (800.272.3539).

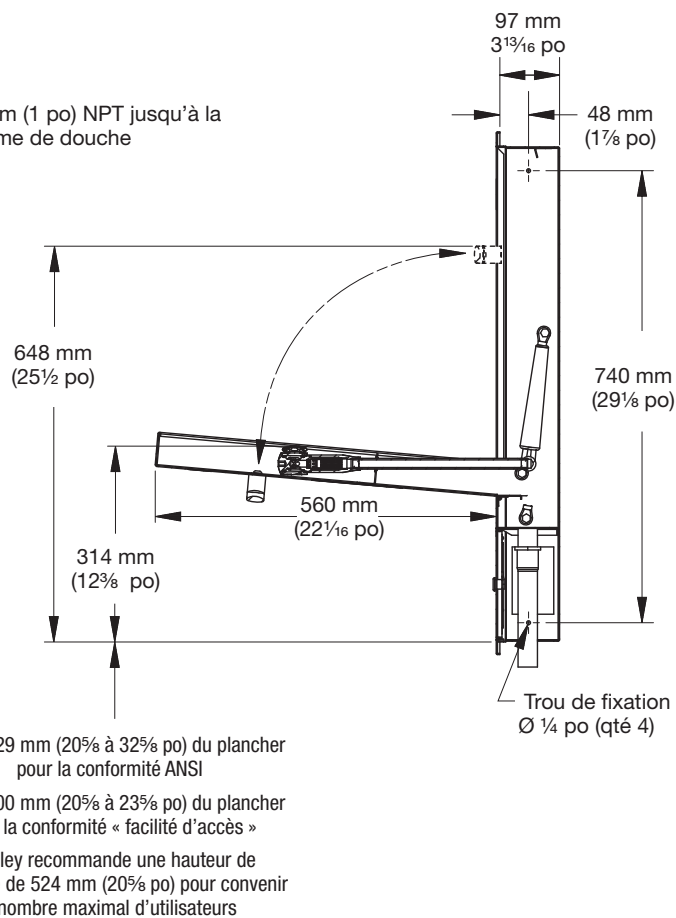
Les garanties de produits et les renseignements sur les pièces détachées peuvent également être consultés sous « Products » sur notre site Web à l’adresse www.bradleycorp.com.

Dimensions — Douche oculaire

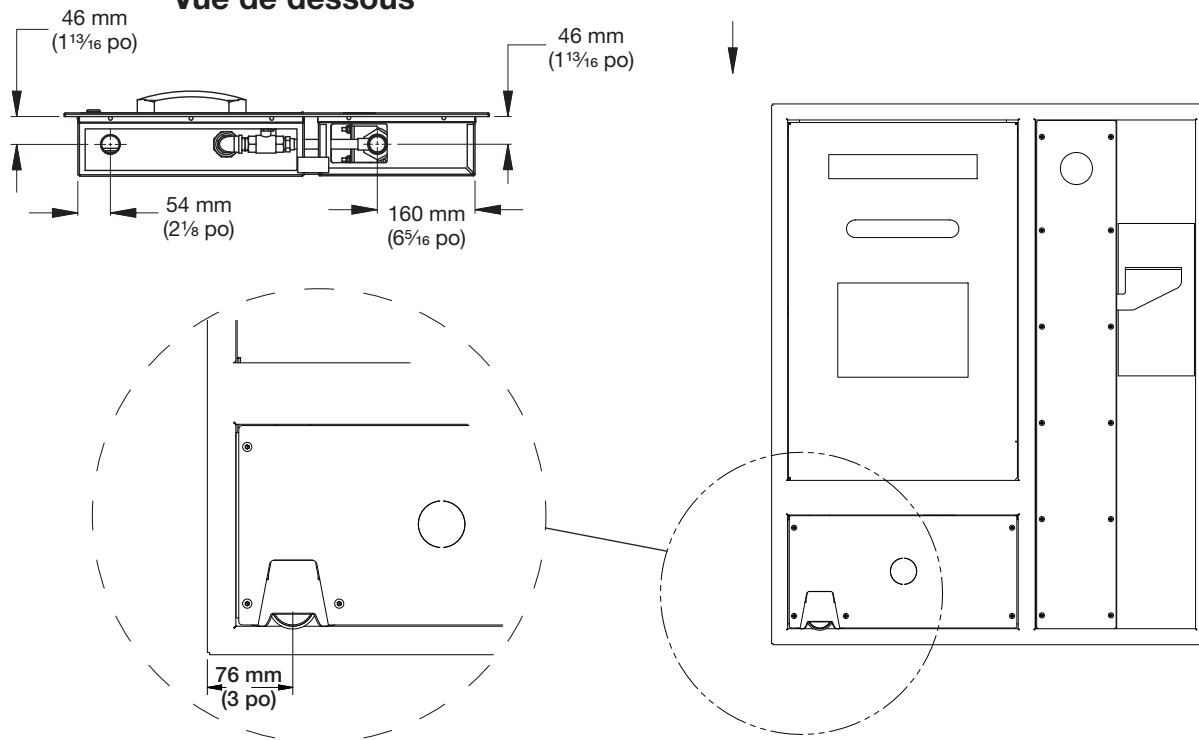
Vue de face



Vue de côté

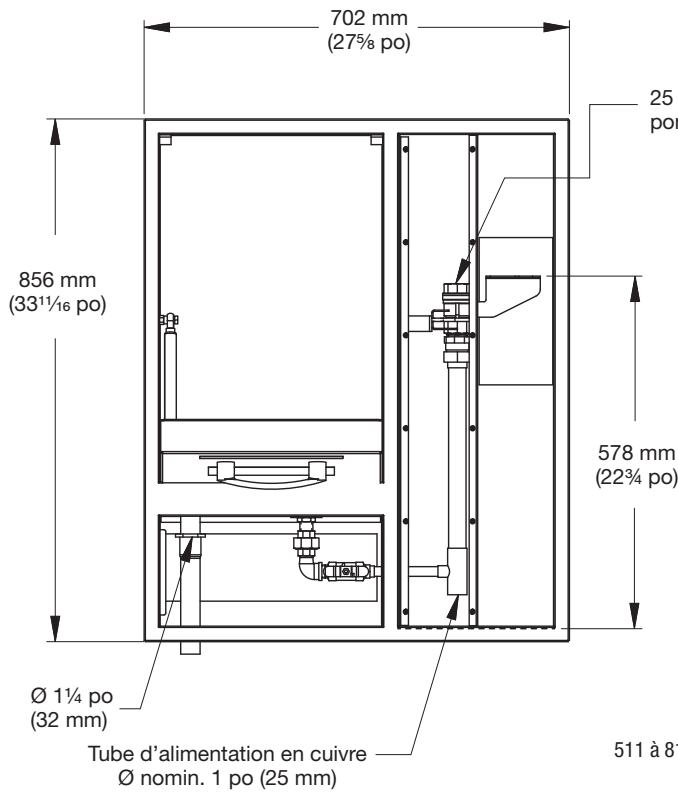


Vue de dessous

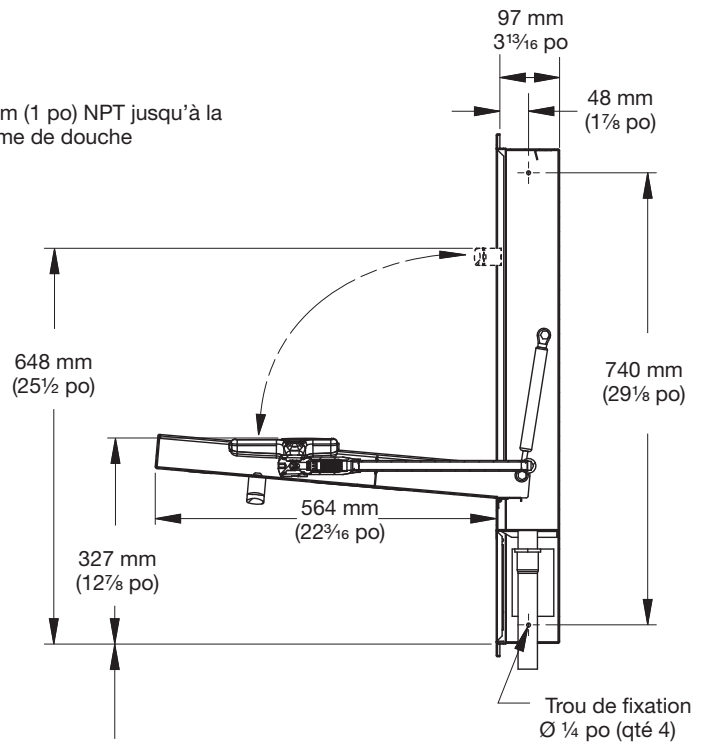


Dimensions — Douche oculaire/faciale

Vue de face



Vue de côté

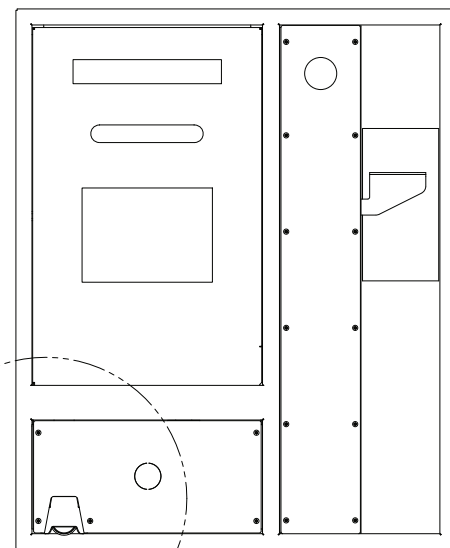
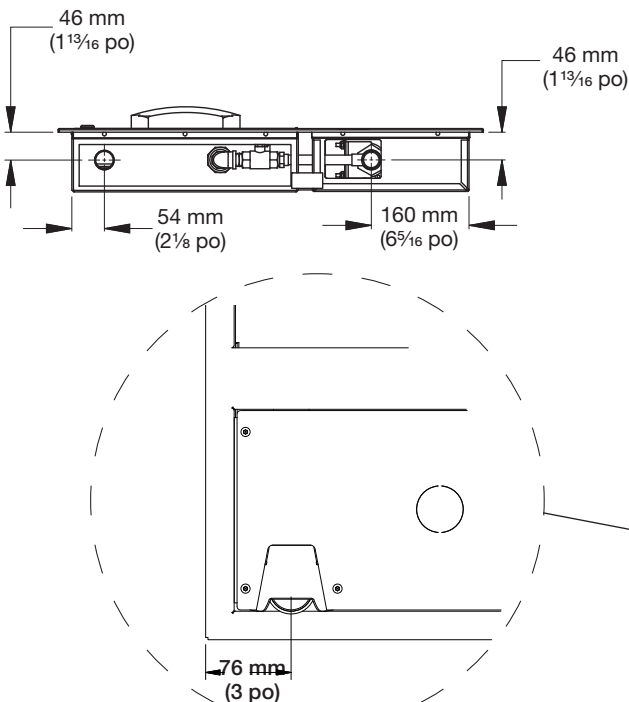


511 à 816 mm (20¹/₈ à 32¹/₈ po) du plancher pour la conformité ANSI

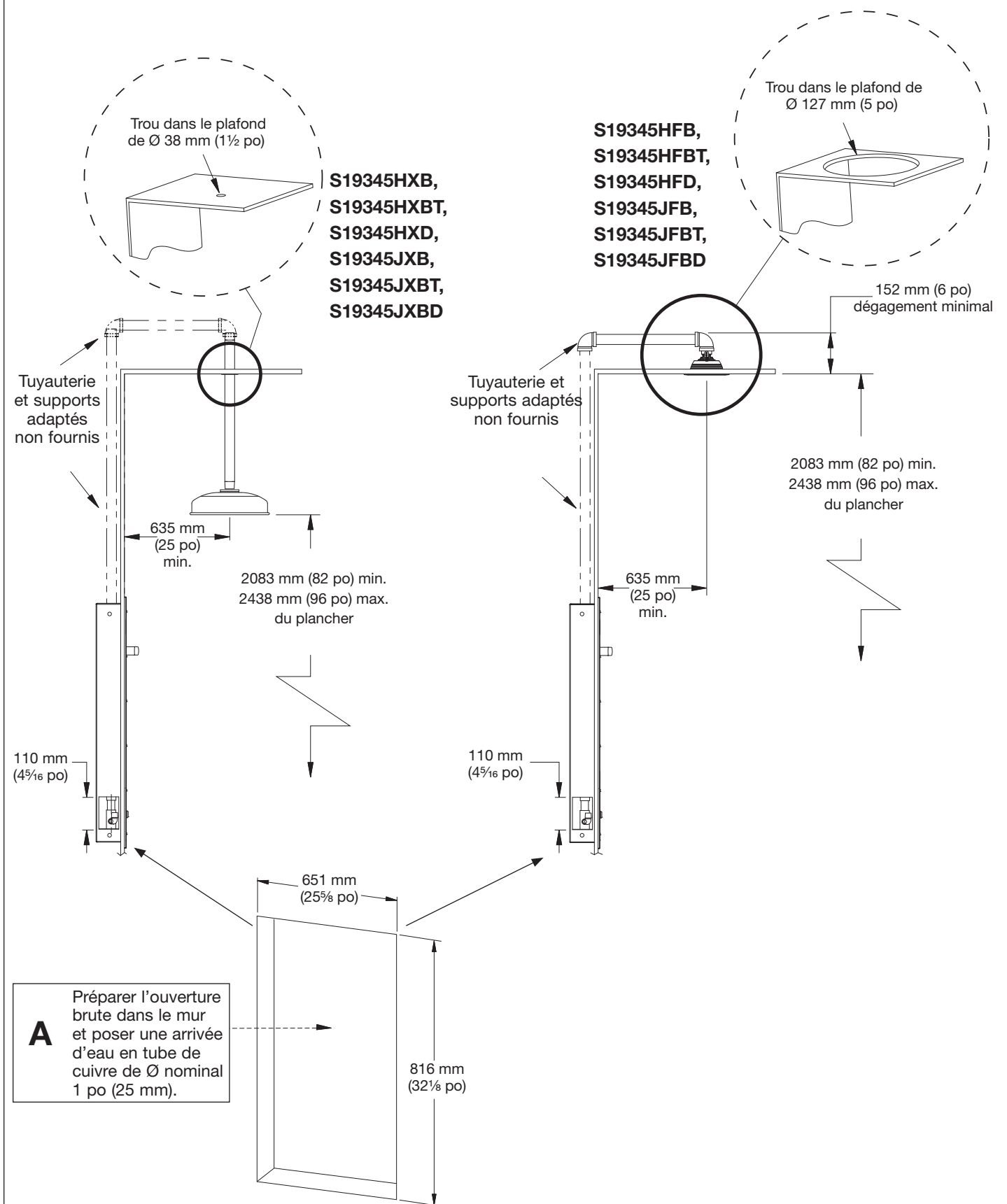
511 à 816 mm (20¹/₈ à 23¹/₈ po) du plancher pour la conformité « facilité d'accès »

Bradley recommande une hauteur de montage de 511 mm (20¹/₈ po) pour convenir à nombre maximal d'utilisateurs

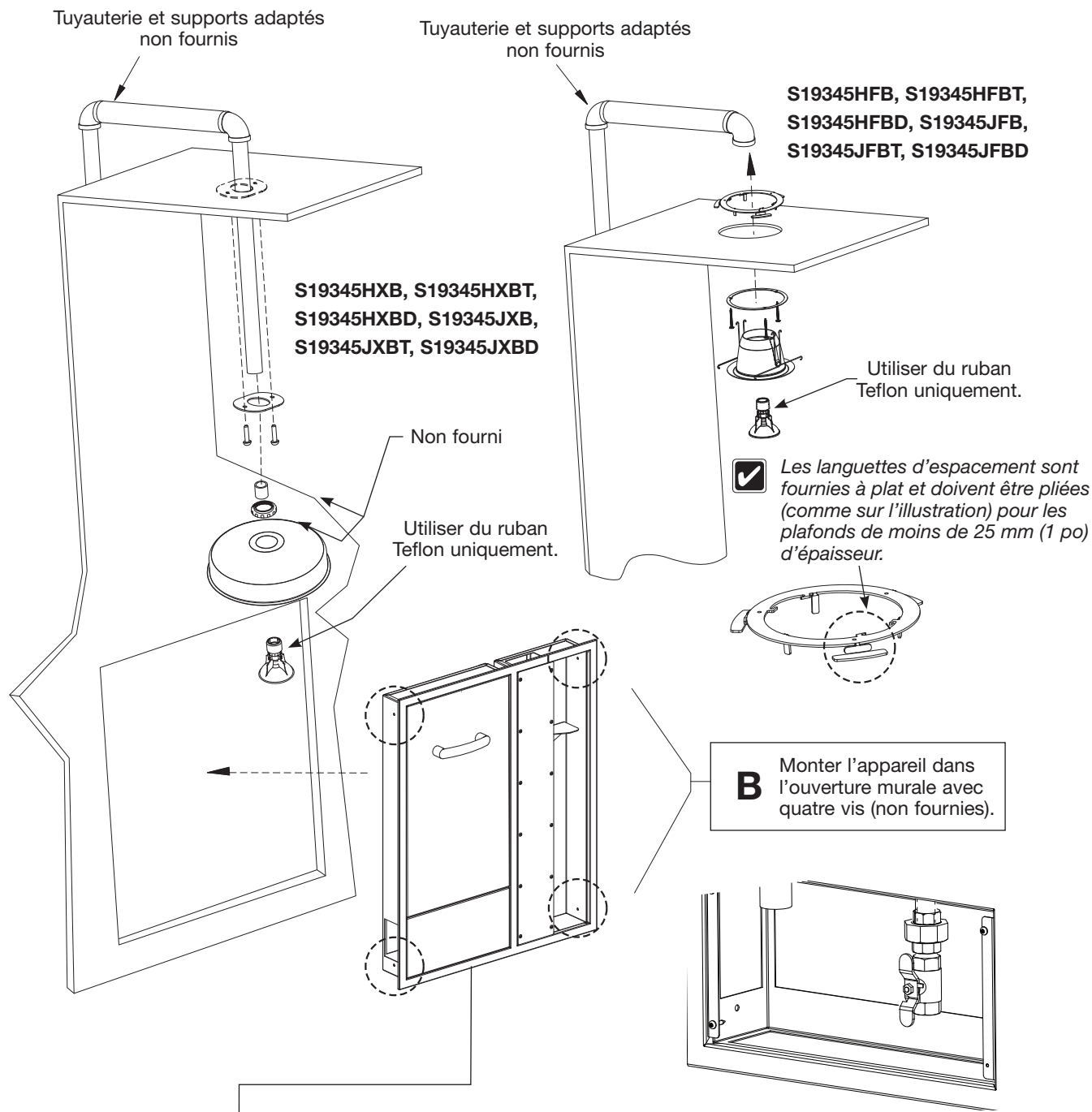
Vue de dessous



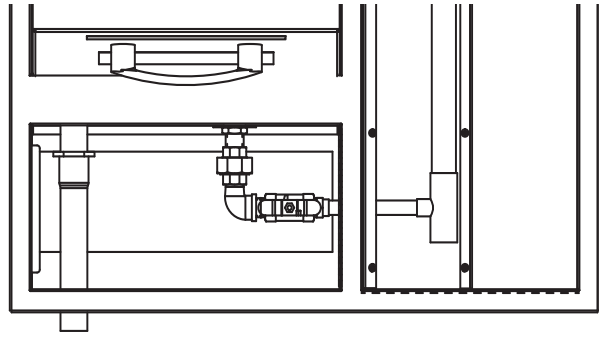
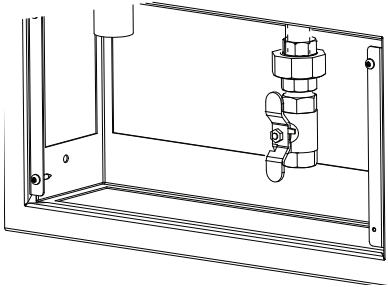
Spécifications de disposition des tuyaux



Installation

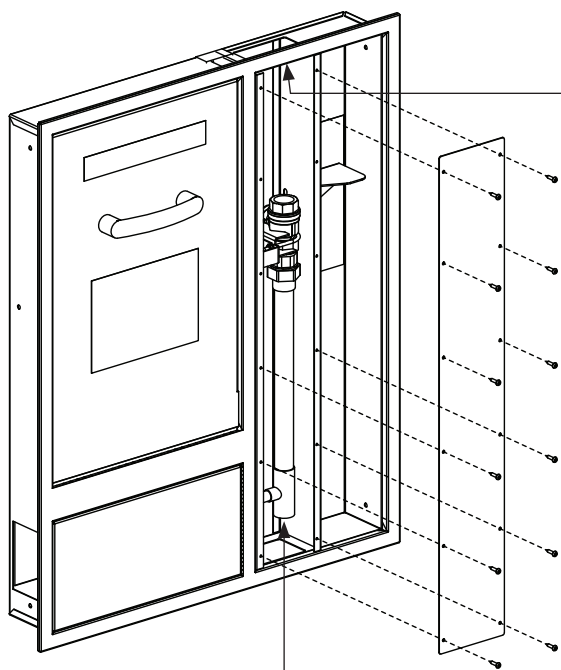
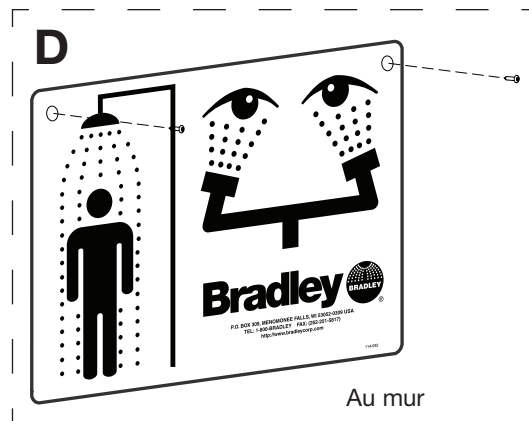


B Monter l'appareil dans l'ouverture murale avec quatre vis (non fournies).



C Retirer le panneau d'accès et raccorder l'arrivée d'eau.
Raccord droit de vidange : Raccorder le côté sans bride du raccord droit de vidange au tuyau d'évacuation.
Siphon en P : Raccorder le haut du siphon en P au tuyau d'évacuation. Placer en position d'évacuation par le côté ou l'arrière en fonction de l'installation.
Écoulement libre : Raccorder le côté sans bride du raccord droit de vidange au tuyau d'évacuation. Raccorder le haut du coude au raccord droit, aligner le coude sur le chapeau d'écoulement dans la porte de l'armoire.
 Raccorder la conduite d'écoulement de 1/4 po (non fournie) au bas du raccord droit de vidange ou du siphon en P.

Raccorder l'arrivée d'eau



Vers la pomme de douche

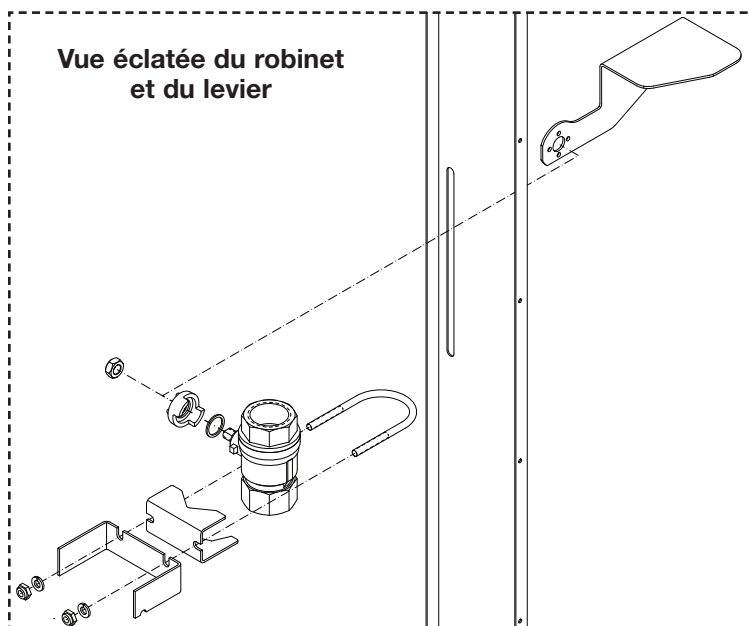
Raccorder la tuyauterie
d'alimentation de 1 po NPT

S45-2236
Trousse de visserie de fixation du robinet
(comprend support de fixation de robinet, écrous, rondelles et étrier fileté)

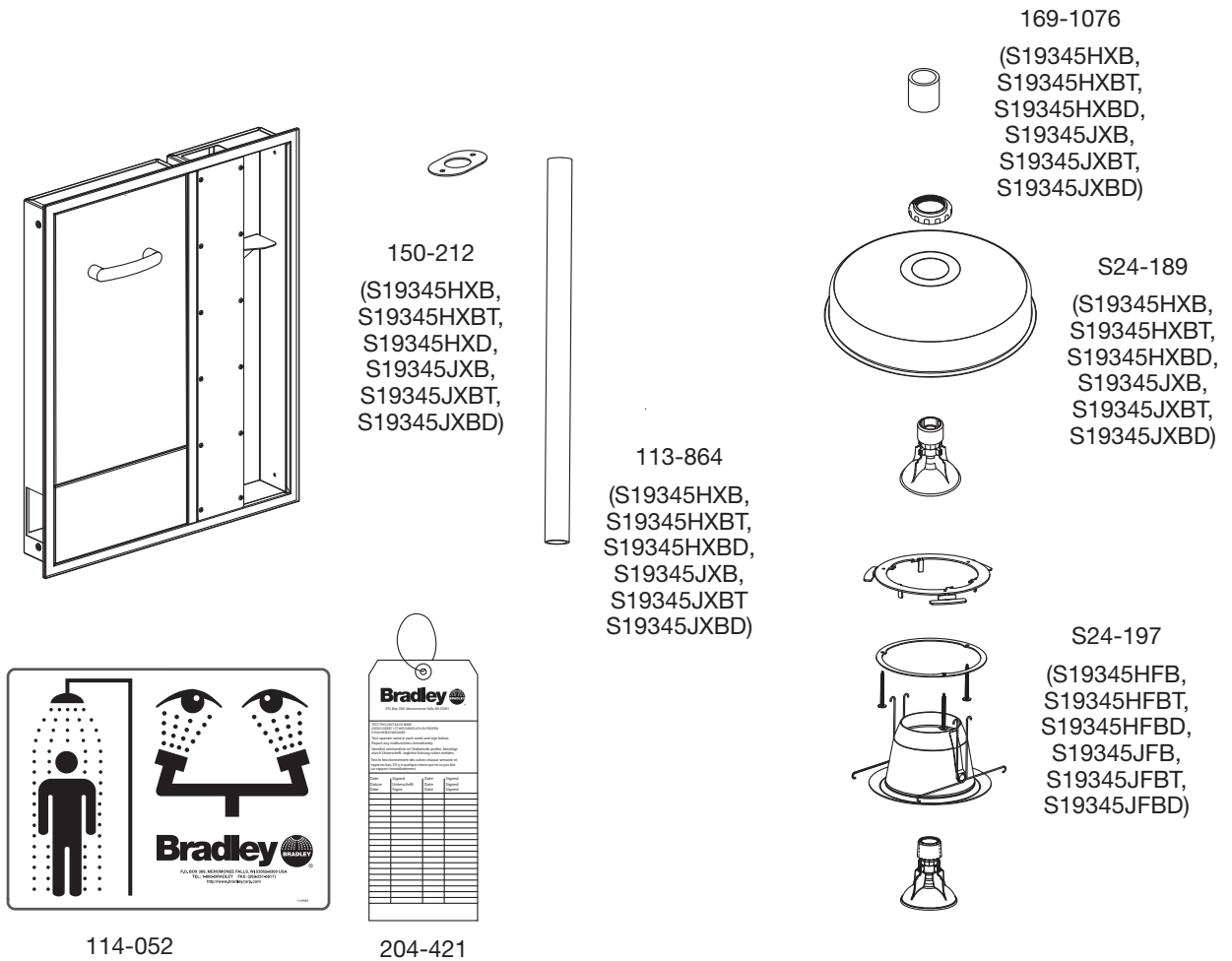
E Ouvrir les arrivées d'eau lentement pour libérer l'air et mettre le robinet sous pression. Vérifier que l'installation est étanche et que le débit est suffisant.

F Remonter la porte de service avec les 4 vis fournies avec l'appareil.

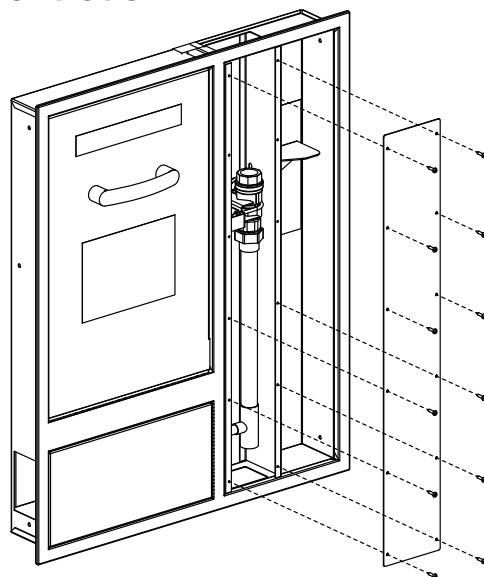
S45-2981
Trousse robinet/levier
(comprend le levier et le robinet)



Douche d'urgence — Vue éclatée des composants et nomenclature des pièces

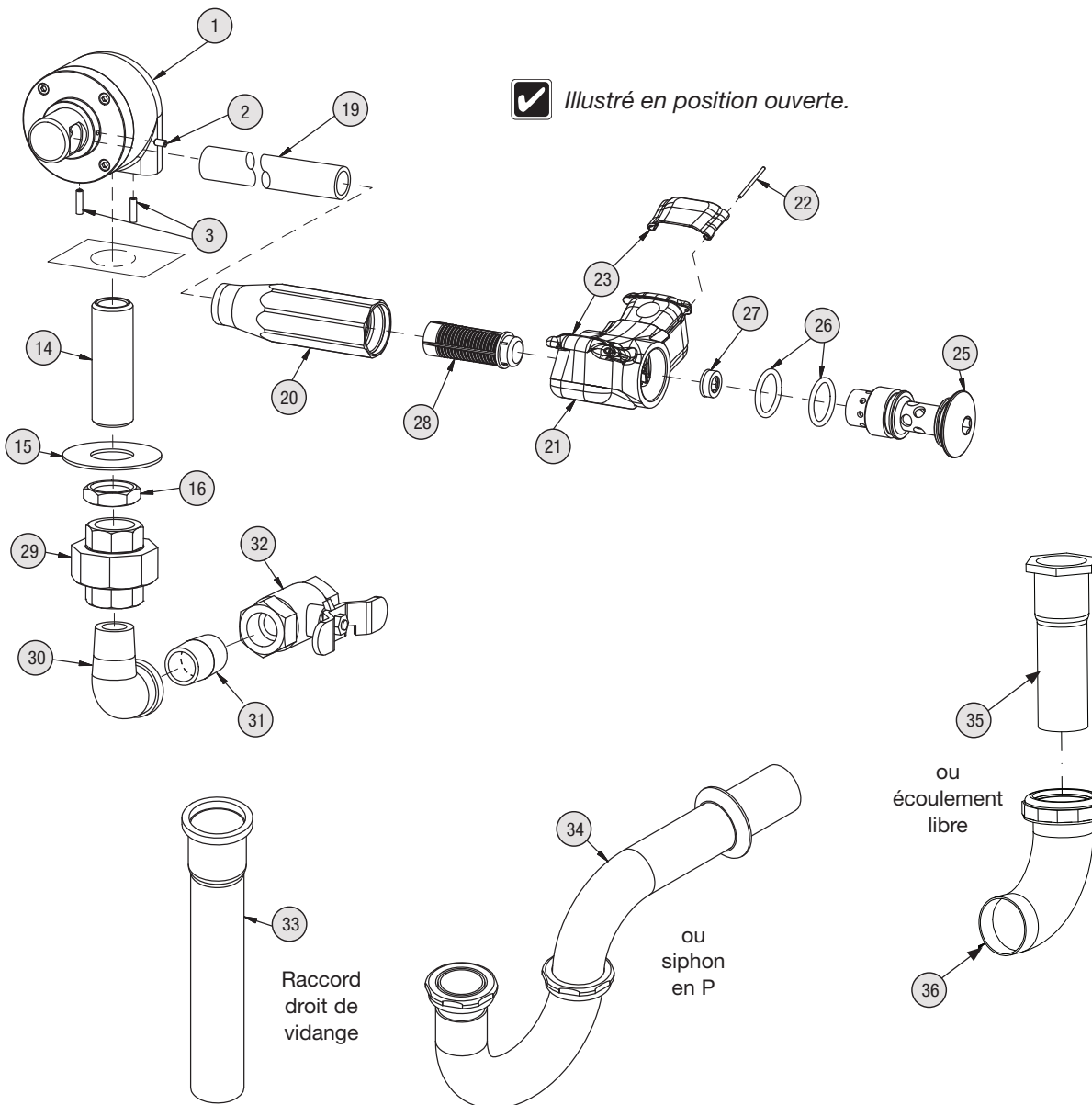


Trousse d'entretien



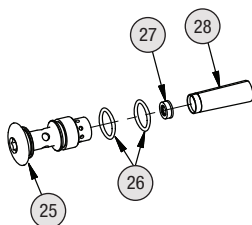
S45-2245
Trousse de vis (comprend un embout de visseuse Torx T20 et 12 vis)

Assembly of Components – S19345HXB, S19345HXBT, S19345HFB, S19345HFBT

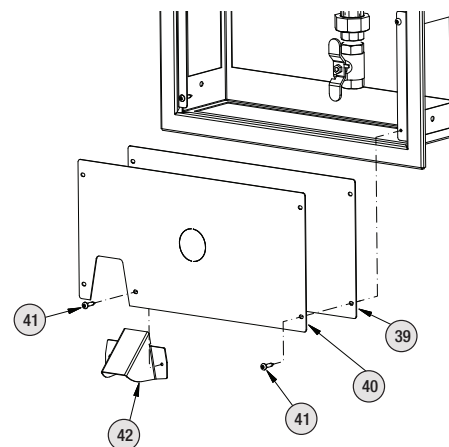
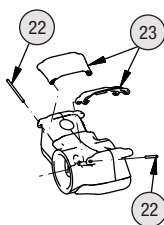


La trousse S45-339 comprend les articles 26, 27 et 28

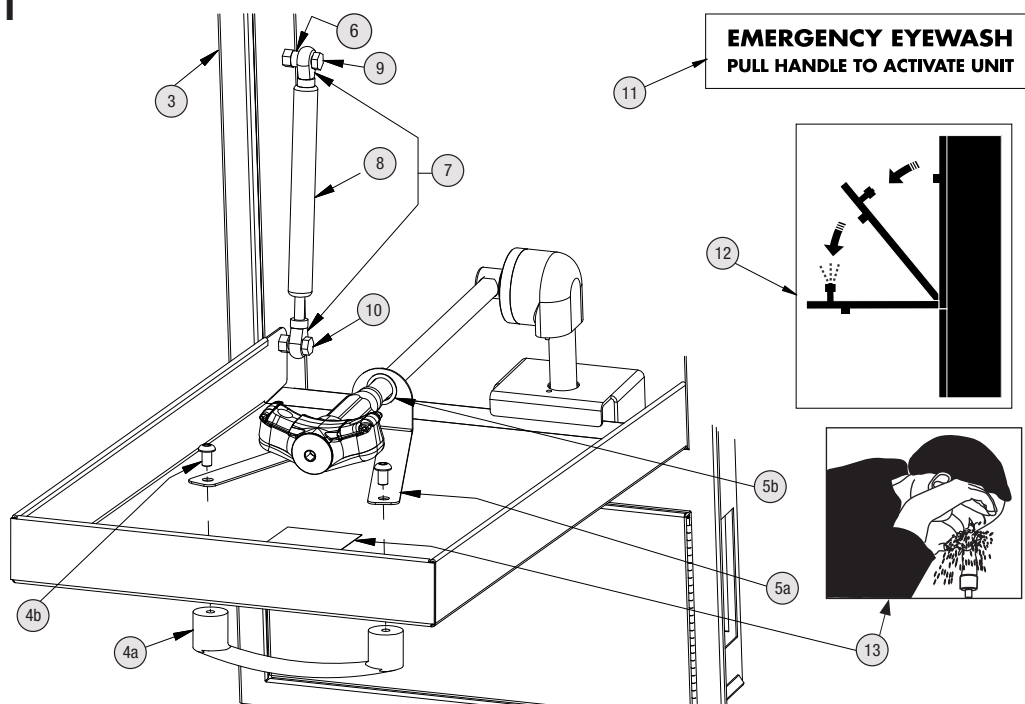
La trousse S45-068 comprend les articles 25, 26, 27 et 28



Trousse Couvertres de douche oculaire S45-2675, comprend les repères 22 et 23



Assembly of Components – S19345HXB, S19345HXBT, S19345HFB, S19345HFBT

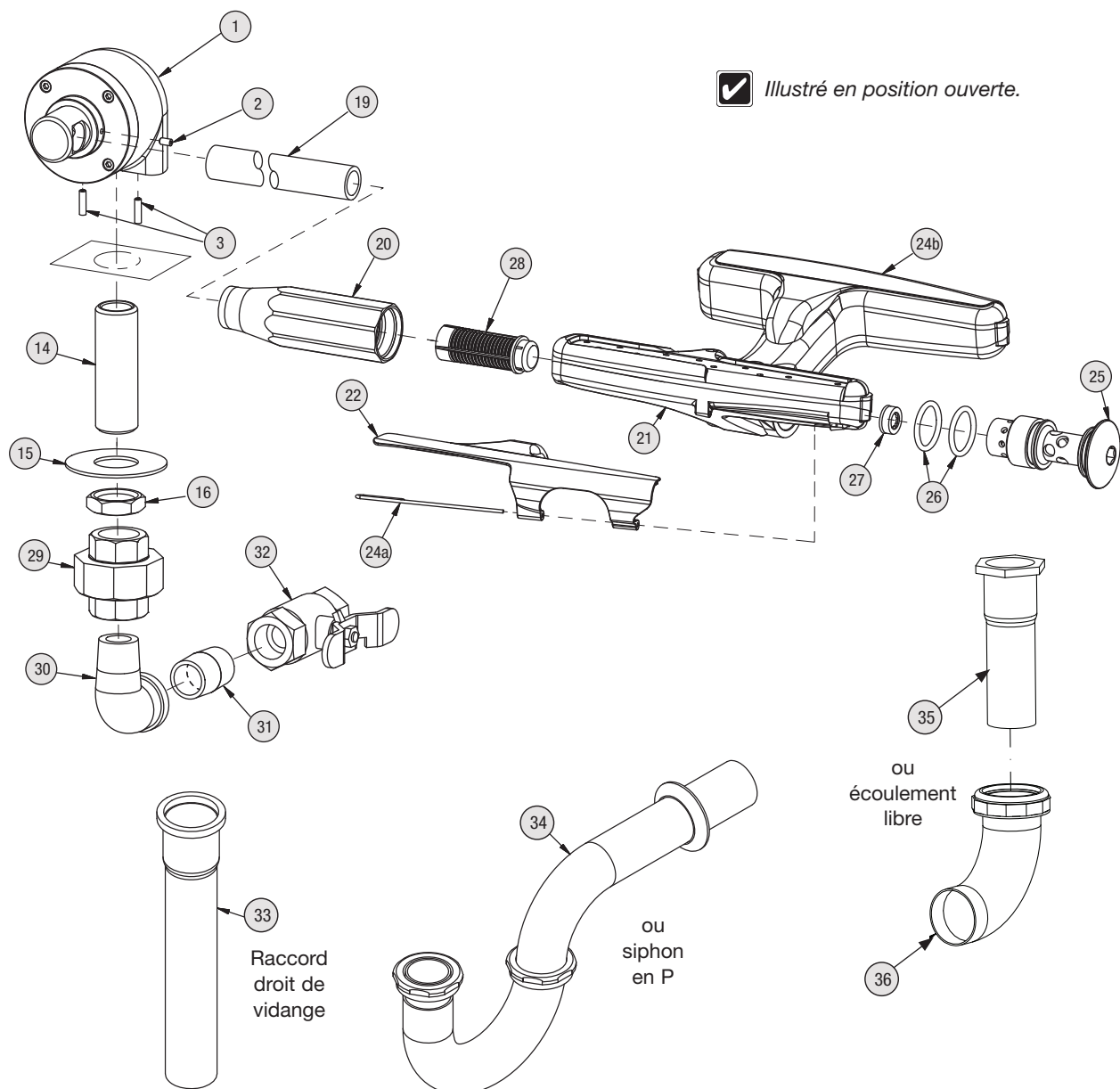


Nomenclature des pièces – S19345HXB, S19345HXBT, S19345HFB, S19345HFBT

Repère	Réf. pièce	Qté	Description	Repère	Réf. pièce	Qté	Description
1*	s.o.	1	Robinet non disponible en tant que pièce de rechange; à remplacer par S39-805BF.	20	171-006	1	Support de corps, 3/8 po NPT femelle
2	160-473	1	Vis de calage 6-32 x 1/4	21	S05-190	1	Tête de douche oculaire (comprend)
3	160-474	2	Vis de calage 6-32 x 1/2	22	dans trousse d'entretien	2	Axe de pivotement
4a	128-171	1	Poignée	23	dans trousse d'entretien	2	Couvercle rabattant, douche oculaire
4b	160-061	1	Vis	25	115-158	1	Capuchon
5a	140-1082	1	Support en V	26	125-157	2	Joint torique
5b	269-2097	1	Palier	27	125-175	1	Régulateur de débit
6	182-118	1	Bague d'espacement	28	S65-340	1	Tamis (3 par paquet)
7	269-1836	2	Embout de tige(œillet)	29	169-348	1	Raccord union
8	269-1835	1	Ressort à gaz	30	169-639	1	Coude mâle-femelle à 90°
9	160-264	1	Vis mécanique, 5/16-18 x 1 po	31	113-006DH	1	Mamelon court
10	160-458	1	Vis mécanique, 5/16-18 x 3/4 po	32	S27-342	1	Robinet d'arrêt
11	204-602	1	Autocollant, Abaisser	33	269-1830	1	Raccord droit de vidange (S19-294HB)
12	204-603	1	Autocollant, Douche oculaire sous armoire	34	269-142	1	Siphon en P, 1/4 po (S19-294HBT)
13	204-665	1	Autocollant	35	111-147	1	Raccord droit de vidange (S19-294HBD)
14	113-1237	1	Mamelon, 1/2 po x 2 1/2 po	36	111-146	1	Coude (S19-294HBD)
15	142-002CB	1	Rondelle plate 3/8 po x 2 po	39	186-2301	1	Porte
16	110-115	1	Écrou laiton, 1/2 po-14 NPSM	40	186-2302	1	Porte pour écoulement libre
19	113-1230	1	Tuyau, 3/8 po x 1 1/4 po, laiton rouge chromé	41	160-457	4	Vis
				42	140-1310	1	Chapeau d'écoulement libre

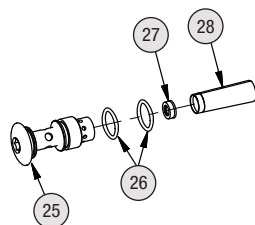
* S39-805BF comprend les articles 1, 2, 13, 14, 16, 19, 20, 21 (sans les couvercles rabattants ni les axes), 25, 26, 27, 28. La tête de douche dans cette trousse ne comprend pas les couvercles rabattants. Par conséquent, la trousse d'entretien S45-2675 doit être commandée séparément.

Vue éclatée des composants — S19345JXB, S19345JXBT, S19345JFB, S19345JFBT

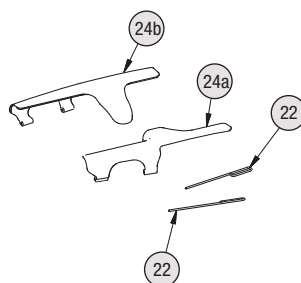


La trousse S45-339 comprend les articles 26, 27 et 28

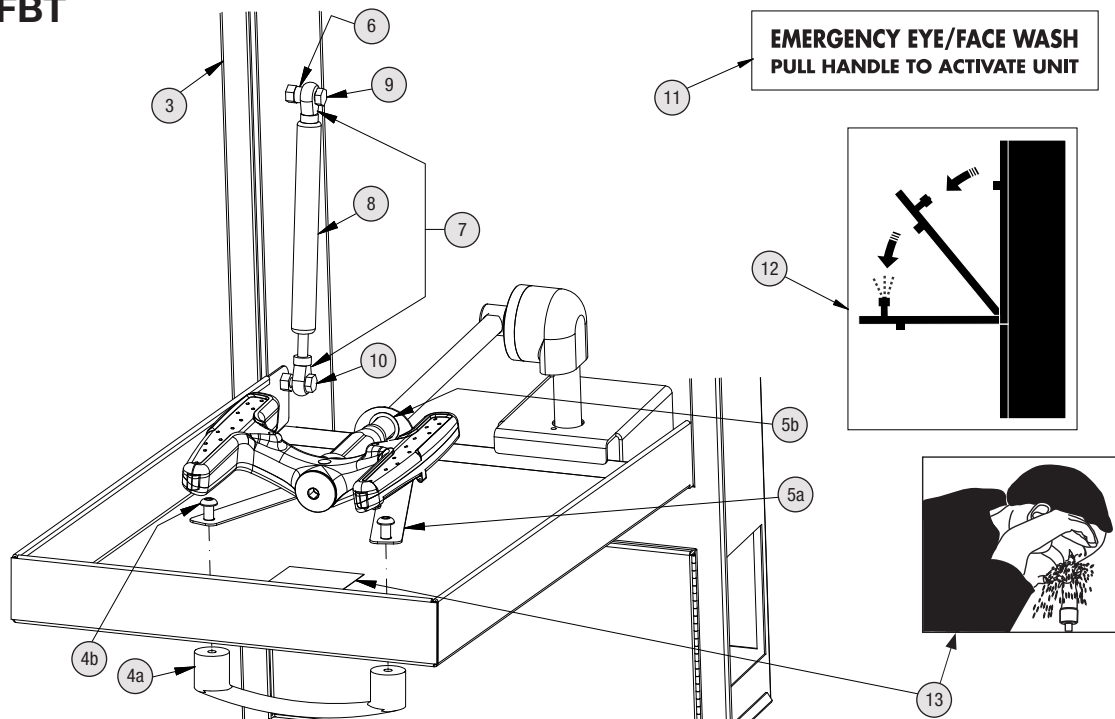
La trousse S45-068 comprend les articles 25, 26, 27 et 28



La trousse de couvercles de douche oculaire/faciale S45-2676 comprend les articles 22, 24a et 24b



Assembly of Components – S19345JXB, S19345JXB, S19345JFB, S19345JFBT



Nomenclature des pièces – S19345JXB, S19345JXB, S19345JFB, S19345JFBT

Repère	Réf. pièce	Qté	Description	Repère	Réf. pièce	Qté	Description
1*	s.o.	1	Robinet non disponible en tant que pièce de rechange; à remplacer par S39-806BF.	20	171-006	1	Support de corps, 3/8 po NPT femelle
2	160-473	1	Vis de calage 6-32 x 1/4	21	S05-192	1	Tête de douche oculaire/ faciale (compr.)
3	160-474	2	Vis de calage 6-32 x 1/2	22	dans trousse d'entretien	2	Axe de pivotement
4a	128-171	1	Poignée	24a	dans trousse d'entretien	1	Couvercle rabattant droit
4b	160-061	1	Vis	24b	dans trousse d'entretien	1	Couvercle rabattant gauche
5a	140-1082	1	Support en V	25	115-158	1	Capuchon
5b	269-2097	1	Palier	26	125-157	2	Joint torique
6	182-118	1	Bague d'espacement	27	125-175	1	Régulateur de débit
7	269-1836	2	Embout de tige(œillet)	28	S65-340	1	Tamis (3 par paquet)
8	269-1835	1	Ressort à gaz	29	169-348	1	Raccord union
9	160-264	1	Vis mécanique, 5/16-18 x 1 po	30	169-639	1	Coude mâle-femelle à 90°
10	160-458	1	Vis mécanique, 5/16-18 x 3/4 po	31	113-006DH	1	Mamelon court
11	204-602	1	Autocollant, Abaisser	32	S27-342	1	Robinet d'arrêt
12	204-603	1	Autocollant, Douche oculaire sous armoire	33	269-1830	1	Raccord droit de vidange (S19-294HB)
13	204-665	1	Autocollant	34	269-142	1	Siphon tubulaire, 1/4 po (S19-294HBT)
14	113-1237	1	Mamelon, 1/2 po x 2 1/2 po	35	111-147	1	Raccord droit de vidange
15	142-002CB	1	Rondelle plate 7/8 po x 2 po	36	111-146	1	Coude
16	110-115	1	Écrou laiton, 1/2 po-14 NPSM	39	186-2301	1	Porte
19	113-1230	1	Tuyau, 3/8 po x 1 1/4 po, laiton rouge chromé	40	186-2302	1	Porte pour écoulement libre
				41	160-457	4	Vis
				42	140-1310	1	Chapeau d'écoulement librea

* S39-806BF comprend les articles 1, 2, 13, 14, 16, 19, 20, 21 (sans les couvercles rabattants ni les axes), 25, 26, 27, 28. La tête de douche dans cette trousse ne comprend pas les couvercles rabattants. Par conséquent, la trousse d'entretien S45-2676 doit être commandée séparément.