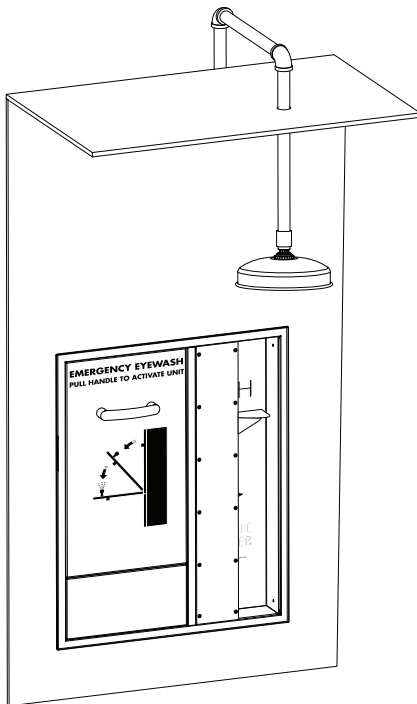


Instalación

**S19345HXB, S19345HXBT,
S19345HXD, S19345HFB,
S19345HFBT, S19345HFD
S19345JXB, S19345JXBT,
S19345JXD, S19345JFB,
S19345JFBT, S19345JFD**

Ducha de inmersión empotrada
accesible con lavajos o lavajos/
lavacara accesible empotrado en
gabinete oscilante hacia abajo

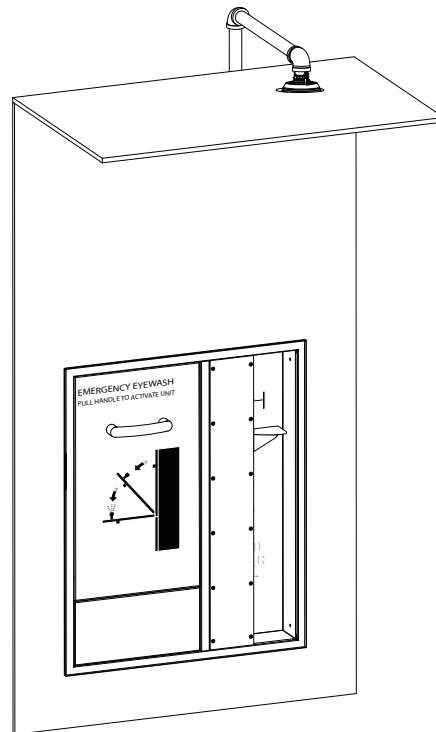


**S19345HXB / S19345JXB
S19345HXBT / S19345JXBT
S19345HXD / S19345JXD**



Lea las instrucciones de este manual
antes de comenzar la instalación. Guarde
estas instrucciones y consúltelas para
obtener información sobre la inspección, el
mantenimiento y la solución de problemas.

**S19345HFB / S19345JFB
S19345HFBT / S19345JFBT
S19345HFD / S19345JFD**



Contenido

Información de seguridad	3
Dimensiones (lavajos)	4
Dimensiones (lavajos/lavacara)	5
Especificaciones de colocación de las tuberías empotradas.	6
Instalación	7–8
Lista de piezas y componentes—Ducha de inmersión.	9
Componentes—Lavajos	10–11
Lista de piezas—Lavajos.	11
Componentes—Lavajos/lavacara	12–13
Lista de piezas—Lavajos/lavacara	13

Para consultas sobre la operación, instalación o mantenimiento de este producto, visite bradleycorp.com o llame al 800.BRADLEY (800.272.3539).

Las garantías de los productos y la información sobre las piezas también se pueden encontrar en la sección “Products” (Productos) de nuestro sitio web en bradleycorp.com.

Información de seguridad

Para garantizar el funcionamiento correcto:

Instalación

Este accesorio se diseñó y se probó por terceros para cumplir con la norma ANSI/ISEA Z358.1. El sistema se debe probar periódicamente para asegurarse de que está funcionando correctamente para cumplir con la norma. Consulte la norma ANSI/ISEA Z358.1 sobre los requisitos de prueba.

La instalación, mantenimiento y ubicación de todas las duchas de inmersión de seguridad, lavaojos y lavaojos/lavacara deben cumplir con los requisitos de ANSI/ISEA Z358.1. Los trabajadores que puedan tener contacto con materiales potencialmente peligrosos deben recibir capacitación sobre la colocación y la operación adecuada de los equipos de emergencia según la norma ANSI/ISEA Z358.1.

La norma ANSI/ ISEA Z358.1 exige que esta unidad se use con agua tibia, limpia, potable y proveniente de un suministro ininterrumpido. Los accesorios de emergencia con tuberías de Bradley requieren una presión de flujo mínima de 2,1 bar (30 psi) para que funcionen según fueron diseñados y cumplan con la norma ANSI/ISEA Z358.1.

Antes de la instalación, asegúrese de que este equipo cumpla con los requisitos acerca de los posibles contaminantes peligrosos en su ubicación.

La instalación de este sistema la debe realizar un plomero calificado según los códigos nacionales y locales. Es responsabilidad del instalador cumplir cabalmente los requisitos de desagüe y otros códigos y ordenanzas locales.

Inspecciones semanales

Se deben realizar revisiones y mantenimiento regulares para garantizar que todos los accesorios de ducha de emergencia y lavaojos/lavacara estén listos para usar cuando se necesite. Las inspecciones semanales se deben realizar en todos los equipos de seguridad, para garantizar que exista un suministro de líquido de limpieza por descarga de agua que sea adecuado y para asegurarse de que los equipos estén en buenas condiciones.

Temperatura del agua

ANSI/ISEA Z358.1 requiere agua tibia. El rango adecuado es de 16 °C a 38 °C (60 °F a 100 °F). Se pueden producir lesiones corporales fuera de este rango de temperatura.

Materiales necesarios

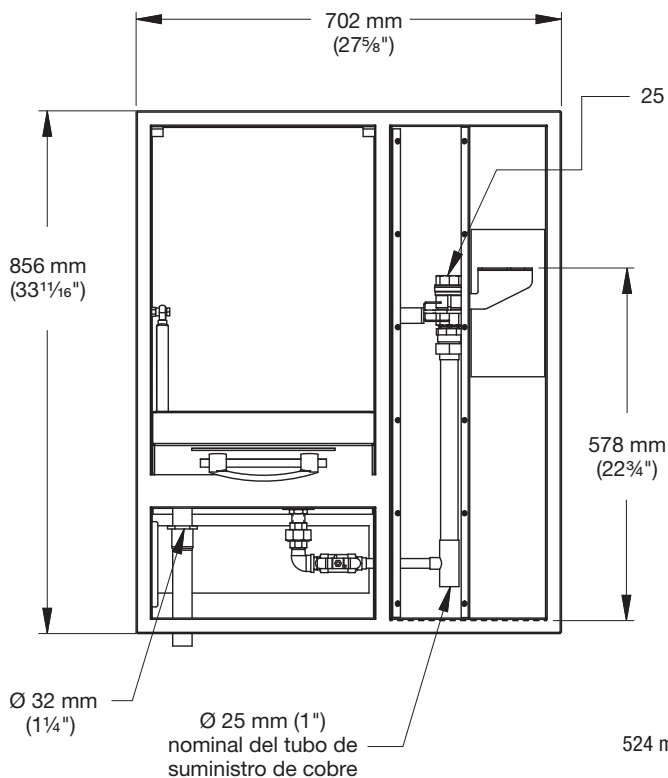
- Tubo de cobre de Ø 25 mm (1") nominal para tubería de suministro en la unidad
- Pernos para montaje del gabinete
- Cinta de Teflón y sellador de tuberías
- Piezas metálicas de montaje de la señal
- Tubería de 1" NPT entre la válvula y el cabezal de ducha



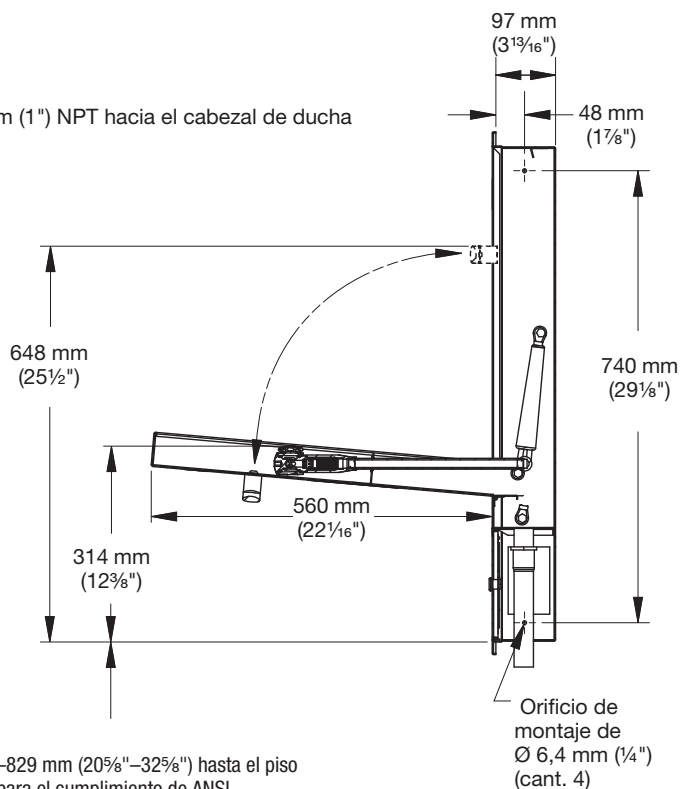
Los códigos locales pueden requerir la instalación de una válvula de prevención de desborde para realizar una instalación correcta. Las válvulas de prevención de desborde no se incluyen con el accesorio y puede suministrarlas el contratista o se pueden comprar a Bradley Corporation.

Dimensiones — Lavaojos

Vista delantera

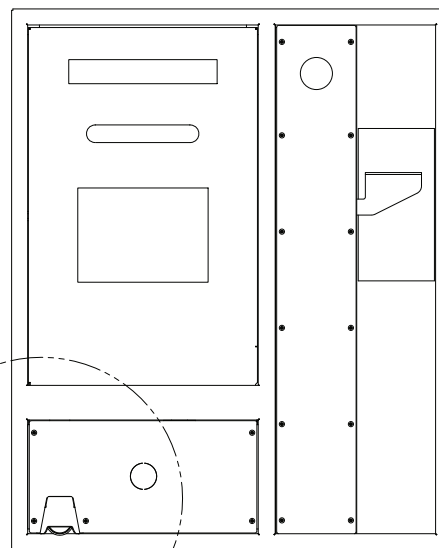
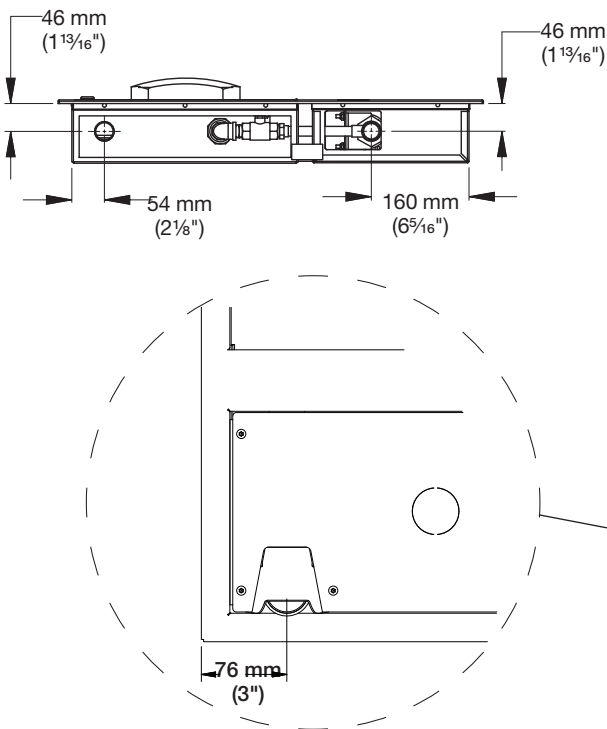


Vista lateral



524 mm–829 mm (20⁵/₈"–32⁵/₈"") hasta el piso para el cumplimiento de ANSI
 524 mm–600 mm (20⁵/₈"–23⁵/₈"") hasta el piso para cumplimiento de "instalaciones accesibles"
 Bradley recomienda el montaje a 524 mm (20⁵/₈"") para aceptar la cantidad máxima de usuarios

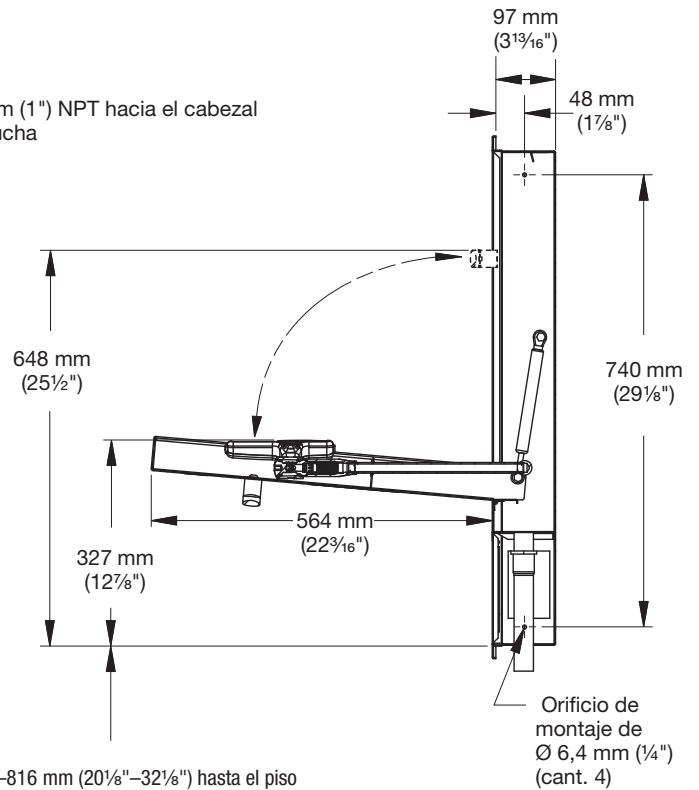
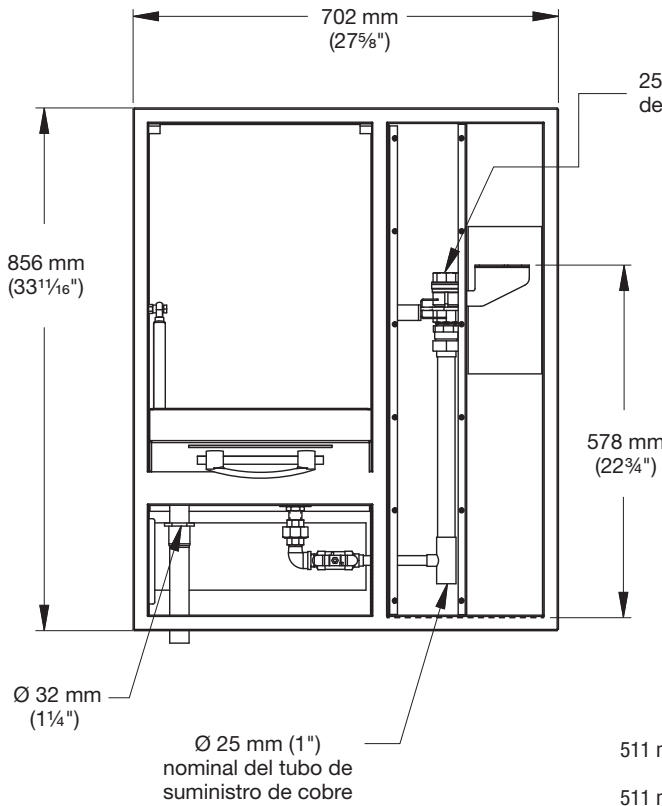
Vista inferior



Dimensiones— lavaojos/lavacara

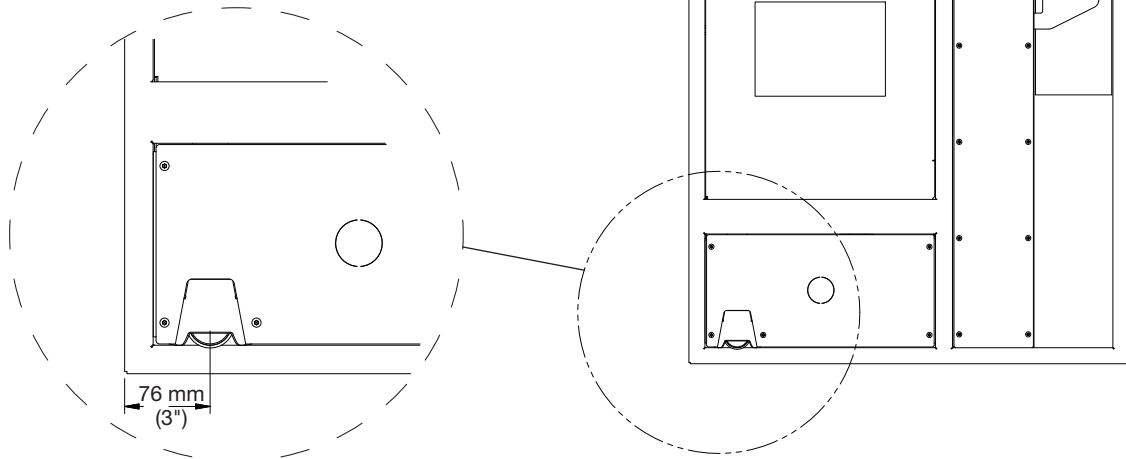
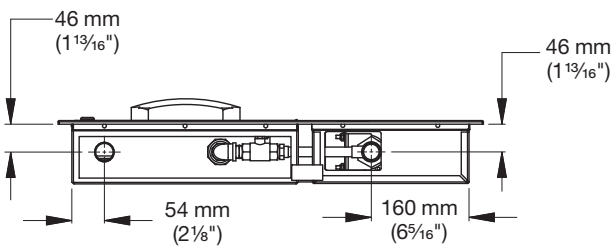
Vista delantera

Vista lateral

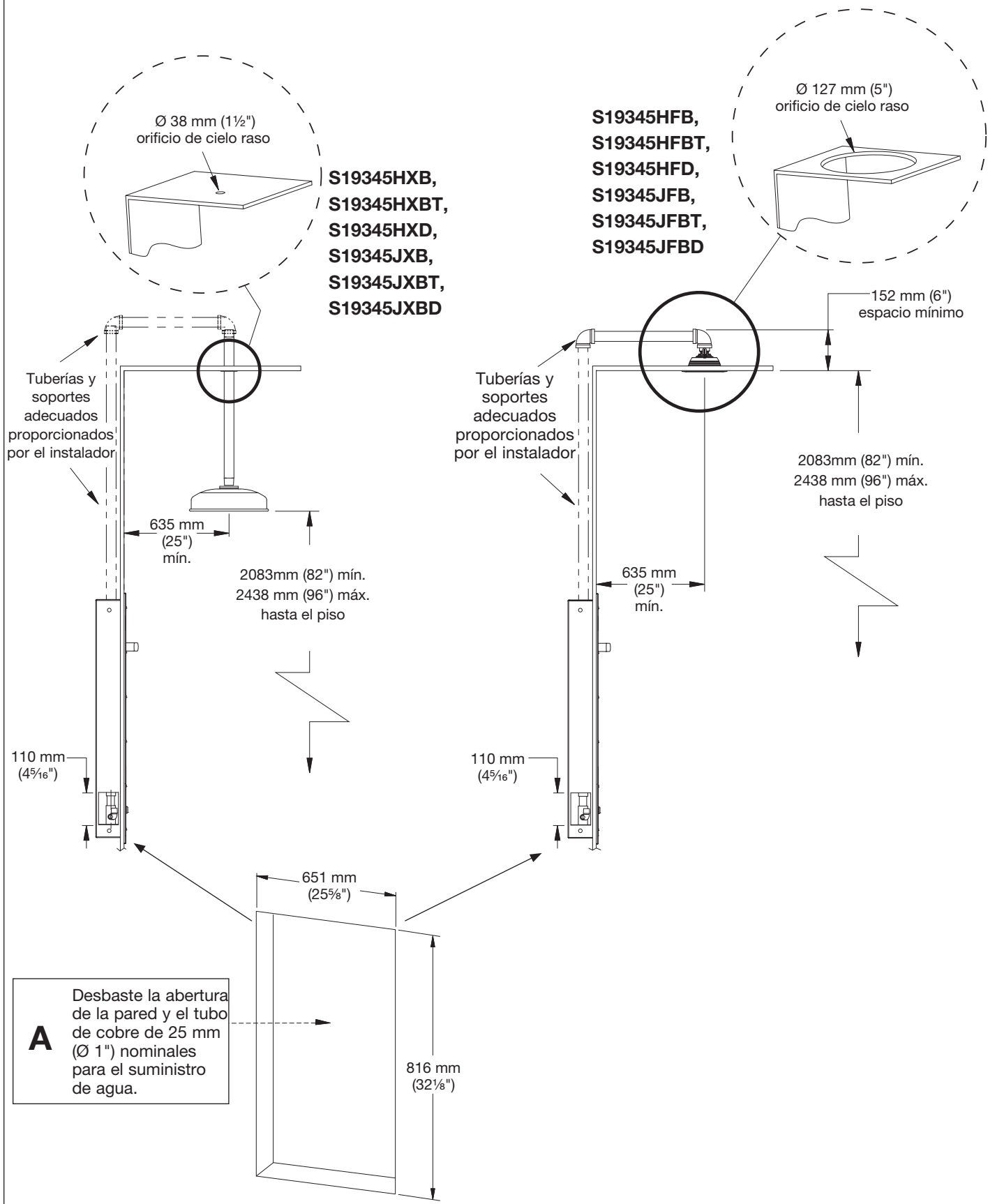


511 mm–816 mm (20¹/₈"–32¹/₈"") hasta el piso para el cumplimiento de ANSI
 511 mm–587 mm (20¹/₈"–23³/₈"") hasta el piso para cumplimiento de "instalaciones accesibles"
 Bradley recomienda el montaje a 511 mm (20¹/₈"") para aceptar la cantidad máxima de usuarios

Vista inferior



Especificaciones de colocación de las tuberías empotradas



Instalación

Tuberías y soportes adecuados proporcionados por el instalador

Tuberías y soportes adecuados proporcionados por el instalador

S19345HFB, S19345HFBT, S19345HFBT, S19345JFB, S19345JFBT, S19345JFBD

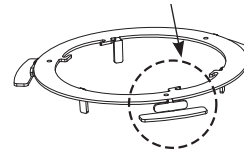
S19345HXB, S19345HXBT, S19345HXBD, S19345JXB, S19345JXBT, S19345JXBD

Proporcionado por el instalador

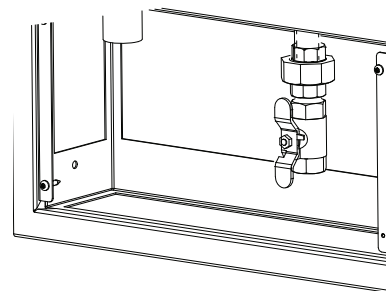
Solo use cinta de teflón.

Solo use cinta de teflón.

Las lengüetas separadoras vienen planas y se deben doblar (como se muestra) para cielos rasos de menos de 25 mm (1") de grosor.



B Monte la unidad en la abertura de pared con cuatro pernos (suministrados por el instalador).



C

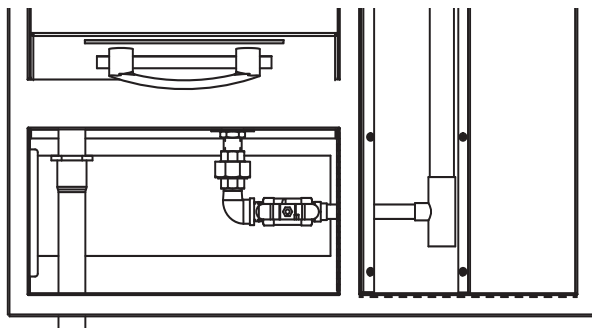
Con el panel de acceso abierto, conecte el suministro de agua.

Tubo de aspiración: Conecte el extremo no bridado del tubo de aspiración a la tubería de drenaje.

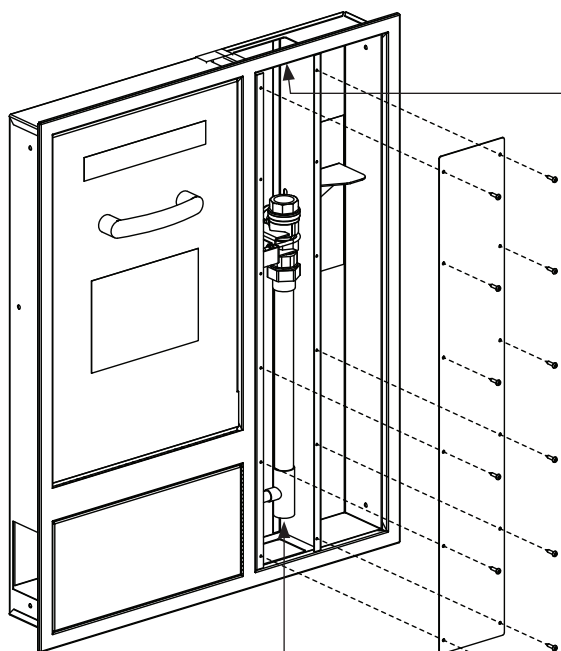
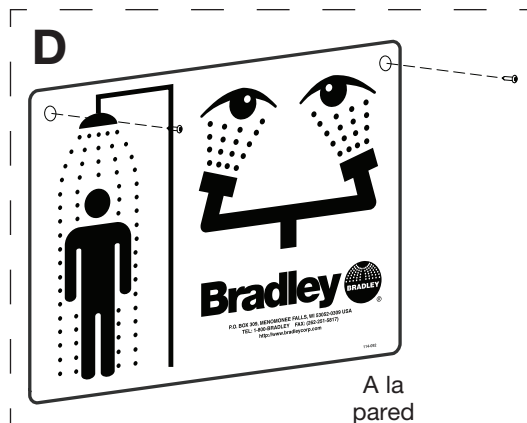
Sifón en P: Conecte la parte superior del sifón en P a la tubería de drenaje. Ajuste el drenaje lateral o trasero de acuerdo con su aplicación.

Drenaje hacia el exterior: Conecte el extremo no bridado del tubo de aspiración a la tubería de drenaje. Conecte la parte superior del codo al tubo de aspiración, alinee el codo con la campana de drenaje en la puerta del gabinete.

Conecte a tubería de desechos de 1¼" (suministrada por el instalador) en la parte inferior del tubo de aspiración o sifón en P.



Conecte el suministro de agua



Al cabezal de ducha

Conecte la tubería de suministro de 1" NPT

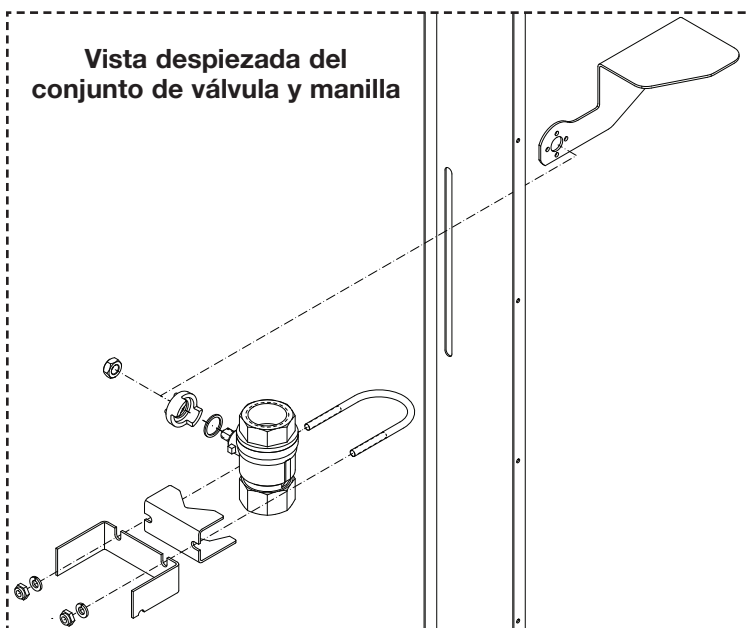
S45-2236

Conjunto preempacotado de piezas metálicas de montaje de la válvula (incluye soporte de montaje de la válvula, tuercas, arandelas y perno en U)

E Lentamente abra las tuberías de suministro de agua para aliviar el aire y presurizar la válvula. Pruebe si la unidad tiene fugas y tiene un flujo adecuado.

F Vuelva a colocar la puerta de servicio con los 4 tornillos que se incluyen con la unidad.

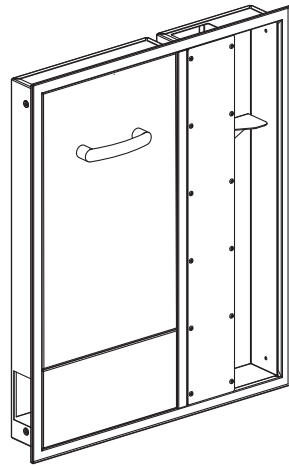
Vista despiezada del conjunto de válvula y manilla



S45-2981

Conjunto preempacotado de válvula/manilla (incluye el conjunto de válvula y manilla)

Ducha de inmersión—Conjunto de componentes y lista de piezas



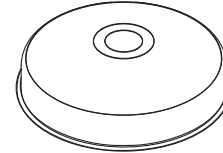
150-212
(S19345HXB, S19345HXBT, S19345HXD, S19345JXB, S19345JXBT, S19345JXBD)



113-864
(S19345HXB, S19345HXBT, S19345HXBD, S19345JXB, S19345JXBT, S19345JXBD)



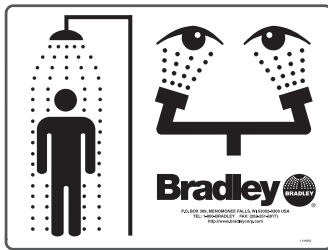
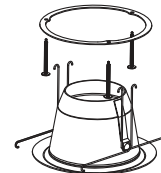
169-1076
(S19345HXB, S19345HXBT, S19345HXBD, S19345JXB, S19345JXBT, S19345JXBD)



S24-189
(S19345HXB, S19345HXBT, S19345HXBD, S19345JXB, S19345JXBT, S19345JXBD)



S24-197
(S19345HFB, S19345HFBT, S19345HFBD, S19345JFB, S19345JFBT, S19345JFBD)

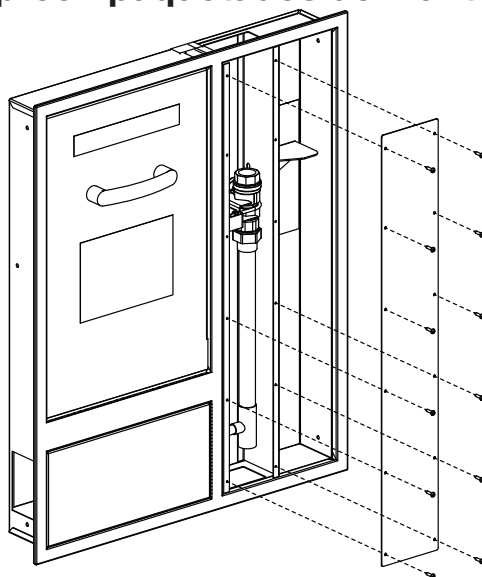


114-052



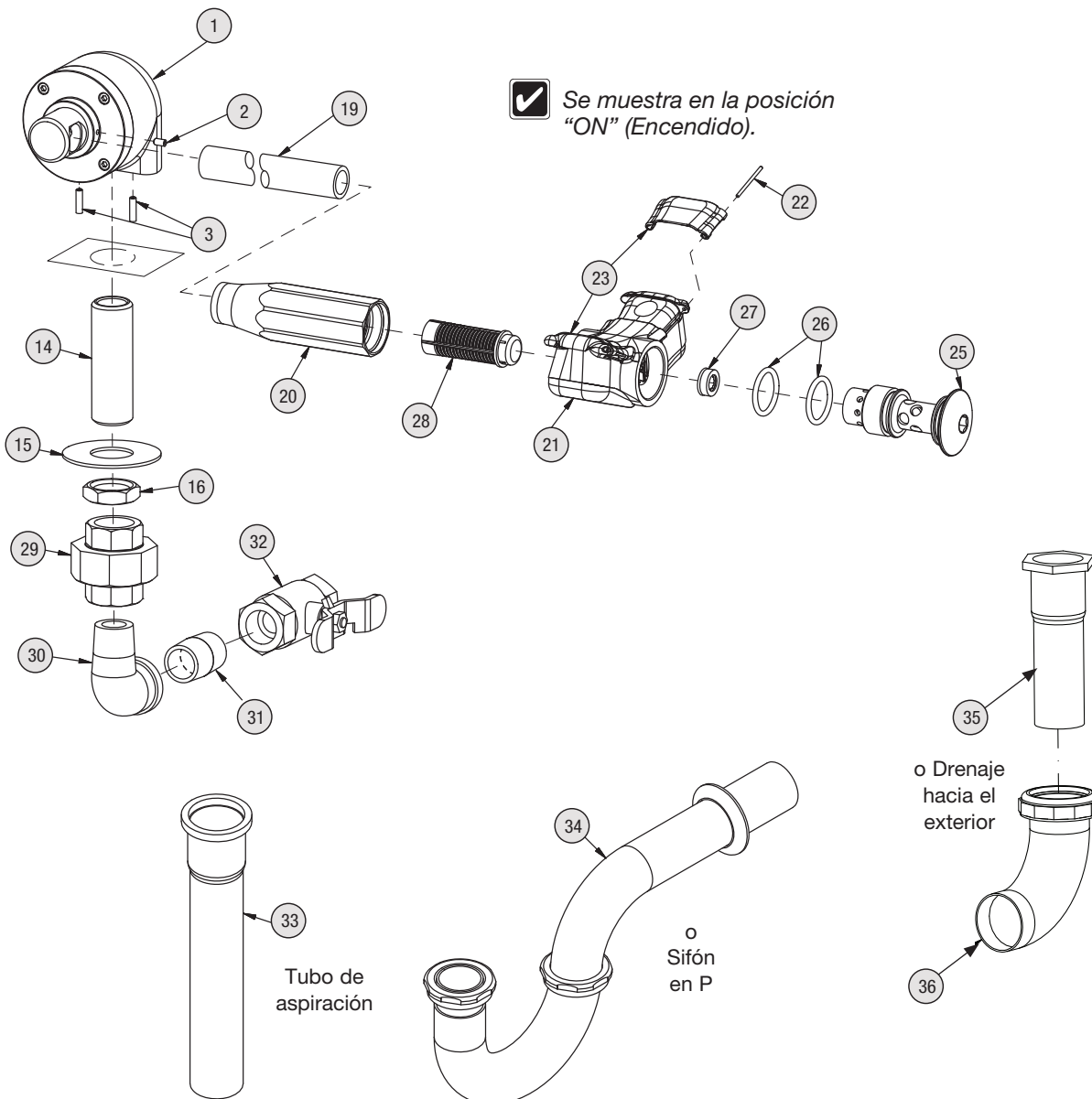
204-421

Conjuntos preempaquetados de mantenimiento



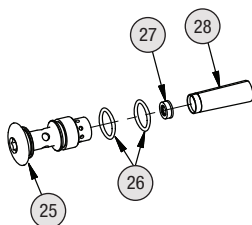
S45-2245
Conjunto preempaquetado de tornillos (incluye broca Torx T20 y 12 tornillos)

Conjunto de componentes – S19345HXB, S19345HXBT, S19345HFB, S19345HFBT

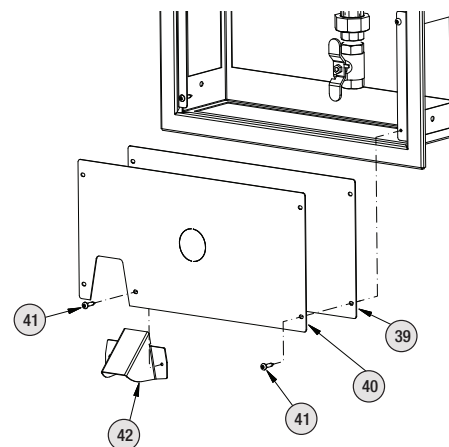
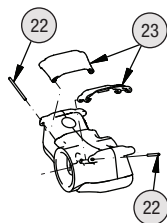


El conjunto preempaquetado S65-339 incluye los elementos 26, 27 y 28

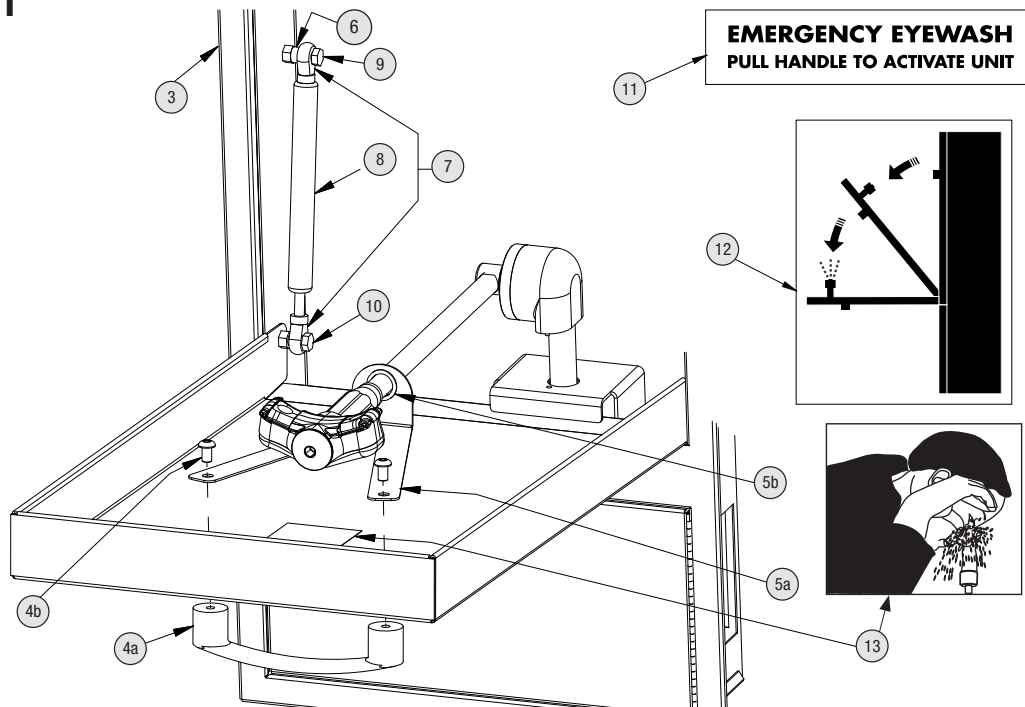
El conjunto preempaquetado S88-068 incluye los elementos 25, 26, 27 y 28



El conjunto preempaquetado de cubierta del lavajojos S45-2675 incluye los elementos 22 y 23



Conjunto de componentes – S19345HXB, S19345HXBT, S19345HFB, S19345HFBT

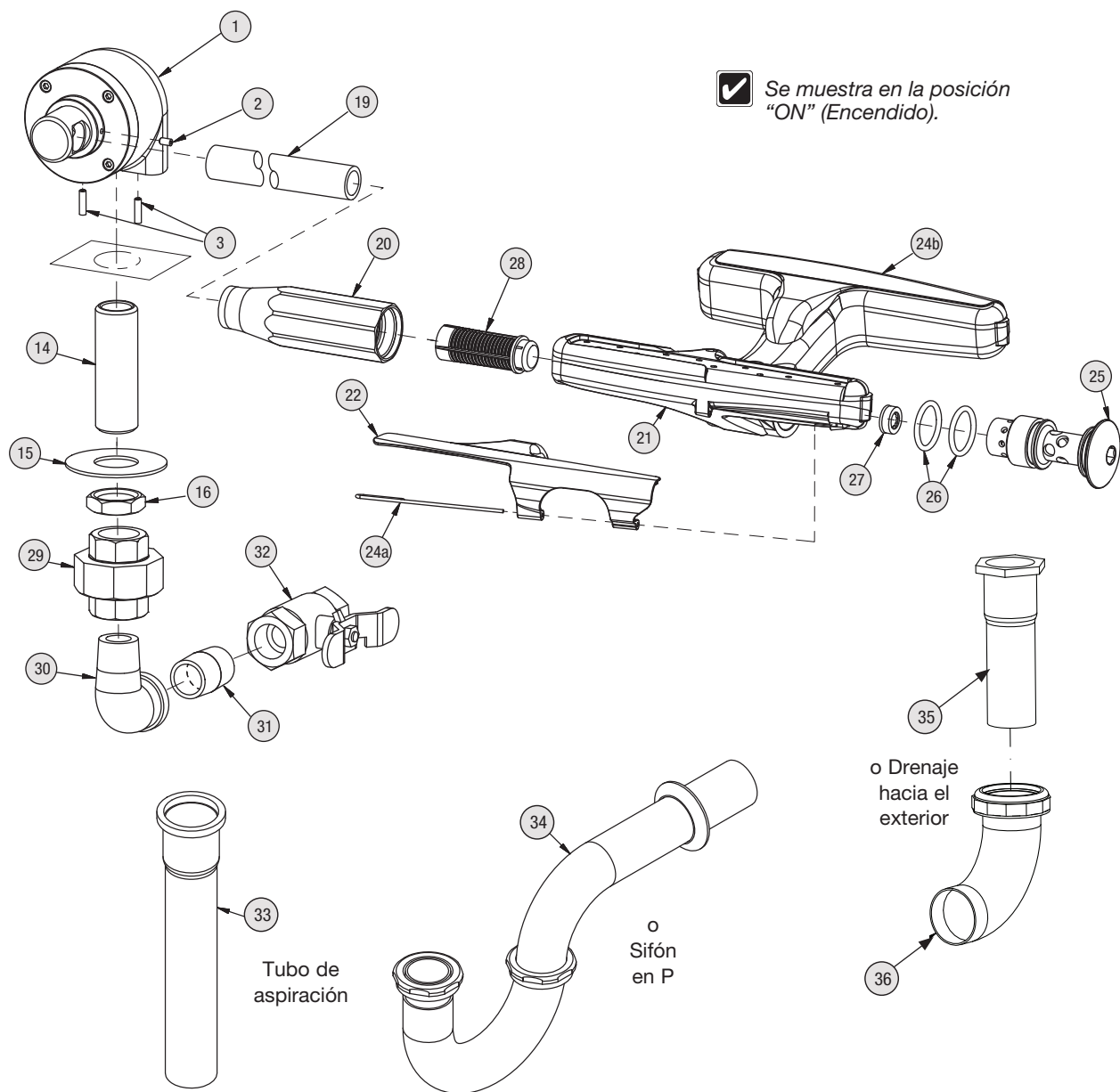


Lista de piezas – S19345HXB, S19345HXBT, S19345HFB, S19345HFBT

Elemento	N.º de pieza	Cant.	Descripción	Elemento	N.º de pieza	Cant.	Descripción
1*	N/D	1	Válvula no disponible para servicio; se debe reemplazar con S39-805BF.	21	S05-190	1	Conj. de boquilla rociadora lavajos (incluye)
2	160-473	1	Tornillo, fijación 6-32 x ¼"	22	en el kit de mantenimiento	2	Pasador de pivote
3	160-474	2	Tornillo, fijación 6-32 x ½"	23	en el kit de mantenimiento	2	Cubierta abatible, lavajos
4a	128-171	1	Manilla	25	115-158	1	Tapa
4b	160-061	1	Tornillo	26	125-157	2	Junta tórica
5a	140-1082	1	Soporte en V	27	125-175	1	Control de flujo
5b	269-2097	1	Cojinete	28	S65-340	1	Rejilla (incl. 3 por paquete)
6	182-118	1	Separador	29	169-348	1	Unión
7	269-1836	2	Extremo de la biela (ojal)	30	169-639	1	Codo de rosca macho y hembra de 90°
8	269-1835	1	Resorte neumático	31	113-006DH	1	Niple, rosca exterior
9	160-264	1	Perno, 5/16"-18 x 1"	32	S27-342	1	Válvula de cierre
10	160-458	1	Perno, 5/16"-18 x ¾"	33	269-1830	1	Tubo de aspiración (S19-294HB)
11	204-602	1	Calcomanía, Tirar hacia abajo	34	269-142	1	Sifón en P, 1¼" (S19-294HBT)
12	204-603	1	Calcomanía, Lavajos empotrado	35	111-147	1	Tubo de aspiración (S19-294HBD)
13	204-665	1	Calcomanía	36	111-146	1	Codo (S19-294HBD)
14	113-1237	1	Vástago, ½" x 2½"	39	186-2301	1	Puerta
15	142-002CB	1	Arandela, plana 7/8" x 2"	40	186-2302	1	Drenaje hacia el exterior de la puerta
16	110-115	1	Tuerca, bronce ½"-14 NPSM	41	160-457	4	Tornillo
19	113-1230	1	Tubería, ¾" x 11¼" bronce cromado rojo	42	140-1310	1	Cubierta del drenaje hacia el exterior
20	171-006	1	Cuerpo, montaje ¾" NPT hembra				

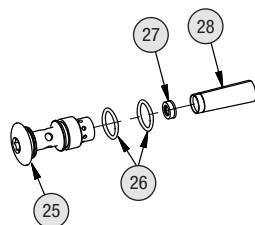
* S39-805BF incluye los elementos 1, 2, 13, 14, 16, 19, 20, 21 (menos las cubiertas abatibles y los pasadores de pivote), 25, 26, 27, 28. El conjunto de boquilla rociadora de este kit no incluye cubiertas abatibles. Por lo tanto, el kit de mantenimiento S45-2675 se debe pedir por separado.

Conjunto de componentes – S19345JXB, S19345JXBT, S19345JFB, S19345JFBT



El conjunto preempaquetado S65-339 incluye los elementos 26, 27 y 28

El conjunto preempaquetado S88-068 incluye los elementos 25, 26, 27 y 28



El conjunto preempaquetado de cubierta de lavajos/lavacara S45-2676 incluye los elementos 22, 24a y 24b

