



A WATTS Brand

6531

Dispensador de jabón

- Dispensador de jabón líquido
- Montado en superficie
- Cumple las normas de ADA

Materiales del producto

DEPÓSITO: Acero inoxidable calibre 20 con superficies expuestas en acabado arquitectónico satinado. Construcción soldada.

CUBIERTA: Acero inoxidable calibre 18 con superficies expuestas en acabado arquitectónico satinado. Bisagra para servicio pesado.

VÁLVULA DE JABÓN: Carcasa de bronce cromado con mecanismo de ABS. Requiere menos de 2 kg (5 lb) de fuerza para funcionar.

PLACA DE PARED: Acero para servicio pesado, bloqueado mecánicamente al dispensador.

Capacidad

1,3 L (44 oz) de jabón líquido.

Funcionamiento

La válvula de presión dispensa una cantidad medida de jabón líquido con cada impulso. Requiere menos de 2,3 kg (5 lb) de fuerza para dispensar jabón.

- Las válvulas de jabón líquido de Bradley funcionan mejor con cualquier jabón de manos de aceite vegetal o aceite de coco que tenga una concentración de aceite de 10–15 %.

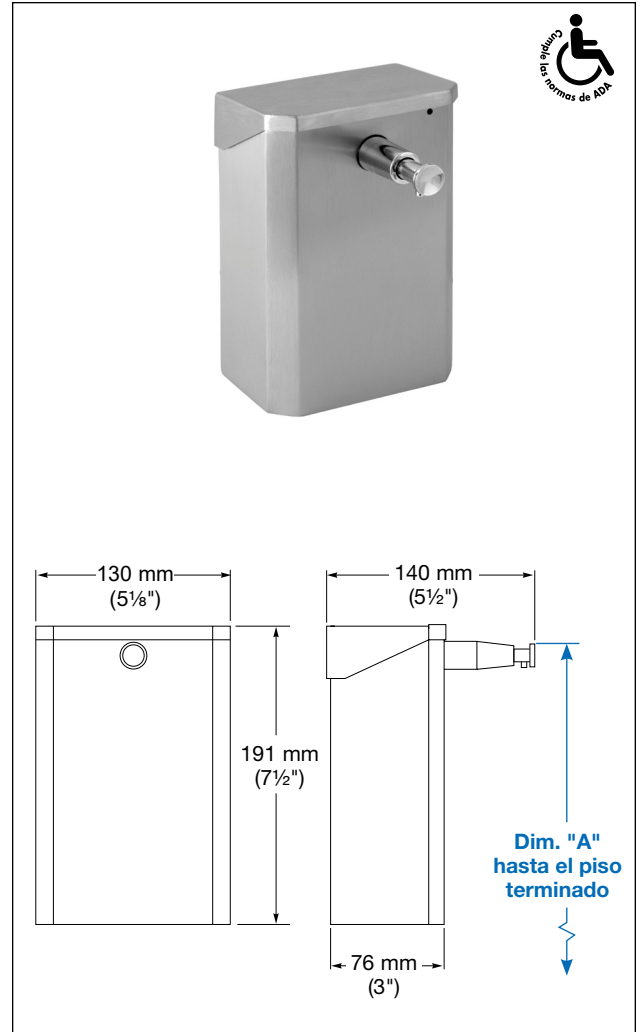
Instalación

Verifique todas las dimensiones de colocación de tuberías empotradas antes de la instalación. Fije el soporte de montaje a la pared e instale el dispensador.

Especificación de guía

El dispensador de jabón líquido con montaje en pared se fabricará de acero inoxidable con acabado satinado con depósito de calibre 22 y cubierta de calibre 18. Todos los componentes metálicos en contacto con líquido están fabricados de acero inoxidable. Capacidad para 1,3 L (44 oz) de jabón líquido. Requiere menos de 2,3 kg (5 lb) de fuerza para dispensar jabón.

Dimensiones generales: 130 mm (5½") de ancho x 191 mm (7½") de alto x 76 mm (3") de profundidad.



Cumple las normas de ADA

- Consulte los códigos de accesibilidad locales y nacionales para conocer las pautas de instalación correctas.
- El instalador es responsable de cumplir y respetar los códigos locales y nacionales.

Dim. "A" Superficie clave:	Para la dim. "A"	Parte superior de la unidad	Parte inferior de la unidad
Desde la parte superior del botón pulsador hasta el piso terminado	1016 mm (40")	1099 mm (43¼")	984 mm (38¾")
	965 mm (38")	1048 mm (41¼")	933 mm (36¾")
	914 mm (36")	997 mm (39¼")	883 mm (34¾")
	864 mm (34")	946 mm (37¼")	832 mm (32¾")
Orificio en la pared:			
Montaje en superficie:	No se requiere orificio, consulte las dimensiones generales		