



Chasse Flushometer Modèle Regal®

110
111

► Description

Chasse Flushometer de toilette, apparente, pour fixation au plancher ou cuvettes fixées au mur à l'aide d'ancrage dans la partie supérieure.

► Cycle de chasse

- Modèle 110, économiseur d'eau (3.5 gpc/13,2 Lpc)
- Modèle 111, faible consommation (1.6 gpc/6,0 Lpc)

► Spécifications

Discrète, apparente, à diaphragme, chasse Flushometer plaquée chrome de toilette incluant les caractéristiques suivantes :

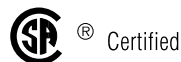
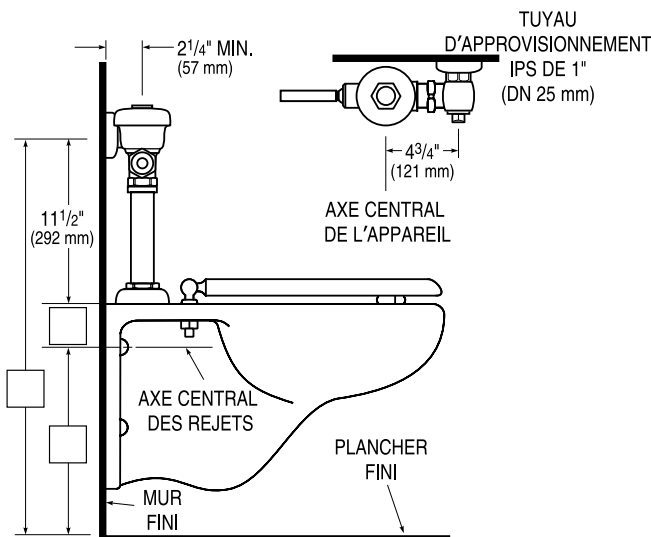
- Manette oscillante en métal muni d'un dispositif de maintien en position fermée conforme à ADA
- Arrêt d'équerre pour tournevis Bak-Chek™ 1 po (25 mm) IPS
- Assemblage compact inviolable du capuchon de vanne d'arrêt
- Queue réglable
- Raccordement de chasse (brise-vide)
- Raccord à tuyau pour mur et bride raccord pour raccord supérieur 1½ po (45 mm)
- À haute teneur en cuivre, moulage en laiton à faible teneur en zinc, pour résister à la dézincification
- Poignée munie d'un dispositif de maintien en position fermée et sans ajustement externe de volume pour assurer la conservation de l'eau
- Chasse précise pour faible consommation contrôlée par la technologie Para-Flo™
- Assemblage de poignée, siège d'arrêt et brise-vide moulés d'un composé de caoutchouc PERMEX™ pour résister à la chloramine

Corps de vanne, recouvrement, queue et vanne d'arrêt doivent être conformes aux normes de ASTM concernant la classification des alliages semi laiton rouge. La valve doit être conforme aux sections qui s'y appliquent du ASSE 1037, ANSI/ASME 112.19.6, et Spécification militaire V-29193.

► Variances

- TP** Amorceur de syphon
- YB** Ensemble d'adaptateur de soudure enrobée incluant raccord matricé
- YBYC** Ensemble d'adaptateur de soudure enrobée et rosace moulée, fixée par vis d'arrêt pour mur
- YO** Butoir sur arrêt d'équerre

Veillez vous référer à la section Accessoires du catalogue de Sloan pour en obtenir les détails ainsi que les autres variances des chasses Flushometer.



Cet espace est réservé pour l'approbation par les Architectes/Ingénieurs

Les renseignements contenus dans ce document sont sujets à changement sans préavis.

SLOAN®

Fabriqué aux É.-U.

SLOAN VALVE COMPANY • 10500 SEYMOUR AVE. • FRANKLIN PARK, IL. 60131 U.S.A.
Téléphone : 800-9-VALVE-9 ou 847-671-4300 • Télécopieur : 800-447-8329 ou 847-671-4380
<http://www.sloanvalve.com>