

Fluxómetro modelo Regal®

110
111



► Descripción

Fluxómetro de inodoro descubierto para montaje en el suelo o en tazas de chapetón altas colgadas en la pared.

► Ciclo de descarga

- Modelo 110 Economizador de agua (13,2 lpd)
- Modelo 111 Bajo consumo (6 lpd)

► Especificaciones

Fluxómetro de inodoro cromado, tipo diafragma, descubierto, silencioso, con las siguientes características:

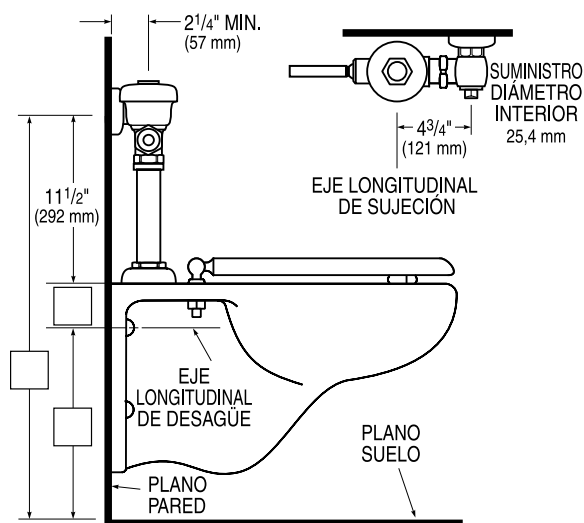
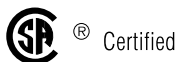
- Manija abierta sin retención oscilante y metálica de conformidad con la ADA
- I.P.S. 25,4 mm válvula de paso de tornillo en ángulo Bak-Chek™
- Tapa de válvula a prueba de vandalismo
- Niple ajustable
- Conexión de descarga rompe-vacío
- Acoplamiento de chapetón, pestañas de pared y chapetón para chapetón alto de 38,1 mm
- Piezas fundidas de latón bajo en zinc con un alto contenido de cobre resistentes a la descincación
- Manija abierta sin retención y sin ajuste de volumen externo para asegurar el ahorro de agua
- Precisión de descarga de bajo consumo controlada por tecnología Para-Flo™
- Paquete de manijas, asiento de la válvula de paso y rompe-vacío a moldear con el compuesto de goma PERMEX™ a prueba de la cloramina

El cuerpo de la válvula, cubierta, niple y válvula de control de paso serán de conformidad con la clasificación de aleaciones de latón semirojo de la ASTM. La válvula cumplirá con las secciones aplicables de la ASSE 1037, ANSI/ASME 112.19.6, y la especificación militar V-29193.

► Variantes

- TP** Bomba de purga del sifón
- YB** Juego adaptador de soldadura con estaño con pestaña estampada
- YBYC** Juego adaptador de soldadura con estaño y pestaña de pared con tornillo fijador
- YO** Amortiguador en la válvula de paso en ángulo

Si desea más información sobre estas variantes del fluxómetro y otras posibles, consulte la sección Accesorios del catálogo de Sloan.



Espacio para la aprobación del arquitecto/ingeniero

La información que contiene este documento puede ser modificada sin previo aviso.

SLOAN®

Fabricado en EE.UU.

SLOAN VALVE COMPANY • 10500 SEYMOUR AVE. • FRANKLIN PARK, IL. 60131 U.S.A.

Teléfono: 800-9-VALVE-9 ó 847-671-4300 • Fax: 800-447-8329 ó 847-671-4380

<http://www.sloanvalve.com>