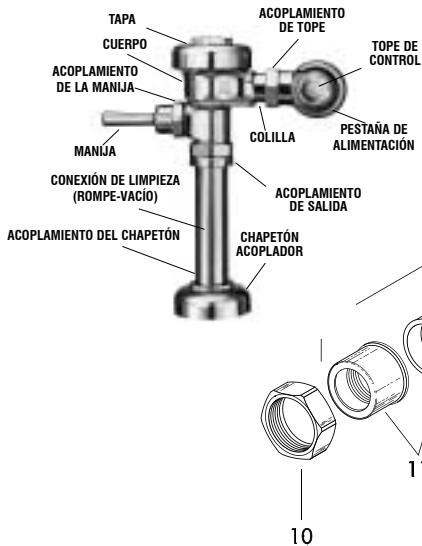
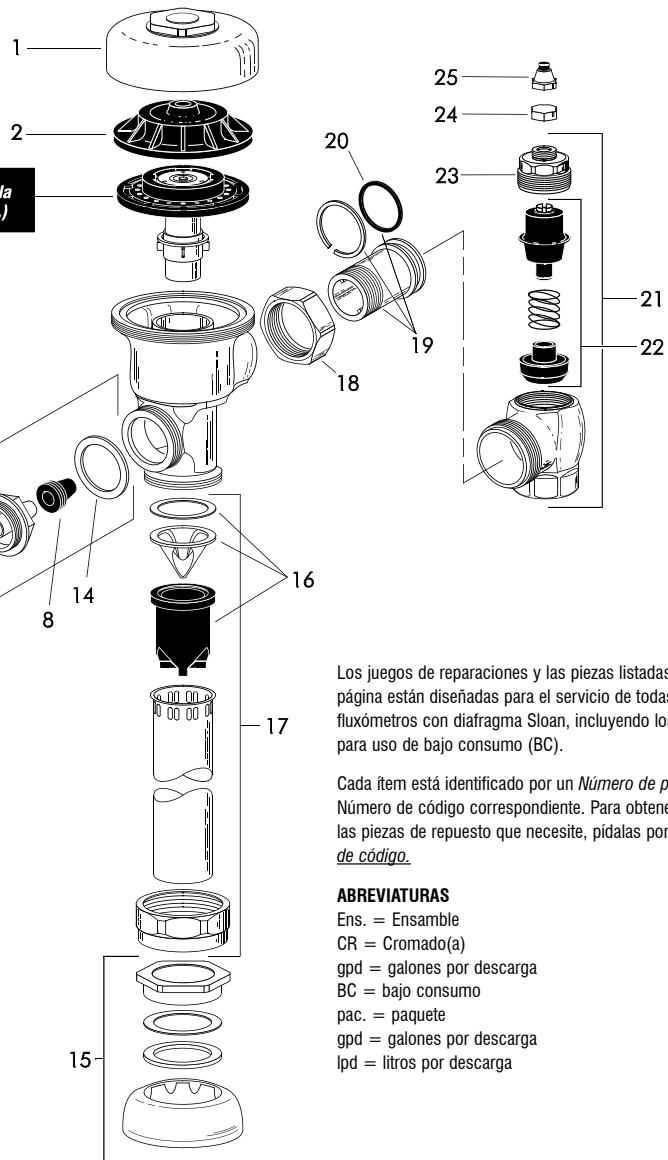


SLOAN® FLUXÓMETROS

Regal® Fluxómetros Guía de mantenimiento



7. (Vea la tabla al reverso.)



Los juegos de reparaciones y las piezas listadas en esta página están diseñadas para el servicio de todas los fluxómetros con diafragma Sloan, incluyendo los fabricados para uso de bajo consumo (BC).

Cada ítem está identificado por un *Número de pieza* y un *Número de código* correspondiente. Para obtener rápidamente las piezas de repuesto que necesite, pídaslas por su *Número de código*.

ABREVIATURAS

- Ens. = Ensamble
- CR = Cromado(a)
- gpd = galones por descarga
- BC = bajo consumo
- pac. = paquete
- gpd = galones por descarga
- lpd = litros por descarga

LISTA DE PIEZAS

- | | | | |
|-----|---|----------|---|
| 1. | 0317004 | R-10 | Tapa CR |
| 2. | 0301168 | A-71 | Tapa interior |
| 3A. | 5301058 | A-19-AC | Válvula de seguridad, Blanca (Sanitario) - 12 por pac. |
| 3B. | 5301059 | A-19-AU | Válvula de seguridad, Negra (Mingitorio) - 12 por pac. |
| 3C. | 5301211 | A-19-ALC | Válvula de seguridad, Verde (Sanitario/Mingitorio) - 12 por pac. |
| 3D. | 5301143 | A-19-AL | Válvula de seguridad, Azul (Sanitario de 9 litros) - 12 por pac. |
| 4. | 5301111 | A-15-A | Disco - para todos los juegos de piezas internas - 12 por pac. |
| 5. | 5301188 | A-156-A | Diafragma - para todos los juegos de piezas internas - 12 por pac. |
| 6A. | 5301236 | A-163-A | Ens. de guía, sanitario de 17,0 lpd/4,5 gpd y mingitorio de 5,7 lpd/1,5 gpd - 12 por pac. |
| 6B. | 5301032 | A-152-A | Ens. de guía, sanitario de 13,2 lpd/3,5 gpd - 12 por pac. |
| 6C. | 5301031 | A-151-A | Ens. de guía, sanitario de 6,0 lpd/1,6 gpd - 12 por pac. |
| 6D. | 5301155 | A-155-A | Ens. de guía, mingitorio de 3,8 lpd/1,0 gpd - 12 por pac. |
| 6E. | 5301157 | A-157-A | Ens. de guía, mingitorio de 1,9 lpd/0,5 gpd - 12 por pac. |
| 7. | VEA LA TABLA DE JUEGOS DE PIEZAS INTERNAS AL REVERSO | | |
| 8. | 5302297 | B-39 | Junta - 12 - por pac. |
| 9. | 5302279 | B-32-A | Ens. de manija CR - 6 por pac. |
| | 0302390 | B-73 | Ens. de manija para minusválidos, CR (Cumple con A.D.A.) |
| 10. | 0301082 | A-6 | Acoplamiento de manija CR |
| 11. | 0302109 | B-7-A | Ens. de casquillo CR |
| 12. | 5302274 | B-32 | Asidero de manija CR - 12 por pac. |
| | 0302389 | B-74-A | Asidero de manija CR para inválidos CR (Cumple con A.D.A.) |
| 13. | 5302305 | B-50-A | Juego de reparaciones de manija - 6 por pac. |
| 14. | 5301139 | A-31 | Empaque de la manija - 48 por pac. |
| 15. | 0306102 | F-54-A | Ens. de acoplamiento de chapetón CR, 1,9 cm (3/4") |
| | 0306142 | F-55-A | Ens. acoplamiento de chapetón CR 3,2 cm (1-1/4") |
| | 0306145 | F-56-A | Ens. acoplamiento de chapetón CR 3,8 cm (1-1/2") |
| 16. | 3323192 | V-551-A | Juego de reparaciones de rompe-vacío |
| 17. | 5323005 | V-500-AA | Rompe-vacío CR 1,9 cm x 22,8 cm (3/4" x 9") - 6 por pac. |
| | 5323006 | V-500-AA | Rompe-vacío CR 3,2 cm x 22,8 cm (1-1/4" x 9") - 6 por pac. |
| | 5323007 | V-500-AA | Rompe-vacío CR 3,8 cm x 22,8 (1-1/2" x 9") - 6 por pac. |
| 18. | 0308676 | H-550 | Acoplamiento de tope CR |
| 19. | 0308801 | H-551-A | Colilla ajustable CR, 5,2 cm (2-1/16") de largo |
| 20. | 5308696 | H-553 | Anillo de hule - 24 por pac. |

- | | | | |
|-----|---------|---------|---|
| 21. | 0388029 | H-740-A | Tope roscado CR Bak-Chek®, 2,5 cm (1"), completo |
| | 0388031 | H-740-A | Tope roscado CR Bak-Chek®, 1,9 cm (3/4"), completo |
| 22. | 3308853 | H-541-A | Juego de reparaciones del tope de control, 2,5 cm (1") * |
| | 3308856 | H-543-A | Juego de reparaciones del tope de control, 1,9 cm (3/4") ** |
| 23. | 0308991 | H-639 | Capuchón CR * |
| | 0308601 | H-538 | Capuchón CR ** |
| 24. | 5308156 | H-37 | Tapa CR - 6 por pac. |
| 25. | 5310034 | J-2/J-7 | Ens. paragolpes - 6 por pac. |

* Para ser usado con topes de control roscado Bak-Chek® H-740 de 2,5 y 1,9 cm (1" x 3/4") y H-540-A de 2,5 cm (1").

** Para ser usado con topes de control roscado Bak-Chek® H-540-A de 1,9 cm (3/4").

JUEGOS DE RECONSTRUCCIÓN DE FLUXÓMETRO MAESTRO		
Incluye los ítems 7- 13, 16 y 20		
CÓDIGO N°	JUEGO N°	DESCRIPCIÓN
3317001	R-1001-A	Juego de reconstrucción (17,0 lpd/4,5 gpd) Sanitario/Fregadero de servicio
3317002	R-1002-A	Juego de reconstrucción (5,7 lpd/1,5 gpd) Mingitorio
3317003	R-1003-A	Juego de reconstrucción (13,2 lpd/3,5 gpd) Sanitario
3317004	R-1004-A	Juego de reconstrucción (6,0 lpd/1,6 gpd) Mingitorio BC
3317005	R-1005-A	Juego de reconstrucción (3,8 lpd/1,0 gpd) Mingitorio BC
3317011	R-1011-A	Juego de reconstrucción (1,9 lpd/0,5 gpd) Mingitorio
3317012	R-1012-A	Juego de reconstrucción (9,0 lpd/2,4 gpd) Sanitario
CONJUNTO DE ARANDELAS		
3301089	A-156-AA	Conjunto de arandelas - Incluye: 4, 5, 8 y 14

La información contenida en este documento está sujeta a cambios sin previo aviso.

SLOAN VALVE COMPANY • 10500 SEYMOUR AVENUE • FRANKLIN PARK, IL 60131 U.S.A.

Teléfono: 800-9-VALVE-9 847-671-4300 • Fax: 800-447-8329 847-671-4380 • <http://www.sloanvalve.com>

Localización de averías y mantenimiento del fluxómetro Regal® de Sloan

- 1. PROBLEMA:** El fluxómetro no funciona (no sale agua).
CAUSA: (a.) Tope de control o válvula principal cerrada.
 (b.) Ensamble de manija gastado.
 (c.) Válvula de seguridad gastada.
SOLUCIÓN: (a.) Abrir el tope de control o la válvula principal.
 (b.) Instalar un juego Sloan nuevo de reparación de la manija (B-50-A) o cambiar la manija.
 (c.) Substituir el juego de piezas internas.
- 2. PROBLEMA:** Volumen de agua insuficiente para sifonar adecuadamente el aparato.
CAUSA: (a.) Tope de control no suficientemente abierto.
 (b.) Piezas de fluxómetro para mingitorio dentro de una válvula para sanitario.
 (c.) Fluxómetro de bajo consumo instalada en un aparato que no es de bajo consumo.
 (d.) Juego para economizar agua instalado en una taza antigua, no economizadora de agua.
 (e.) Volumen o presión inadecuados en el suministro de agua.
SOLUCIÓN: (a.) Ajustar el tope de control para la cantidad de agua deseada.
 (b.) Substituir las piezas internas de mingitorio con las piezas adecuadas para sanitario.
 (c.) Substituir el juego de piezas internas A-41-A con un juego economizador de agua A-38-A.
 (d.) Colocar el cabezal de relleno A-170 de modo que el LADO 1 esté en posición hacia ARRIBA.
 (e.) Si no se dispone de indicadores para medir correctamente la presión o el volumen del suministro de agua, sacar la válvula de seguridad del juego de piezas interiores y abrir del todo el tope de control.
 • Si el aparato sifona, se requiere más volumen de agua. Si se ha instalado un juego de piezas internas para 3,5 gpd en el fluxómetro, primero voltear el cabezal de relleno (bajo el diafragma) para obtener un volumen de 4,5 gpd. Si este volumen aún es insuficiente, sacar el anillo de flujo de la guía, para obtener un volumen de 6,5 gpd. Si todavía fuera necesario caudal adicional, probar con un juego de guía de baja presión A-175-A (#03011104). **IMPORTANTE: Las leyes y reglamentos que requieren aparatos de bajo consumo (1,6 gpd para sanitarios y 1,0 gpd para mingitorios) prohíben el uso de volúmenes de descarga más elevados.**
 • Si el aparato no sifona o se ha instalado un aparato de bajo consumo, o si los pasos anteriores no dieran resultados satisfactorios, se deben dar los pasos necesarios para aumentar la presión y/o el suministro de agua.
- 3. PROBLEMA:** El fluxómetro se cierra inmediatamente.
CAUSA: (a.) Diafragma roto o dañado.
 (b.) Orificio de desviador agrandado por corrosión o daños.
SOLUCIÓN: Instalar el juego de piezas internas para corregir los problemas anteriores y actualizar el fluxómetro.
- 4. PROBLEMA:** El descarga es demasiado corto.
CAUSA: (a.) El ensamble del diafragma y el de la guía no están apretados manualmente.
 (b.) Orificio de desviador agrandado por corrosión o daños.
 (c.) Válvula de seguridad para mingitorio A-19-AU (negra) en el fluxómetro para sanitario.
 (d.) Juego de bajo consumo A-41-A instalado en aparato que no es de bajo consumo.
 (e.) Manija gastada.

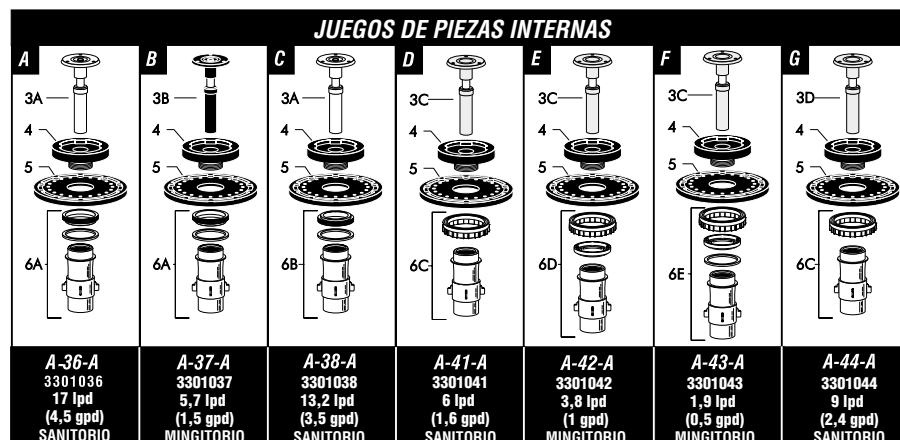
- SOLUCIÓN:** (a.) Enroscar manualmente los dos ensambles.
 (b.) Instalar un juego de piezas internas NUEVO para corregir el problema y actualizar el fluxómetro.
 (c.) Substituir la válvula de seguridad con una válvula de seguridad para sanitario A-19-AC (blanca).
 (d.) Substituir por el juego de piezas internas adecuado.
 (e.) Instalar el juego de reparaciones de la manija B-50-A o cambiar la manija.
- 5. PROBLEMA:** El descarga es demasiado largo o no cesa.
CAUSA: (a.) La válvula de seguridad (A-19-A) no está asentada correctamente o el orificio de desviador está obturado con materia extraña, o el orificio de desviador se ha cerrado con una película gelatinosa invisible debida al agua tratada "en exceso".
 (b.) La presión de la línea ha bajado y no es suficiente para cerrar la válvula.
 (c.) Se ha usado una válvula de seguridad para sanitario A-19-A (blanca) en un mingitorio de 1 ó 1-1/2 gpd.
 (d.) Tapa interior gastada o rajada.
SOLUCIÓN: (a.) Desarmar las piezas móviles y lavarlas bien.
NOTA: EL TAMAÑO DEL ORIFICIO DEL DESVIADOR ES DE SUMA IMPORTANCIA PARA DOSIFICAR ADECUADAMENTE EL AGUA QUE VA A LA CÁMARA SUPERIOR DEL FLUXÓMETRO. NO AGRANDAR NI DAÑAR ESTE ORIFICIO. CAMBIAR EL JUEGO INTERIOR SI LA LIMPIEZA NO CORRIGE EL PROBLEMA.
 (b.) Cerrar todos los topes de control hasta que se reanude la presión y abrirlos otra vez.
 (c.) Substituir con una válvula de seguridad A-19-AU (negra).
 (d.) Instalar una tapa interna nueva (A-71).
- 6. PROBLEMA:** Ruido de traqueteo en el fluxómetro.
CAUSA: (a.) diafragma seccional A-156-A está instalado boca abajo.
 (b.) La tapa interna ha sido deformada por desgaste, congelación o maltrato.
SOLUCIÓN: (a.) Colocar el diafragma seccional en la posición adecuada, siguiendo las indicaciones de las marcas del diafragma.
 (b.) Cambiar la tapa interna.
- 7. PROBLEMA:** Fugas en la manija.
CAUSA: (a.) La junta B-39 está gastada o deteriorada.
 (b.) Se ha omitido el empaque de la manija.
 (c.) El buje de la válvula de la manija está desgastado.
SOLUCIÓN: (a.) Instalar una junta nueva B-39 en el buje B-40. Lubricar con agua.
 (b.) Instalar el empaque A-31 en la manija o un juego de reparaciones de la manija Sloan (B-50-A).
 (c.) Instalar un juego de reparaciones de la manija Sloan (B-50-A).

INSTRUCCIONES PARA CUIDADO Y LIMPIEZA

NO USAR limpiadores abrasivos o químicos para limpiar los fluxómetros. Estos limpiadores pueden empañar el brillo y atacar el cromado o acabados decorativos especiales. Usar SOLAMENTE agua y jabón. Secar con una toalla o un trapo limpio.

Cuando se limpien las baldosas del cuarto de baño, se debe proteger el fluxómetro de las salpicaduras de limpiador. Los ácidos y los líquidos limpiadores pueden decolorar o destruir el cromado.

Si desea más asistencia, le rogamos que llame al departamento de ingeniería e instalación de Sloan Valve Company, al número 800-9-VALVE-9.



SLOAN VALVE COMPANY • 10500 SEYMOUR AVENUE • FRANKLIN PARK, IL 60131 U.S.A.

Teléfono: 800-9-VALVE-9 847-671-4300 • Fax: 800-447-8329 847-671-4380 • <http://www.sloanvalve.com>