



Guía de mantenimiento • A C T - O - M A T I C

Duchas Act-O-Matic estándar



AC-11

Ducha cromada autolimpiante con control de chorro y articulación de rótula universal. Control de flujo máximo de 9,4 lpm con compensación de presión. Hecha en bronce. Admisión de 12.7 mm (Diámetro interior).



AC-51

Ducha cromada autolimpiante sin control de chorro con articulación de rótula universal. Control de flujo máximo de 9,4 lpm con compensación de presión. Hecha en bronce. Admisión de 12.7 mm (Diámetro interior).

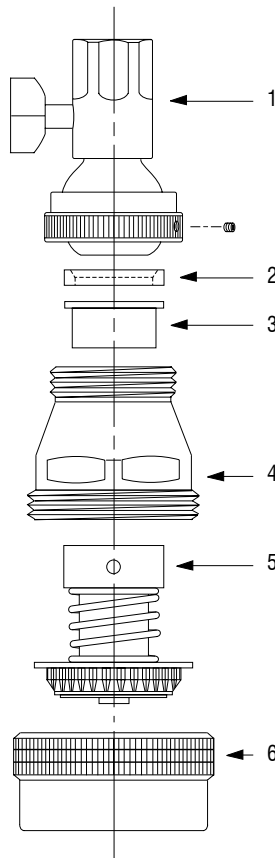
Modelos Act-O-Matic similares de SLOAN

De conformidad con las normas federales y estatales sobre conservación de agua, a partir del 1 de enero de 1994 todas las duchas Act-O-Matic® de Sloan se fabrican únicamente con un mecanismo integral de control de flujo de 9,4 lpm. Continuará habiendo disponibles piezas de repuesto para los modelos de ducha Act-O-Matic sin control de flujo. Las duchas Act-O-Matic de 11 lpm se deben reparar usando los componentes de los modelos de 9.4 lpm que se muestran.

Rociador de aguja

NOTA: Para poder reparar correctamente las duchas Act-O-Matic con control de flujo, es preciso identificar correctamente los diseños de las piezas del rociador de aguja.

Las duchas fabricadas por Sloan desde 1985 cuentan con un mecanismo de control de flujo de 11 lpm ó 9.4 lpm. Los modelos de ducha con rociador de aguja utilizan un conjunto de pistón de rociado y una junta de aro del rociador de aguja.



Modelo AC-11 mostrando el control de chorro

Ítem	Pieza N°	Código N°	Descripción
1	SH-1007-A	5328026	Acoplamiento de articulación de rótula con control de chorro †
	AC-18-AV	0328059	Acoplamiento de articulación de rótula sin control de chorro
2	SH-1000-A	5328010	Junta de estanqueidad SH-3 (paquete de 24)
3	SH-1004-A	4328287	Control de flujo de 9,4 lpm
4	SH-1	0328001	Cuerpo ‡
5	SH-1003-A	4328470	Conjunto del pistón †
	SH-1002-A	4328466	Conjunto del pistón - Rociador de aguja †
6	SH-2	0328004	Anillo de acoplamiento ‡
	SH-2-N	0328005	Anillo de acoplamiento - Rociador de aguja ‡

† Incluye junta de estanqueidad SH-3

‡ Cromado. Consulte con la fábrica sobre otros acabados.

Adaptación de modelos al control de flujo

Para transformar una ducha Act-O-Matic en un modelo con control de flujo, use el Juego de reparación SH-1008-A (4328469). Dicho juego incluye una junta de estanqueidad (Ítem 2), la válvula de control de flujo (Ítem 3), el conjunto del pistón - rociador de aguja (Ítem 5) y el anillo de acoplamiento - rociador de aguja (Ítem 6).

Pieza	Descripción	Identificación
SH-2-N	Anillo de acoplamiento	Con ranura por el diámetro nudoso
	Disco de rociado	Lleva una "N" en la parte posterior del disco negro de rociado del conjunto del pistón.

En el caso de las duchas Act-O-Matic Serie 100 de Sloan (que se dejaron de fabricar en 1970), utilice el Conjunto de pistón SH-1003-A (4328470).



Modelo AC-450

AC-450

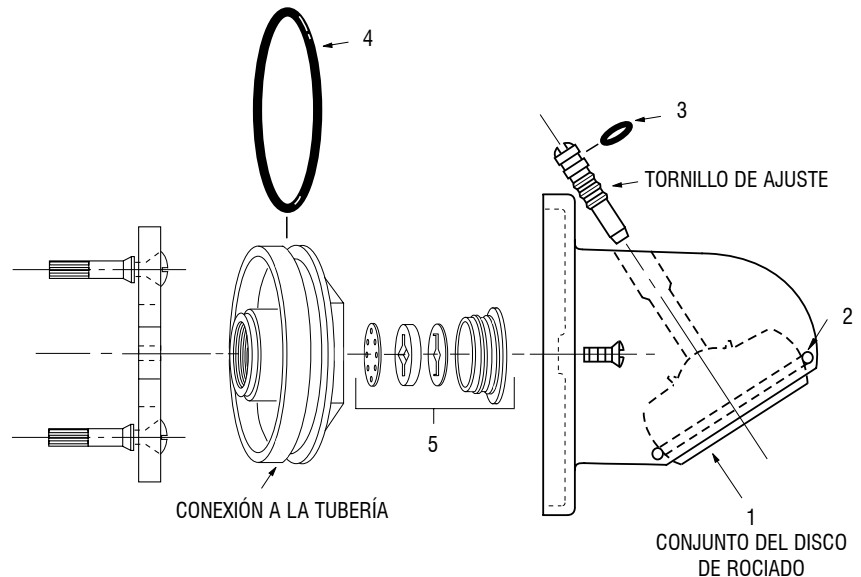
Ducha autolimpiante de estilo institucional

Similar a los modelos Act-O-Matic de estilo institucional de SLOAN

De conformidad con las normas federales y estatales sobre conservación de agua, a partir del 1 de enero de 1994 todas las duchas Act-O-Matic® de Sloan se fabrican únicamente con un mecanismo integral de control de flujo de 9,4 lpm. Todas las variaciones del modelo de ducha Act-O-Matic AC-450 se pueden reparar utilizando el Juego de reparación SH-1009-A (véase más adelante). Al reparar duchas AC-450 de diseño más antiguo y sin control de flujo, instale el mecanismo de control de flujo que viene incluido en el Juego de reparación.

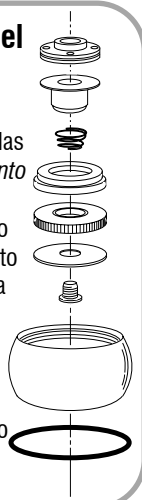
Instrucciones de mantenimiento

1. Retire la ducha de la pared, desatornillando los dos (2) tornillos de la tapa. Utilice una llave Allen de 5/32". (NOTA: Las duchas de seguridad modelo AC-460 se pueden retirar de la pared desatornillando la contratuerca de la varilla conectora detrás de la pared.) Saque el cuerpo de la ducha de la conexión a la tubería de alimentación tirando de él.
2. Saque el tornillo de ajuste del cuerpo de la ducha.
3. Retire el conjunto del disco de rociado empujando desde la parte posterior del cuerpo de la ducha.
4. Limpie el interior del cuerpo de la ducha, eliminando todos los sedimentos, y vuelva a colocar todas las juntas de anillo de hule.
5. Reemplace (o instale por primera vez) el control de flujo en la conexión a la tubería.
6. Coloque el conjunto del disco de rociado y vuelva a armar la ducha en el orden inverso.



Para limpiar el conjunto del disco de rociado:

1. Desarme la ducha siguiendo las *Instrucciones de mantenimiento* que aparecen más arriba.
2. Usando una llave de tuercas o un alicate, desarme el conjunto del disco de rociado (véase la vista despiezada).
3. Elimine los sedimentos y residuos de todos los elementos.
4. De ser necesario, reemplácelo con el Juego de reparación SH-1009-A.



El Juego de reparación SH-1009-A (4328471) para duchas modelo AC-450 incluye lo siguiente

Ítem	Descripción
1	Conjunto del disco de rociado de la ducha
2	Junta de anillo de hule del disco de rociado
3	Junta de anillo de hule del tornillo de ajuste
4	Junta de anillo de hule de la conexión a la tubería
5	Juego de control de flujo de 9,4 lpm (SH-1005-A, número de código 5328289).

NOTA: Los ítems 2, 3 y 4 también se incluyen en el Juego de juntas de anillo de hule de repuesto (SH-1001-A, número de código 4328467).