

SLOAN®

POMMES DE DOUCHE

Guide d'entretien • ACT-O-MATIC



Pommes de douche de style Act-O-Matic



AC-11

Pomme de douche autonettoyante chromée avec vis à molette de réglage de volume et raccord articulé. Régulateur de débit par compensation de pression (maximum: 9,4l/min). Fabrication tout laiton. Orifice d'arrivée de 13 mm de diamètre intérieur.



AC-51

Pomme de douche autonettoyante chromée sans vis à molette de réglage de volume et sans raccord articulé. Régulateur de débit par compensation de pression (maximum : 9,4l/min). Fabrication tout laiton. Orifice d'arrivée de 13 mm de diamètre intérieur.

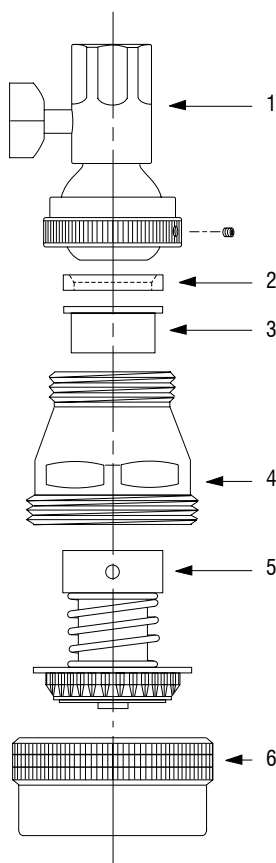
Variantes similaires du modèle SLOAN Act-O-Matic

Conformément aux exigences gouvernementales en matière d'économie d'eau, les pommes de douche Sloan Act-O-Matic, fabriquées depuis le 1er janvier 1994, comportent toutes un régulateur de débit intégré (9,4 l/min). Des pièces de rechange pour les modèles de pommes de douche Act-O-Matic sans régulateur de débit seront toujours disponibles sur le marché. Les pommes de douche Act-O-Matic, d'un débit nominal de 11 l/min, doivent être réparées avec des pièces désignées pour les modèles actuels d'un débit de 9,4 l/min.

Buse à aiguille

REMARQUE : Afin de réparer efficacement la pomme de douche Act-O-Matic avec régulateur de débit, il est important de distinguer les différentes pièces.

Les pommes de douche, fabriquées par Sloan depuis 1985, comportent des régulateurs de débit de 11l/min ou de 9,4l/min. Les modèles de pommes de douche à buse à aiguille utilisent un ensemble piston à buse à aiguille et une bague-raccord.



Modèle AC-11 à réglage de volume représenté

Pièce	N° de Pièce	N° de Code	Description
1	SH-1007-A	5328026	Raccord articulé avec régulateur de volume †
	AC-18-AV	0328059	Raccord articulé sans régulateur de volume
2	SH-1000-A	5328010	Garniture SH-3 (sachet de 24 pièces)
3	SH-1004-A	4328287	Régulateur de débit (9,4l/min)
4	SH-1	0328001	Corps ‡
	SH-1003-A	4328470	Piston †
5	SH-1002-A	4328466	Piston - buse à aiguille †
	SH-2	0328004	Bague-raccord ‡
6	SH-2-N	0328005	Bague-raccord - buse à aiguille ‡

† Comprend une garniture SH-3

‡ Chromée. Renseignez-vous auprès de l'usine sur les autres revêtements disponibles.

Conversion des modèles de régulateur de débit

Pour convertir un modèle Act-O-Matic ancien en modèle à régulateur de débit, utilisez le kit de réparation n° SH-1008-A (n° de code : 4328469). Ce kit se compose des pièces suivantes : garniture (Pièce 2), régulateur de débit (Pièce 3), piston - buse à aiguille (Pièce 5) et bague-raccord-buse à aiguille (Pièce 6).



Pour les pommes de douche Sloan Act-O-Matic modèle 100 (dont la fabrication a pris fin en 1970), utilisez le piston SH-1003-A (4328470).

Pièce	Désignation	Description
SH-2-N	Bague-raccord	Encoche sur son diamètre moleté
	Disque à jets	"N" indiqué à l'arrière du disque à jets noir sur le piston

SLOAN VALVE COMPANY • 10500 SEYMOUR AVENUE • FRANKLIN PARK, IL 60131 U.S.A.

Tél.: 800-9-VALVE-9 847-671-4300 • Fax: 800-447-8329 847-671-4380 • <http://www.sloanvalve.com>

SLOAN®

POMMES DE DOUCHE

Guide d'entretien

• ACT - O - M A T I C



Modèle AC-450

Instructions d'entretien

1. Enlevez la pomme de douche du mur en dévissant les deux (2) vis de fixation à l'aide d'une clé Allen de 4 mm. (REMARQUE : il est possible d'enlever la pomme de douche sécuritaire modèle AC-460 du mur en dévissant le contre-écrou du tirant qui se trouve derrière le mur.) Tirez sur le corps de la pomme de douche pour le séparer du raccord de la tuyauterie.
2. Retirez la vis de réglage du corps de la pomme de douche.
3. Retirez le disque à jets en poussant par l'arrière du corps de la pomme de douche.
4. Nettoyez l'intérieur du corps de la pomme de douche pour en enlever tout dépôt et remettez tous les joints toriques en place.
5. Remettez en place (ou ajoutez) le régulateur de débit dans le raccord de tuyauterie.
6. Remettez le disque à jets en place et remontez la pomme de douche dans l'ordre inverse du démontage.

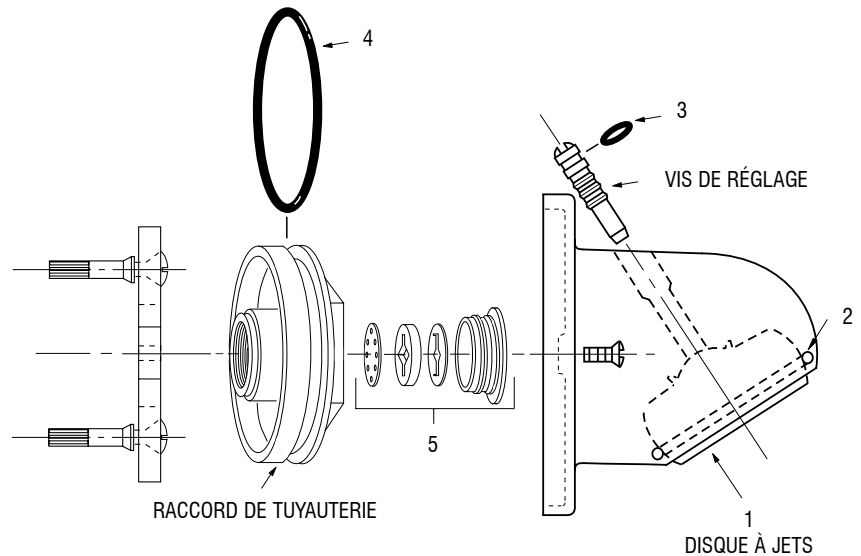
AC-450

Pomme de douche autonettoyante de type utilisé dans les établissements

Variantes semblables au modèle SLOAN

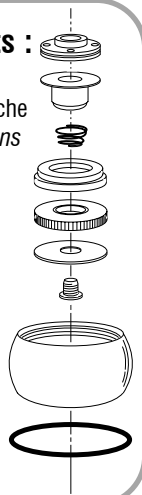
Act-O-Matic utilisé dans les établissements

Conformément aux exigences gouvernementales en matière d'économie d'eau, les pommes de douche Sloan Act-O-Matic, fabriquées depuis le 1er janvier 1994, comportent toutes un régulateur de débit intégré (9,4 l/min). Il est possible de réparer toutes les déclinaisons de modèles des pommes de douche Act-O-Matic AC-450 à l'aide du kit de réparation SH-1009-A (voir ci-dessous). Lorsque vous réparez un modèle AC-450 plus ancien, sans régulateur de débit, vous devez installer le régulateur de débit (9,4 l/min) fourni avec le kit de réparation.



Nettoyage du disque à jets :

1. Démontez la pomme de douche conformément aux instructions d'entretien ci-dessus.
2. Démontez le disque à jets, à l'aide d'une clé à ergots ou d'une pince (voir la vue éclatée).
3. Enlevez les dépôts et débris de toutes les pièces, qui doivent l'être.
4. Remplacez les pièces qui doivent l'être au moyen d'un kit de réparation SH-1009-A.



Composition du kit de réparation SH-1009-A

(N° de code: 4328471)

pour pomme de douche modèle AC-450:

Pièce	Description
1	Disque à jets de pomme de douche
2	Joint torique de disque à jets
3	Joint torique de vis de réglage
4	Joint torique de raccord de tuyauterie
5	Kit de régulateur de débit (9,4 l/min) (SH-1005-A, n° de code : 5328289).

REMARQUE : les pièces 2, 3 et 4 sont également disponibles dans le kit de remplacement de joints toriques (SH-1001-A, n° de code: 4328467).

SLOAN VALVE COMPANY • 10500 SEYMOUR AVENUE • FRANKLIN PARK, IL 60131 U.S.A.

Tél.: 800-9-VALVE-9 847-671-4300 • Fax: 800-447-8329 847-671-4380 • <http://www.sloanvalve.com>