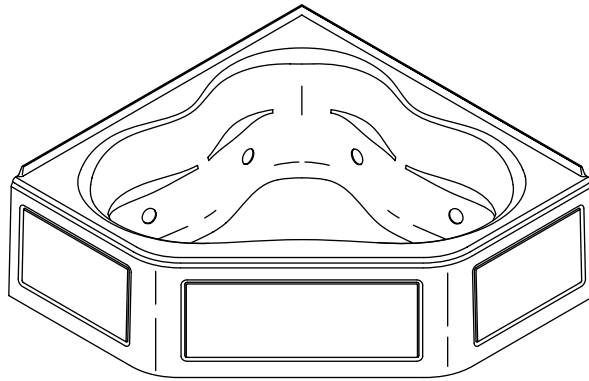


Roughing-In Guide

Bath Whirlpool With Integral Apron and Flange

K-1160



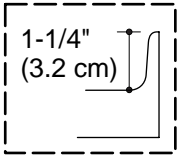
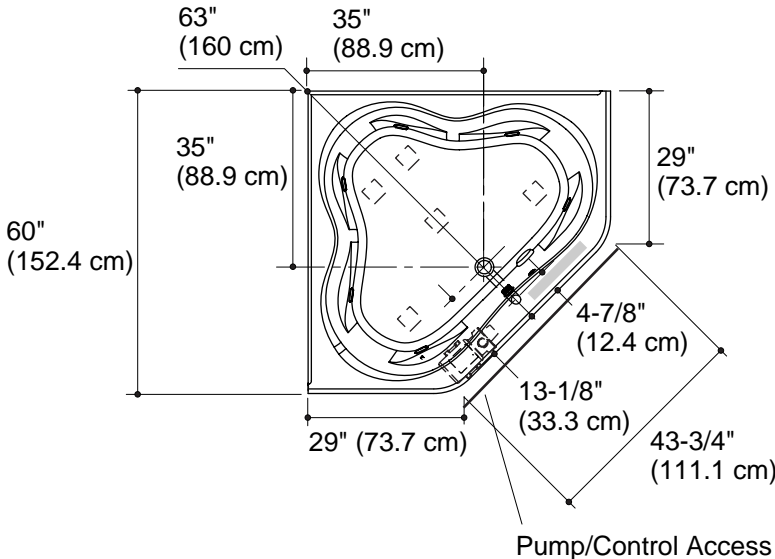
M product numbers are for Mexico (i.e. K-12345**M**)
Los números de productos seguidos de **M** corresponden a México (Ej.
K-12345**M**)
Français, page 3
Español, página 4

USA: 1-800-4-KOHLER
Canada: 1-800-964-5590
México: 001-877-680-1310
kohler.com

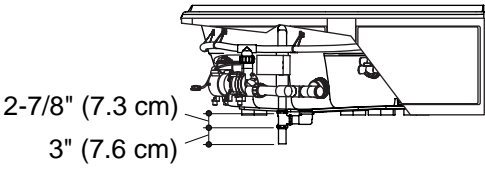
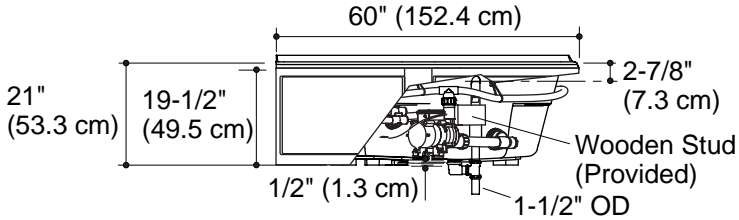
THE BOLD LOOK
OF **KOHLER**®

No change in measurements if connected with drain illustrated. (K-11677 or K-11677M)

Recommended faucet area



Tile Flange Detail



Product Information

Integral apron style	K-1160-LA	shown	
Fixture*:	basin area	top area	weight
Bathing well	52" (132.1 cm) x 38-3/4" (98.4 cm)	61" (154.9 cm) x 46-1/4" (117.5 cm)	147 lbs. (66.7 kg)
	water depth	capacity	
To overflow	15" (38.1 cm)	96 gal. (363.6 L)	
* Approximate measurements for comparison only.			

Pump:	HP	V	Hz	A
1-speed	1-1/4	120	60	7.5
Minimum access panel pump/control:				
20" (50.8 cm) W x 15" (38.1 cm) H		required		

Required Electrical Service

Dedicated circuit required, protected with a Class A Ground-Fault Circuit-Interrupter (GFCI):	
Pump/control	120 V, 15 A, 60 Hz
Locate the outlets onto the wooden stud provided.	

Notes

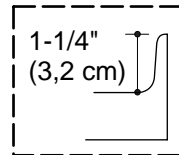
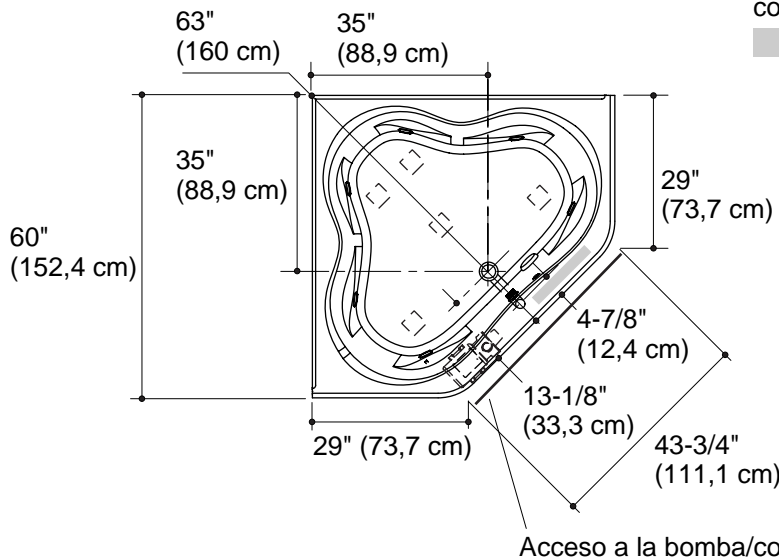
Install this product according to the installation guide. Floor support under whirlpool must provide for a minimum of 80 lbs./square foot (390 kg/square meter) loading. This fixture conforms to ANSI Standard Z124.1. All dimensions are nominal.

Diagrama de instalación

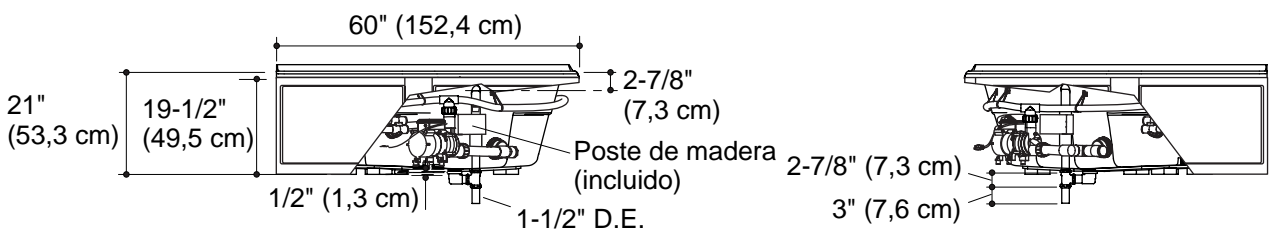
Bañera de hidromasaje con reborde y faldón integral

No es necesario cambiar las medidas si se conecta con el desagüe ilustrado. (K-11677 ó K-11677M)

Área recomendada para la grifería



Detalle del reborde de azulejos



Información sobre el producto

Estilo de faldón integral	K-1160-LA	ilustrado
Producto*: área de la pileta	área superior	peso
Área de la bañera	52" (132,1 cm) x 38-3/4" (98,4 cm)	61" (154,9 cm) x 46-1/4" (117,5 cm)
	profundidad del agua	capacidad
Al rebosadero	15" (38,1 cm)	96 gal. (363,6 L)

* Dimensiones aproximadas sólo para comparar.

Bomba:	HP	V	Hz	A
1-velocidad	1-1/4	120	60	7,5
Panel de acceso mínimo para la bomba/control:				
20" (50,8 cm) ancho x 15" (38,1 cm) alto		necesaria		

Requisitos eléctricos

Requiere un circuito dedicado, protegido con un interruptor de circuito de pérdida a tierra (GFCI) de Clase A:	
Bomba/control	120 V, 15 A, 60 Hz

Coloque el tomacorriente detrás de la bañera de hidromasaje y a 24" (61 cm) de la bomba y del calentador.

Notas

Instale este producto conforme a la guía de instalación.

El soporte del piso debajo de la bañera de hidromasaje debe poder sostener una carga mínima de 80 libras/pie cuadrado (390 kg/metro cuadrado).

Este producto cumple con la norma Z124.1 del ANSI (American National Standards Institute, "Instituto Nacional Americano de Normalización"). Todas las dimensiones son nominales.